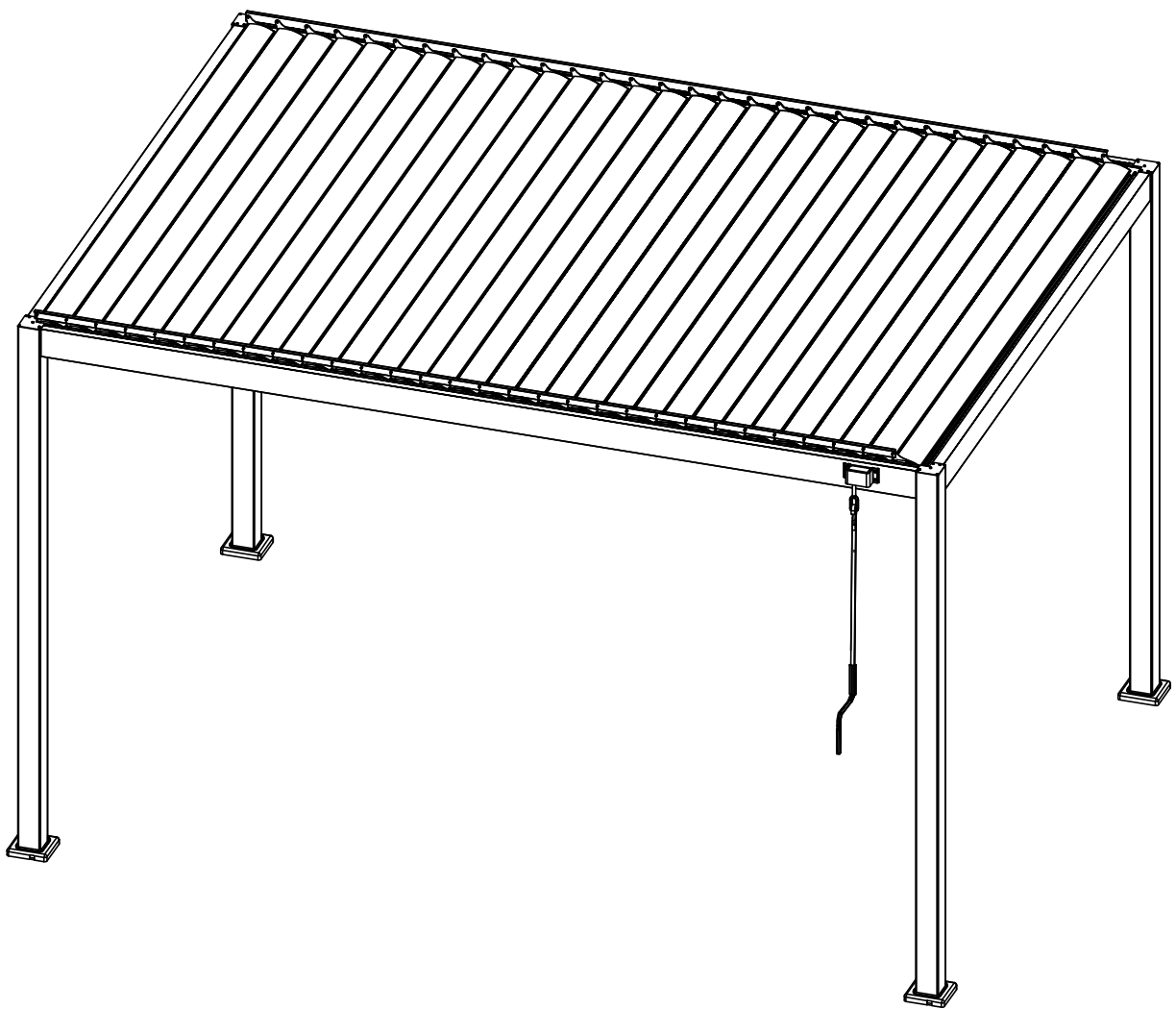


KRIFON

MONTERINGSANVISNING

PERGOLA

3x4



BRUKSINFORMASJON

Skap et lunt og hyggelig uterom i hagen med Pergola!

TILBEHØR

Du kan bygge på med ønsket antall vegger etter behov.

FORANKRING

Pergolaen må være i vater og avstand mellom bein/søyler må være lik oppe og nede. Pass på at veggene kan beveges opp og ned før pergola forankres. Alle 4 ben må forankres godt i underlaget, med egnet festemateriell.

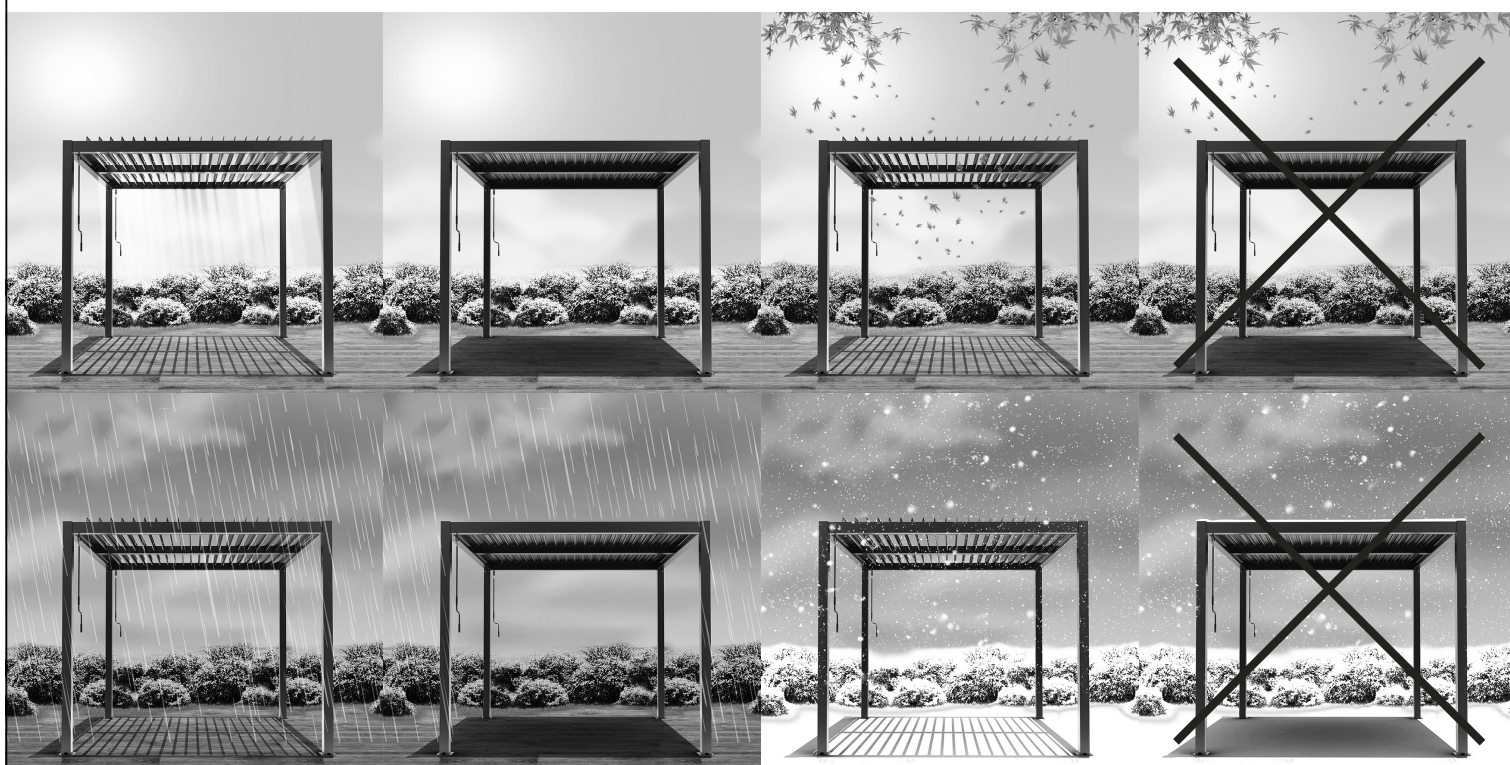
VEDLIKEHOLD / VINTERLAGRING

Våre pergolaer er lagd for nordiske forhold. Aluminiumsrammen krever minimalt vedlikehold, men tørker du av den en gang innimellom holder den seg penere over tid.


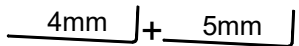

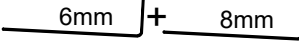
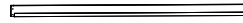








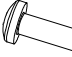
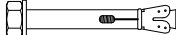
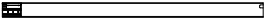
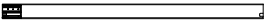
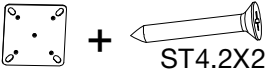

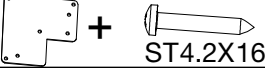


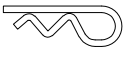
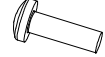
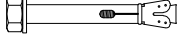


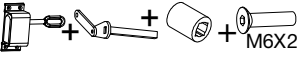
Taket har dreibare aluminiumslameller som skjermer mot sol og nedbør. Når lamellene er lukket dreneres vannet ut til sidene og ledes ned gjennom stolpene.

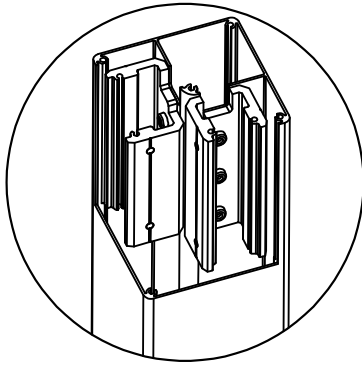
Høst og vinter må lamellene settes i 90 graders vinkel slik at løv og snø ikke samles på taket. Husk også at lamellene aldri må dreies på ved frost og snø, da vil mekanismen kunne knekke. Ved større snøfall bør man ha tilsyn med pergola, og snø kostes skånsomt bort ved behov.

Vegger må være rullet opp når de ikke er i bruk, slik at man får minst mulig vindfang.

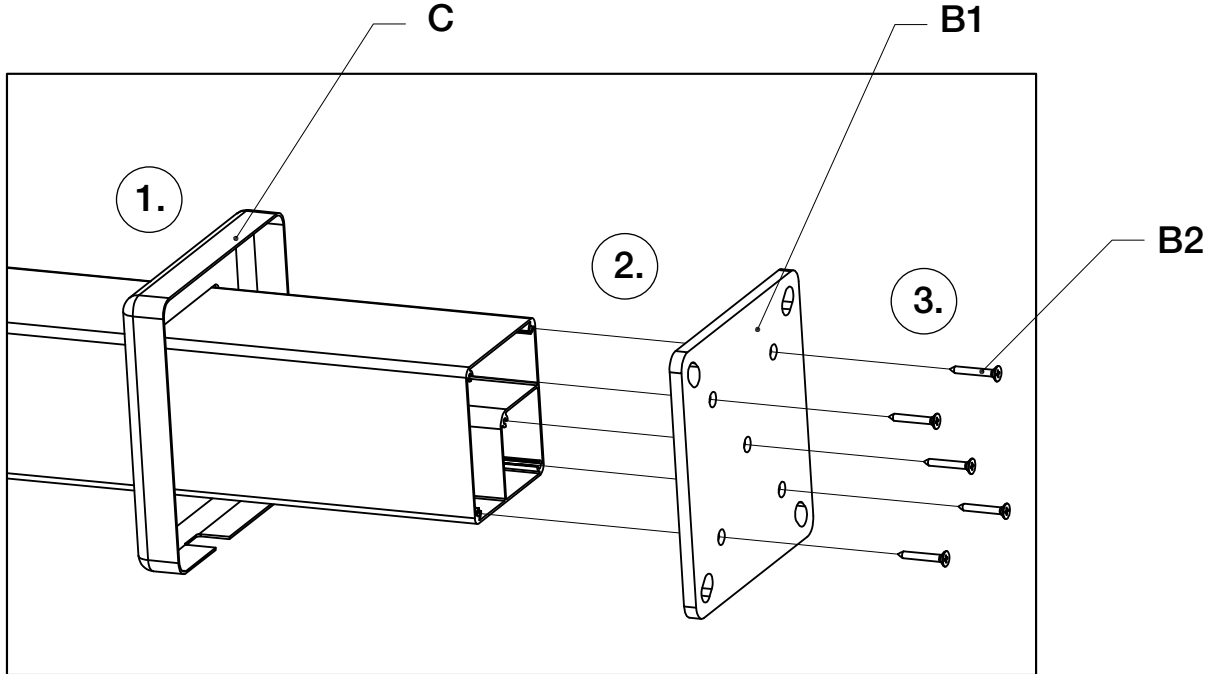
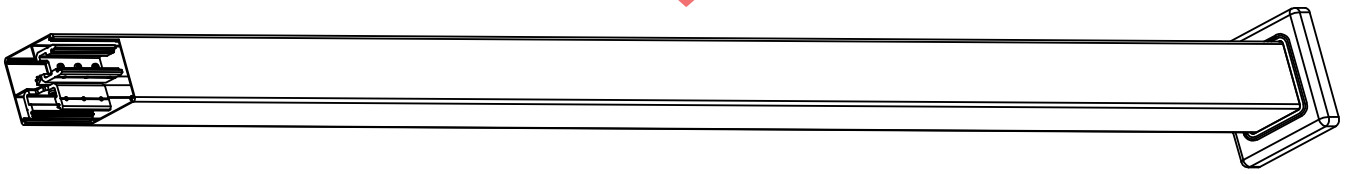
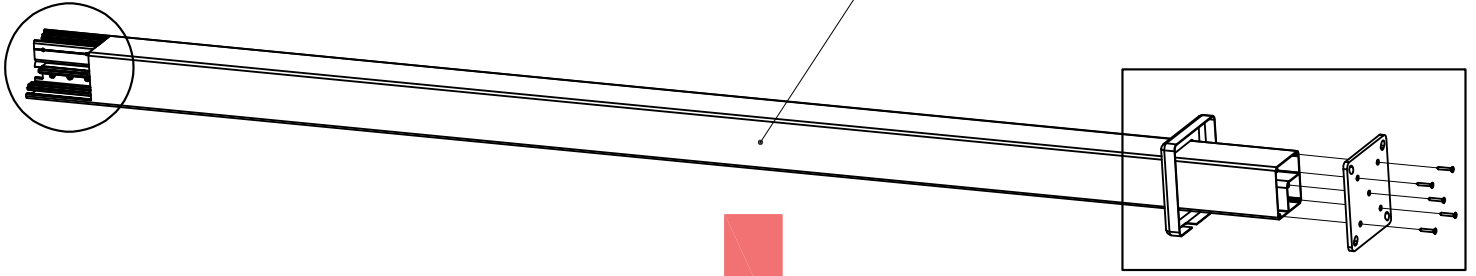


INNHOOLDSLISTE

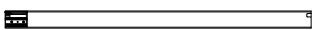
NAVN	DELENR.	SKISSE	ANTALL	NAVN	DELENR.	SKISSE	ANTALL	
Bjelke	TB		1	Verktøy			2+2	
	BB		1				1+1	
	LB		1				2	
	RB		1				1	
	Takrail		2				1	
	Dekklister		2		Reserve	H	 ST4.2X16	10
	Håndsveiv		1			E	 M6X16	4
			U	 M10*100		2		
Stolpe	Stolpe 1		2					
	Stolpe 2		2					
	B		4+28					
	C		4					
	K		4+28					
Lamell			29					
Deler	H	 ST4.2X16	120					
	R	 Ø1.5X28	62					
	E	 M6X16	16					
	U	 M10*100	16					
	O		4					
	G		1+4+1					
	V		1+1+1+4					



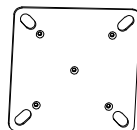
STOLPE 1



STOLPE 1 2 stk



B1 2 stk

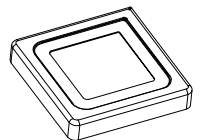


B2 10 stk

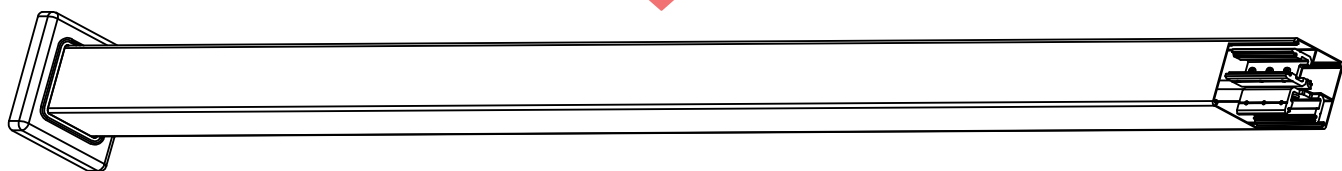
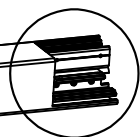
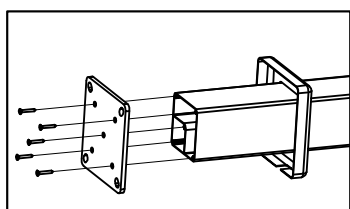
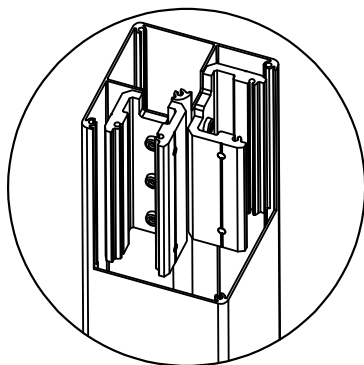


ST4.2X25

C 2 stk

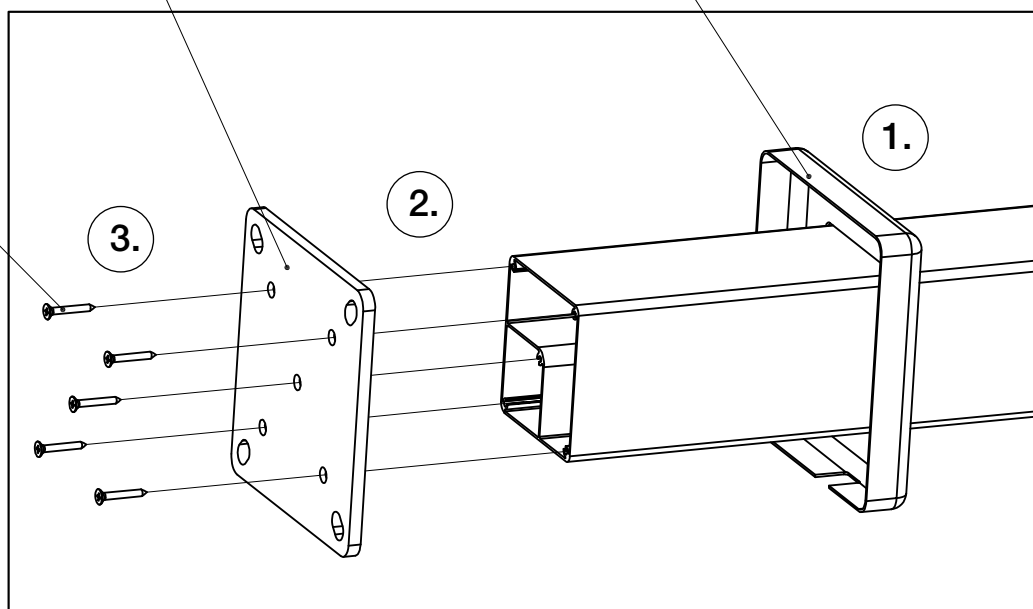


STOLPE 2



B1

C



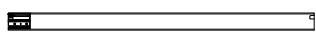
B2

3.

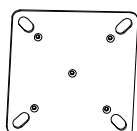
2.

1.

STOLPE 2 2 stk



B1 2 stk

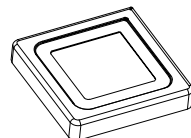


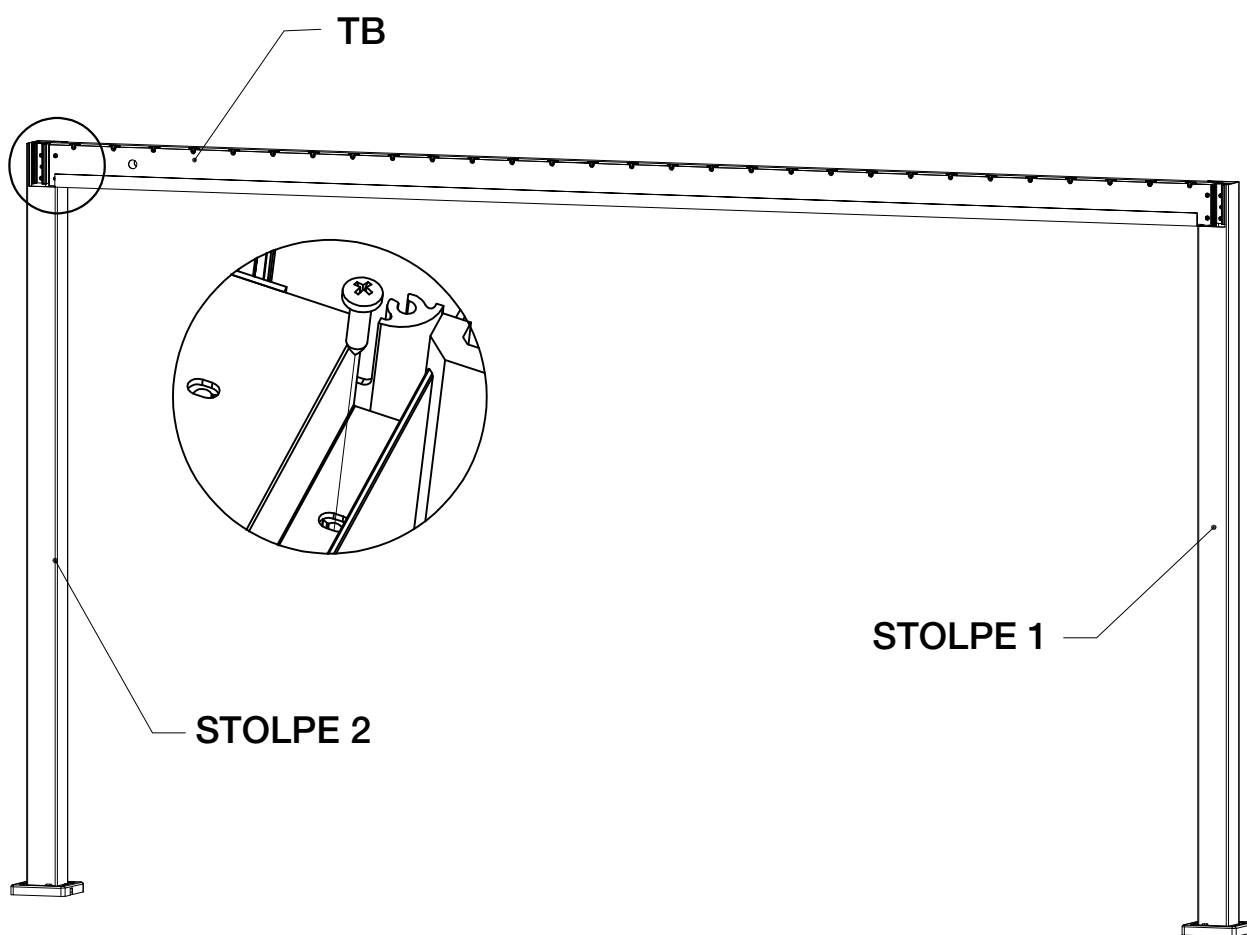
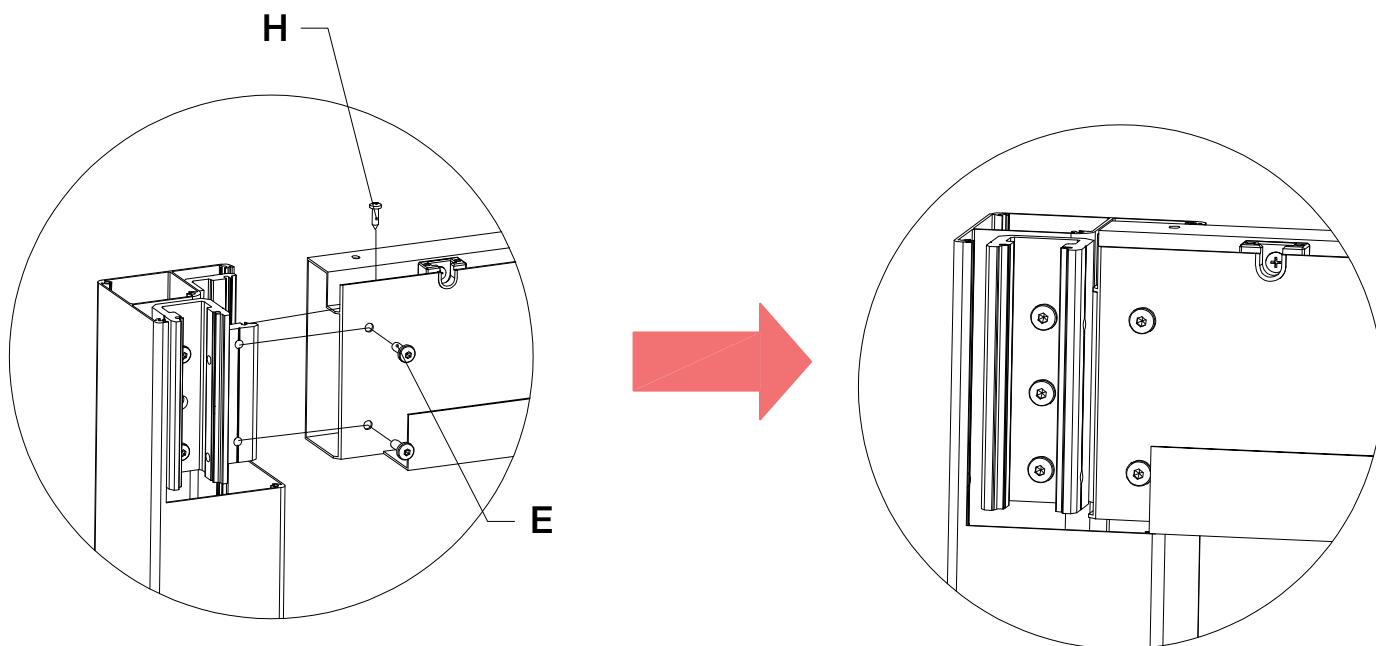
B2 10 stk



ST4.2X25

C 2 stk

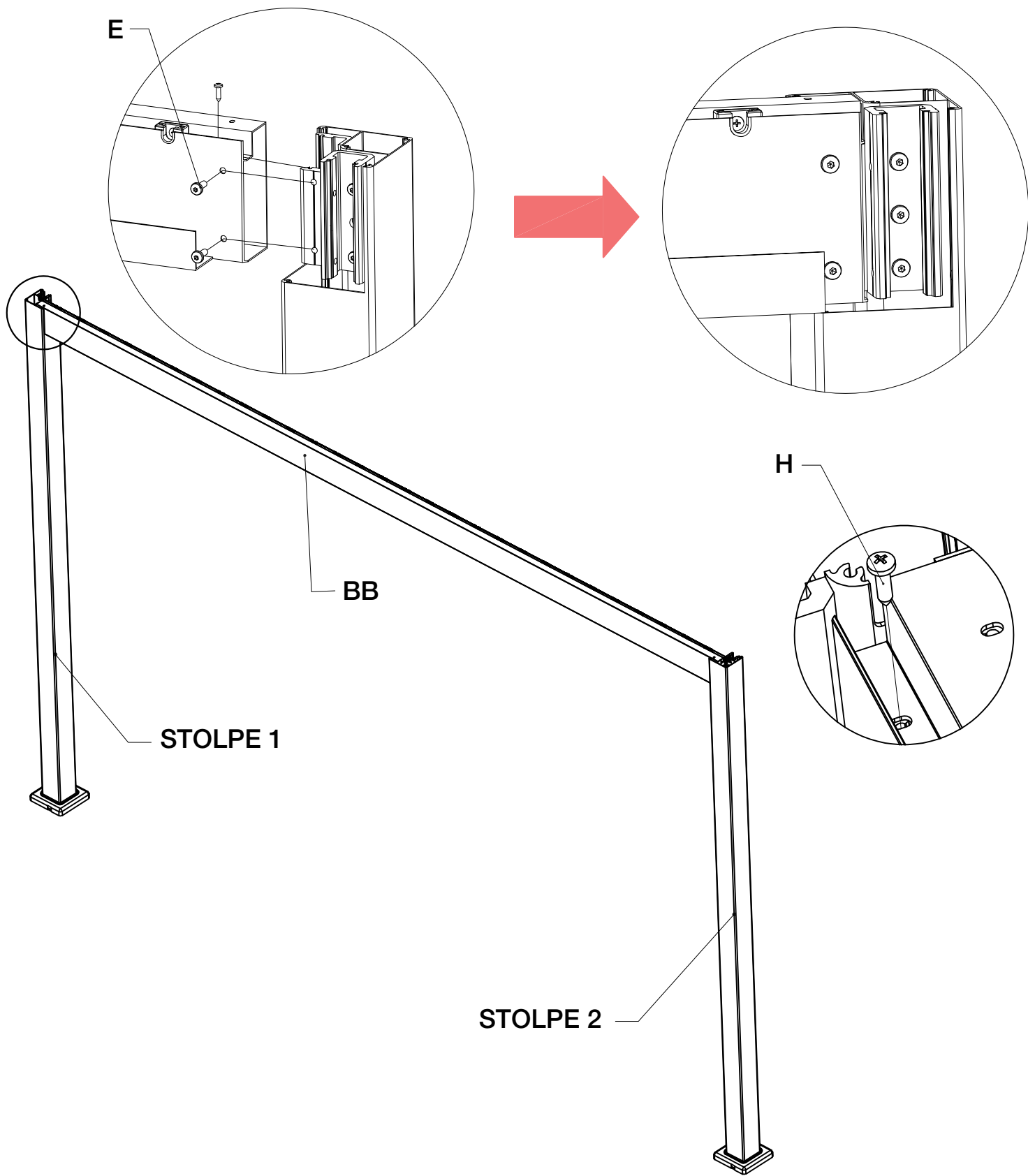




TB  1 stk

E  4 stk
M6X16

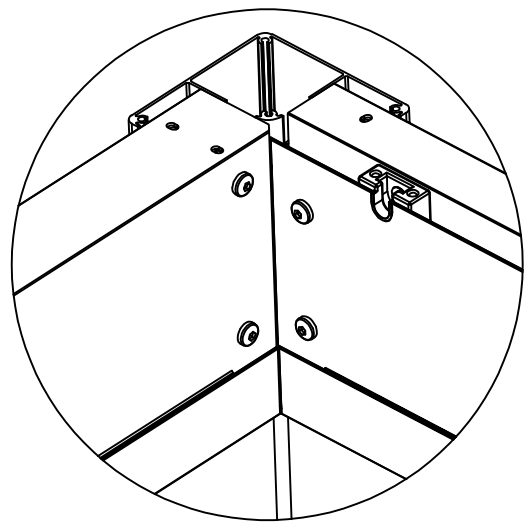
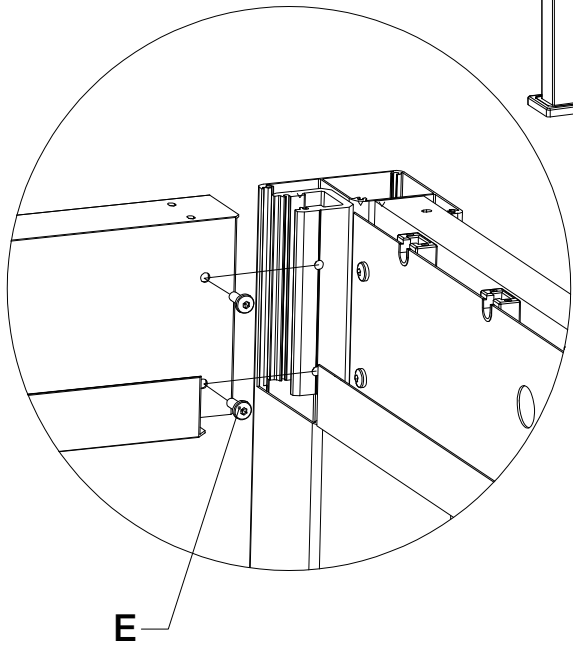
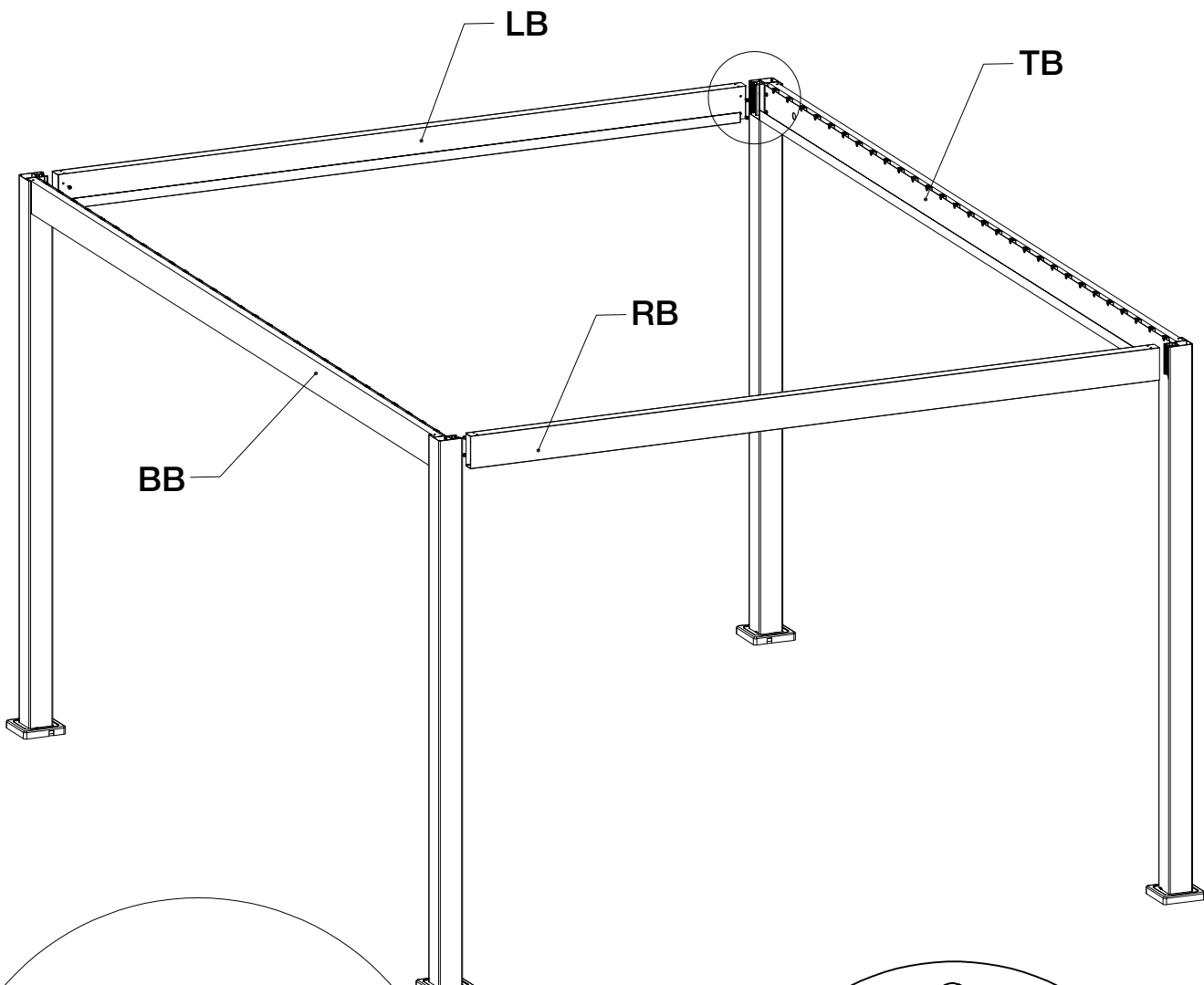
H  2 stk
ST4.2X16



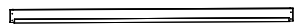
BB  1 stk

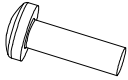
E  4 stk
M6X16

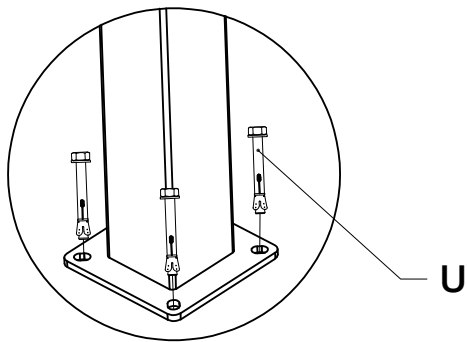
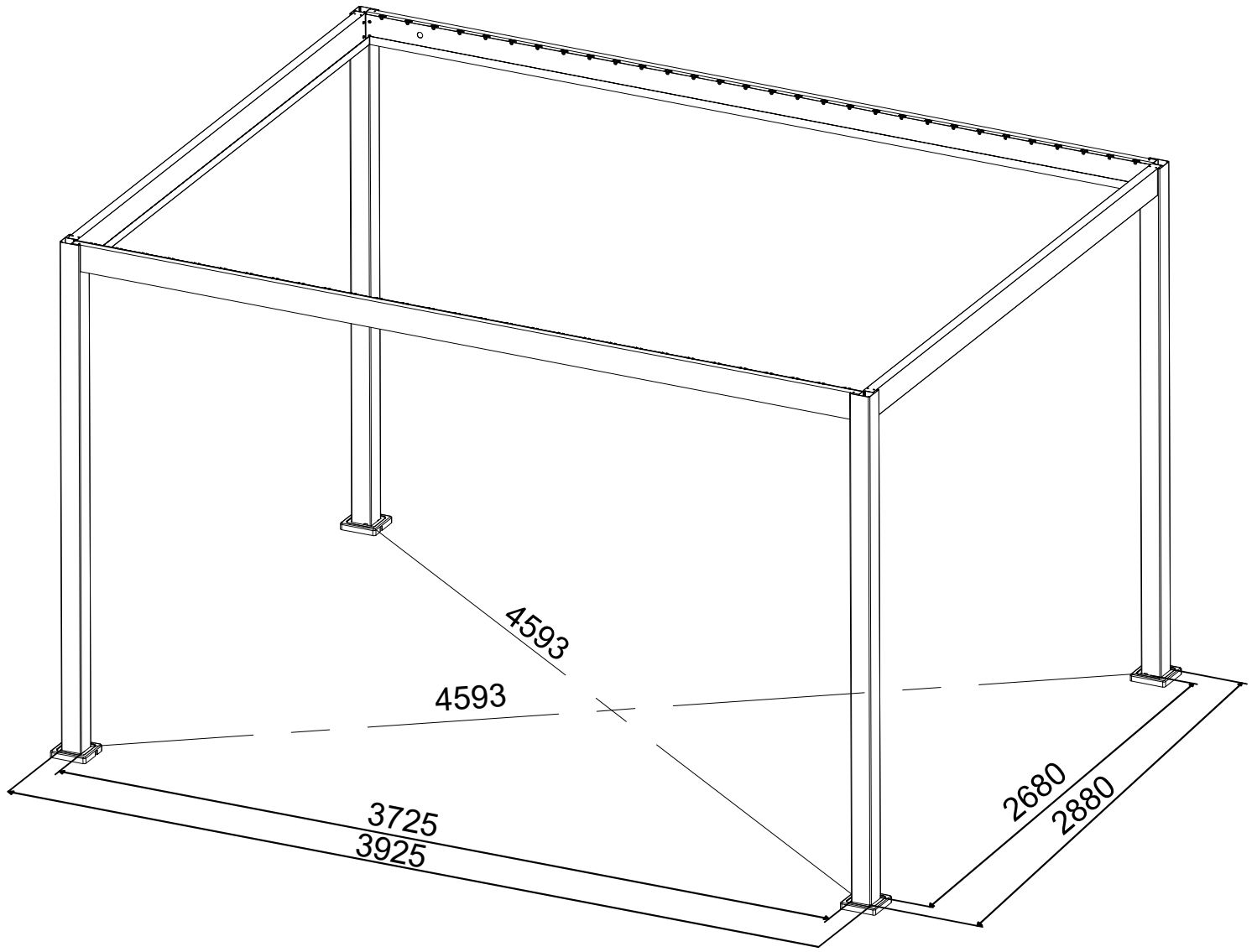
H  2 stk
ST4.2X16




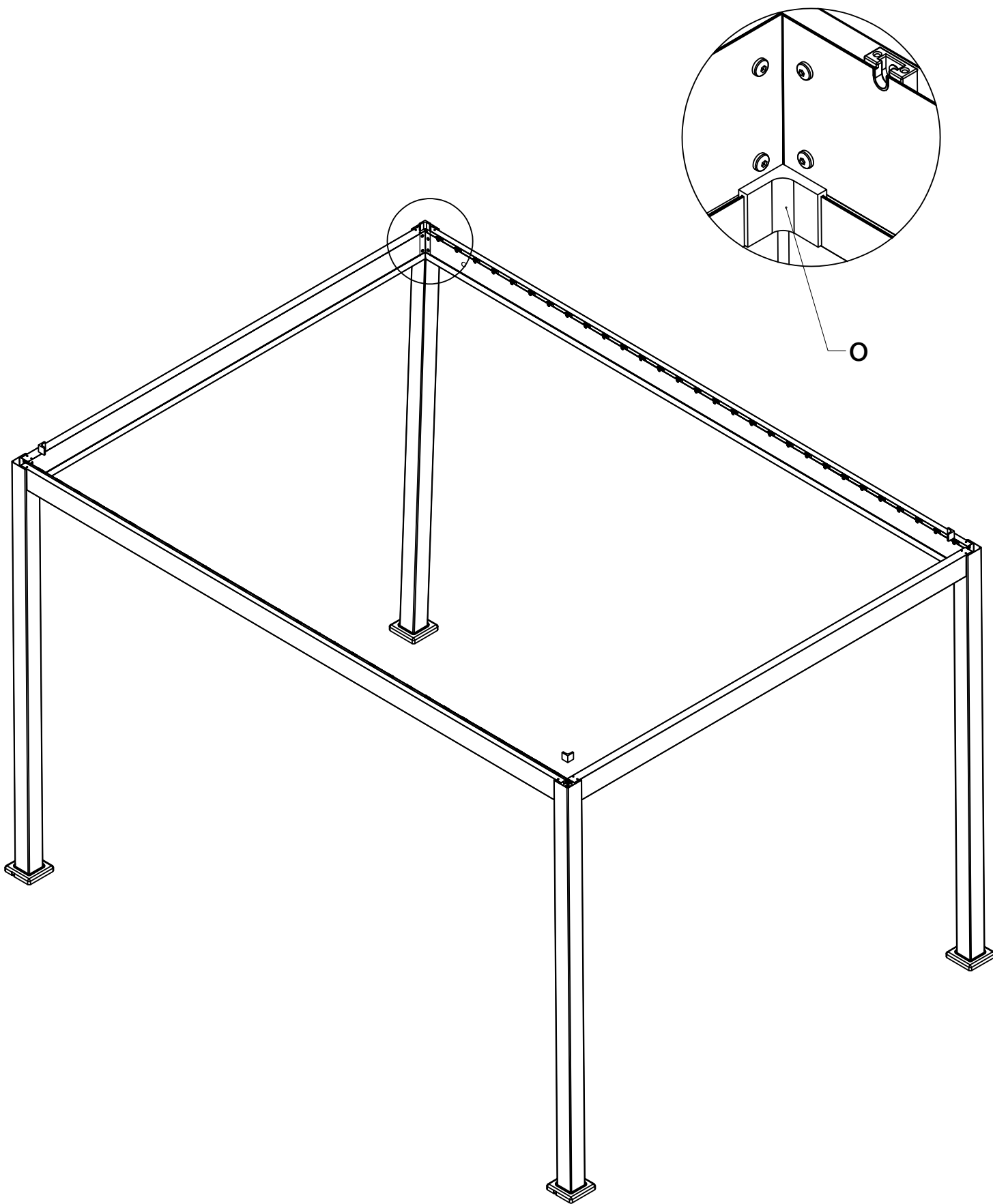
LB  1 stk

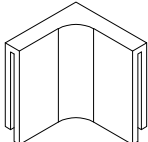
RB  1 stk

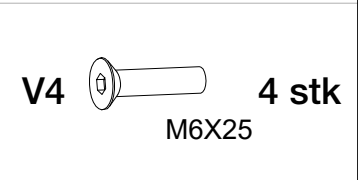
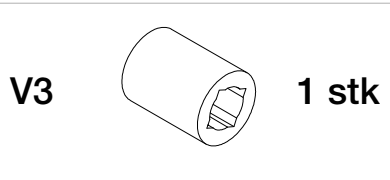
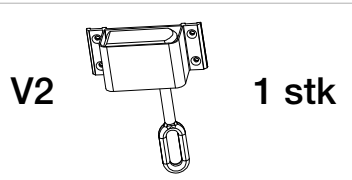
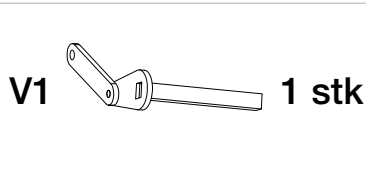
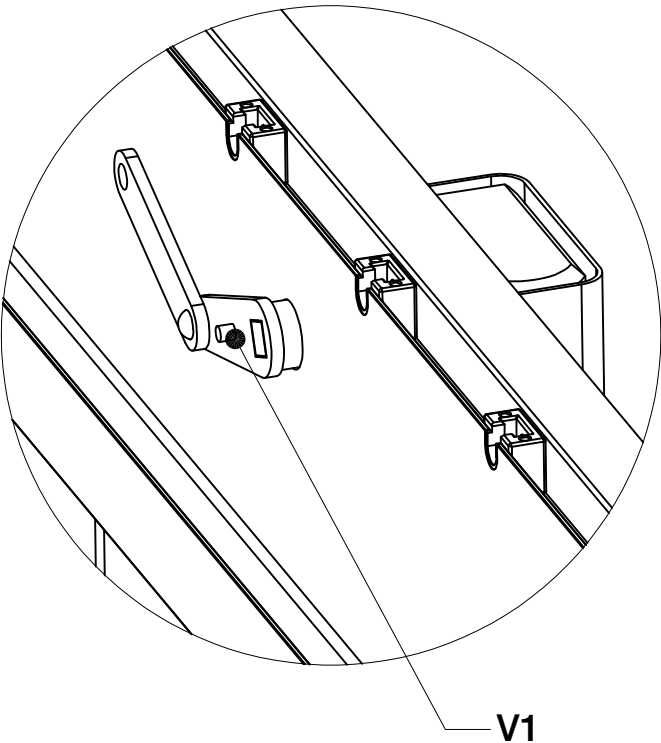
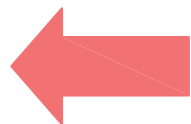
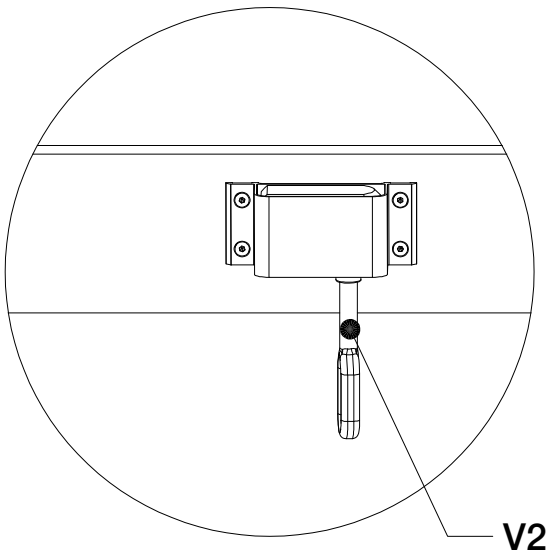
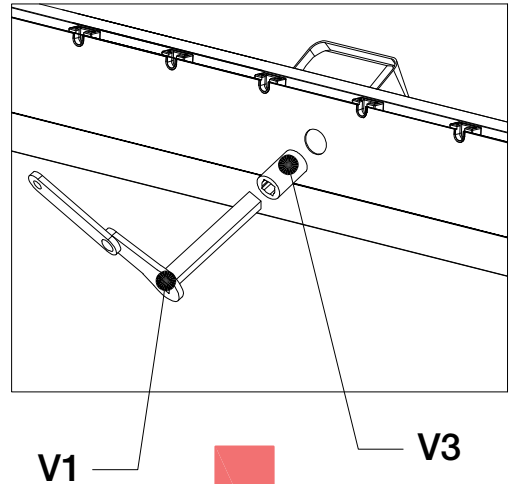
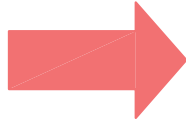
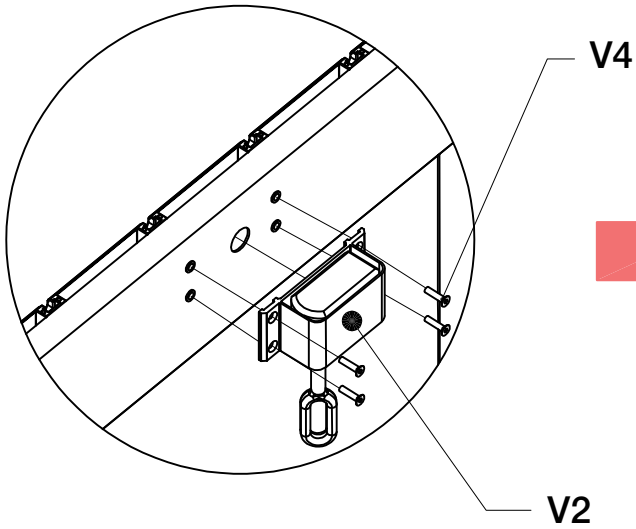
E  8 stk
M6X16



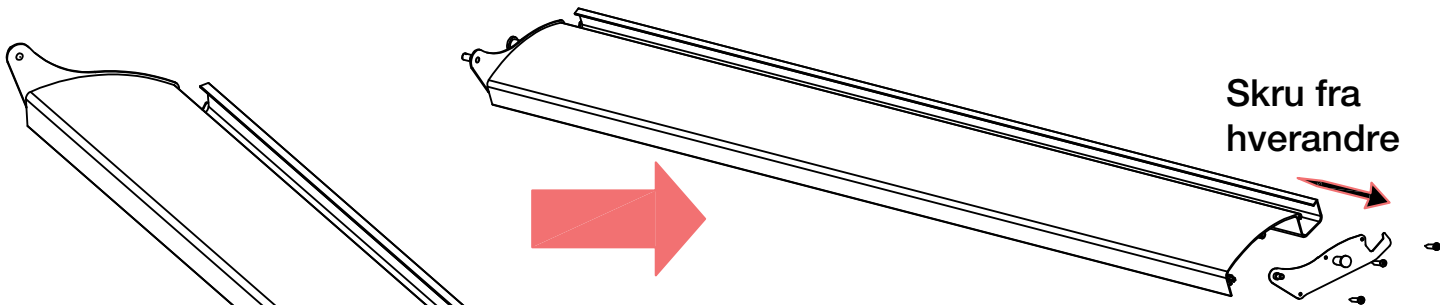
<p>U</p>  <p>M10*100</p>	<p>16 stk</p>
---	---------------



<p>O</p> 	<p>4 stk</p>
--	--------------

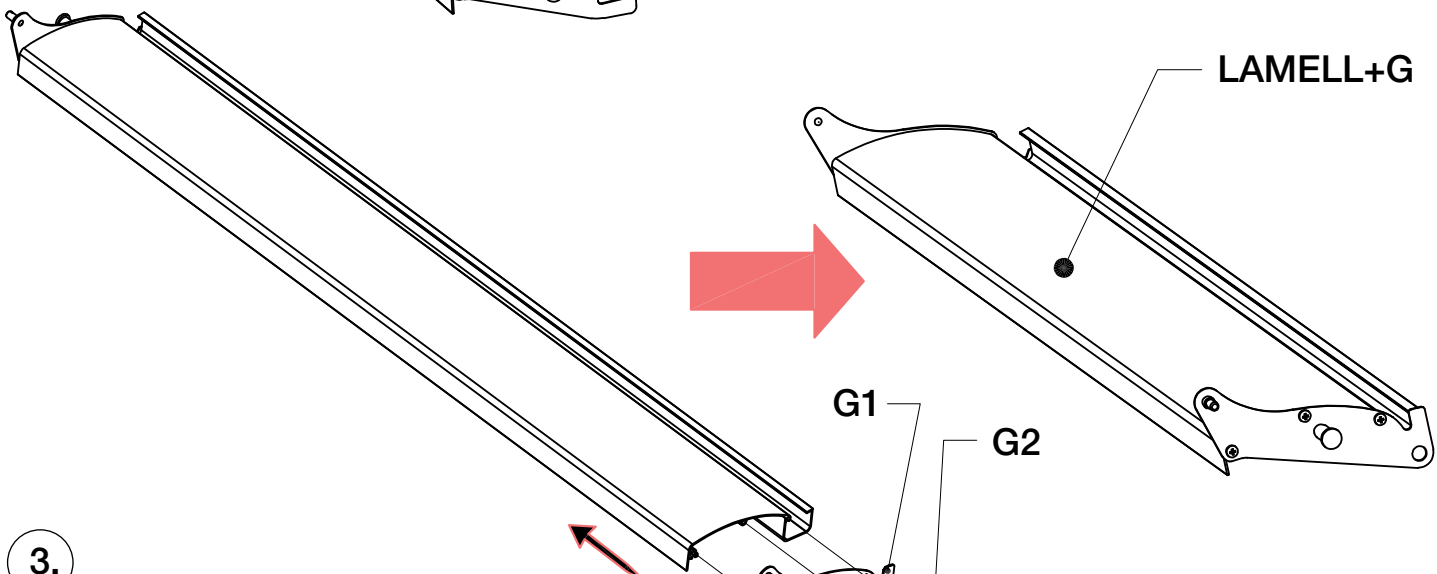


1.



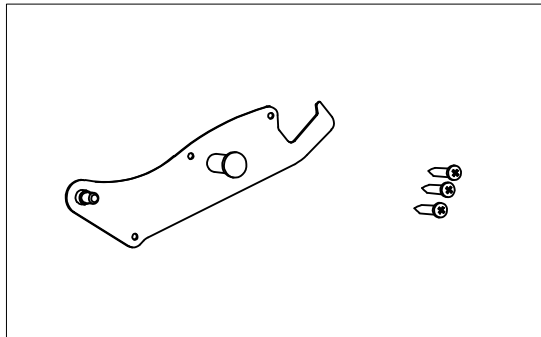
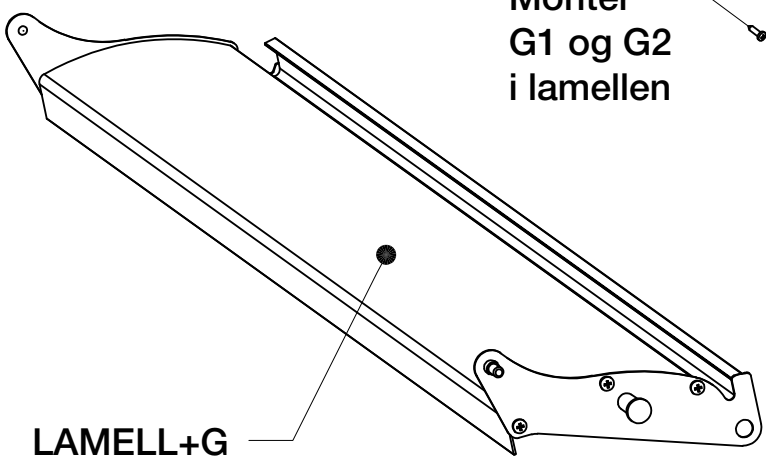
LAMELL

2.



3.

Monter G1 og G2 i lamellen

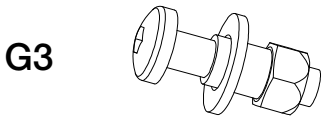
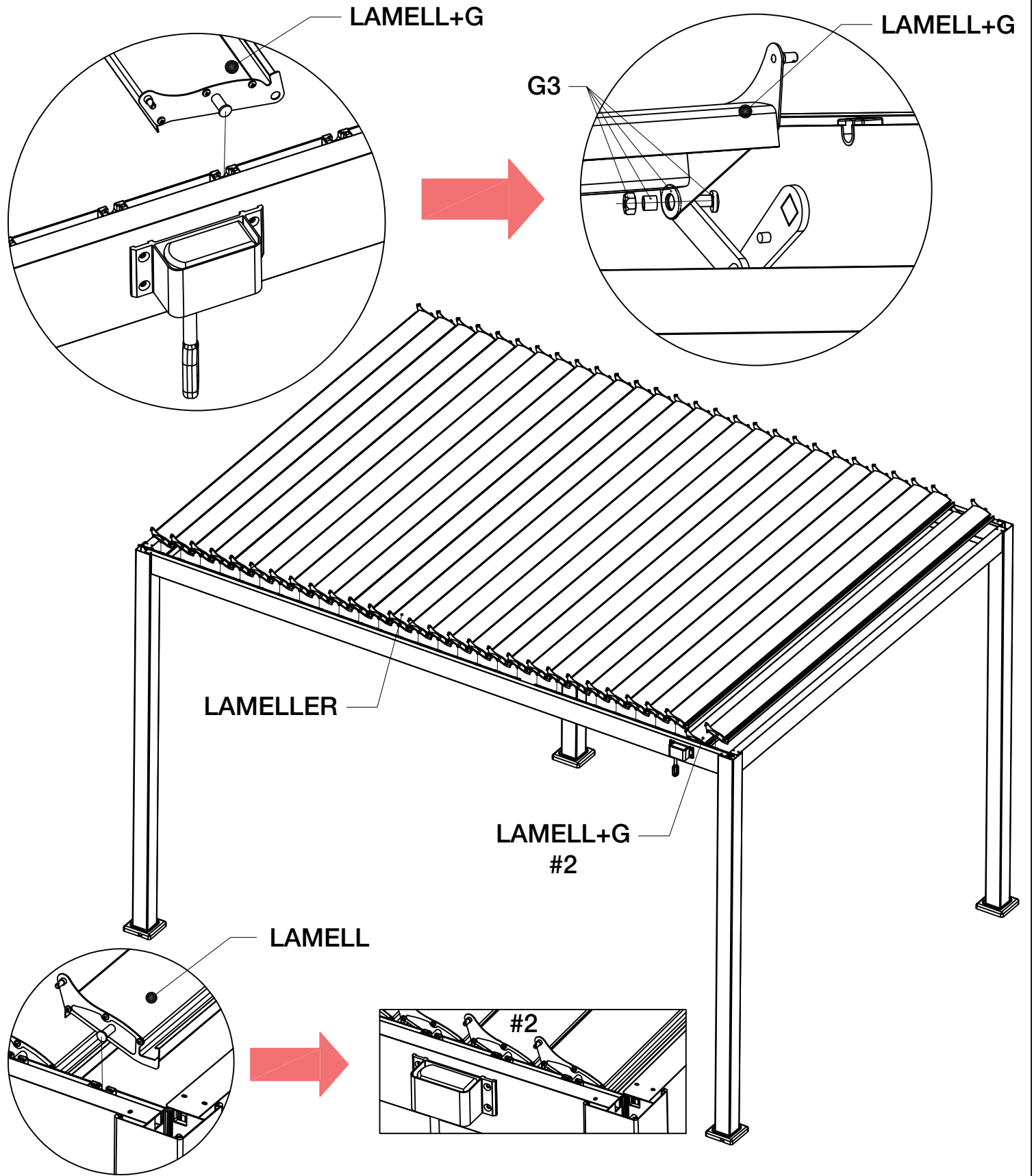


LAMELL 1 stk

G1 1 stk

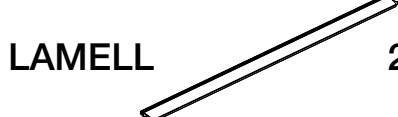
G2 3 stk

ST4.2X20



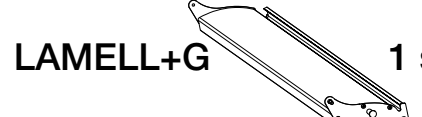
G3

1 stk



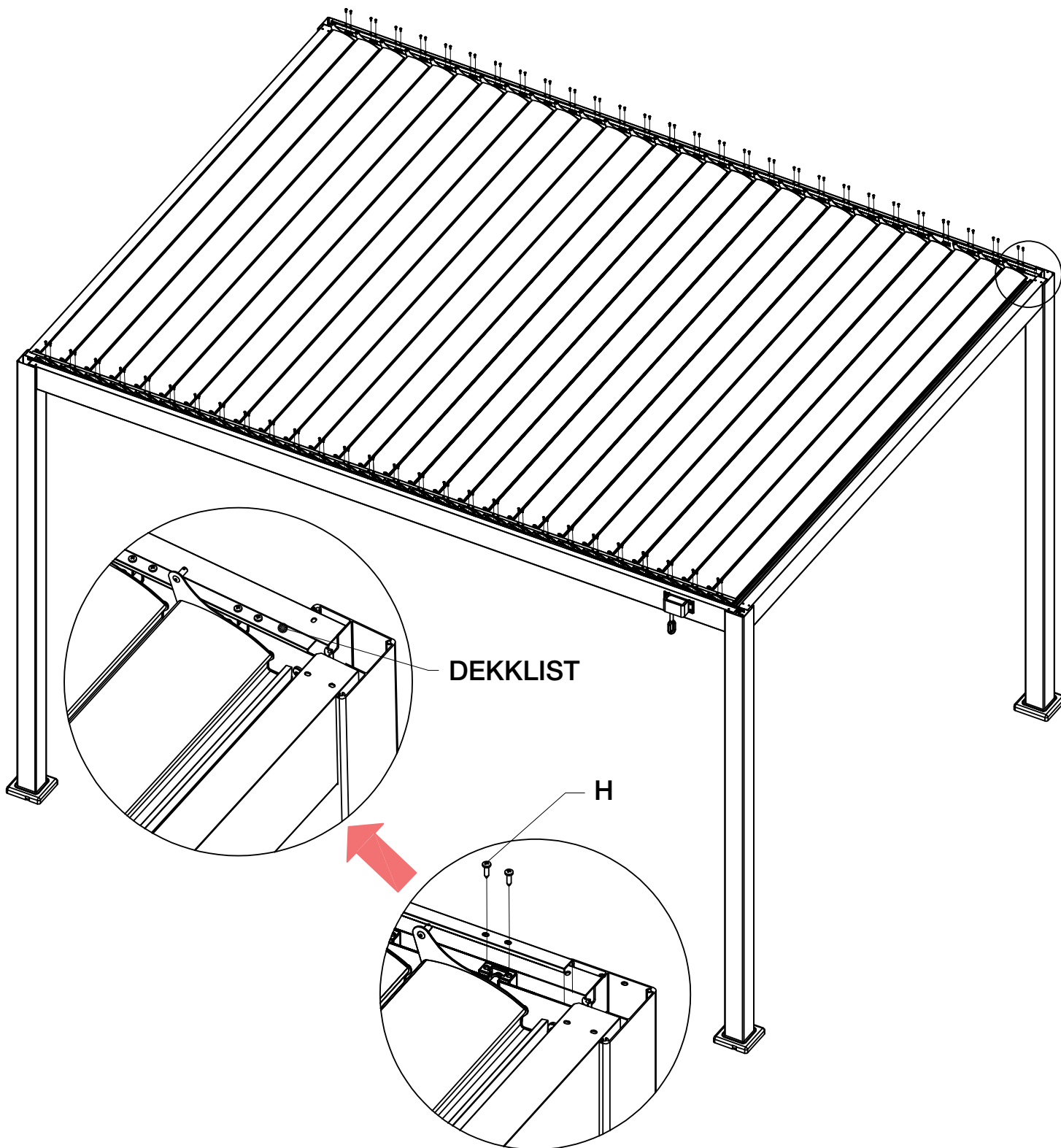
LAMELL

28 stk



LAMELL+G

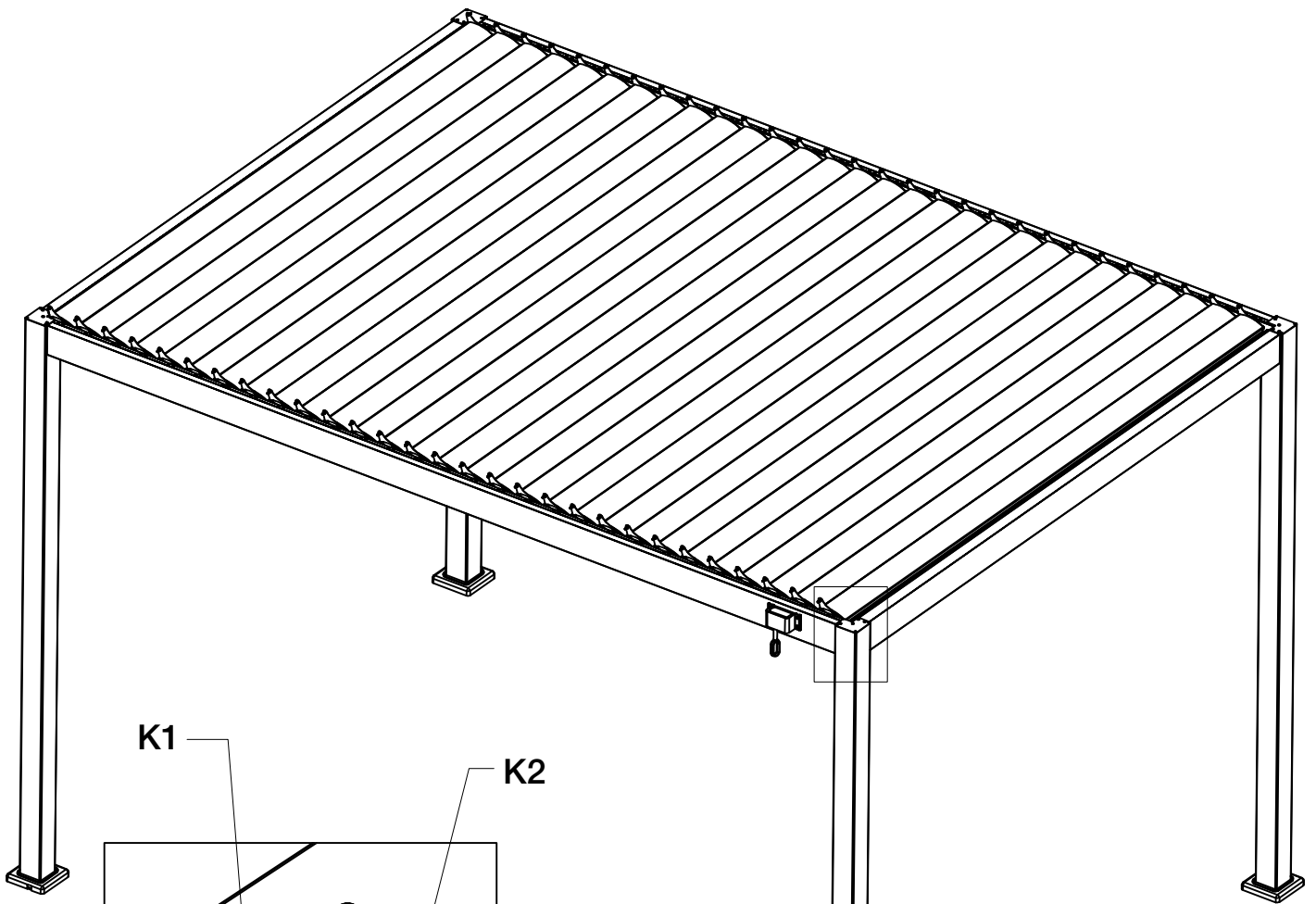
1 stk



DEKKLIST

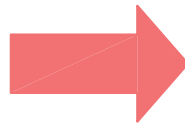
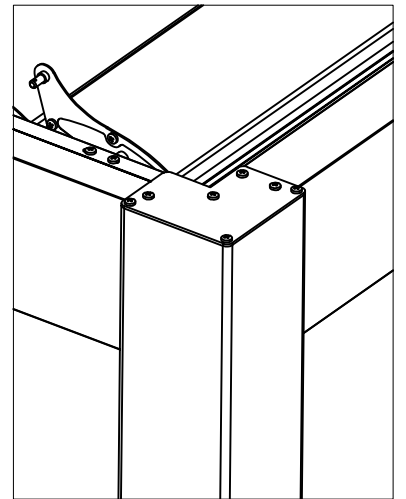
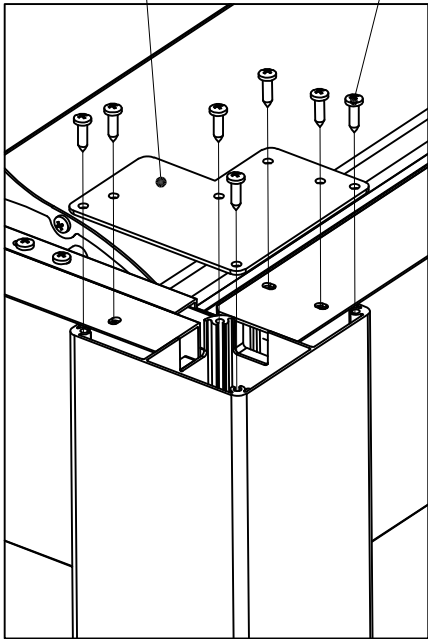
H

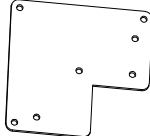

H		116 stk	DEKKLIST	2 stk
	ST4.2X16			

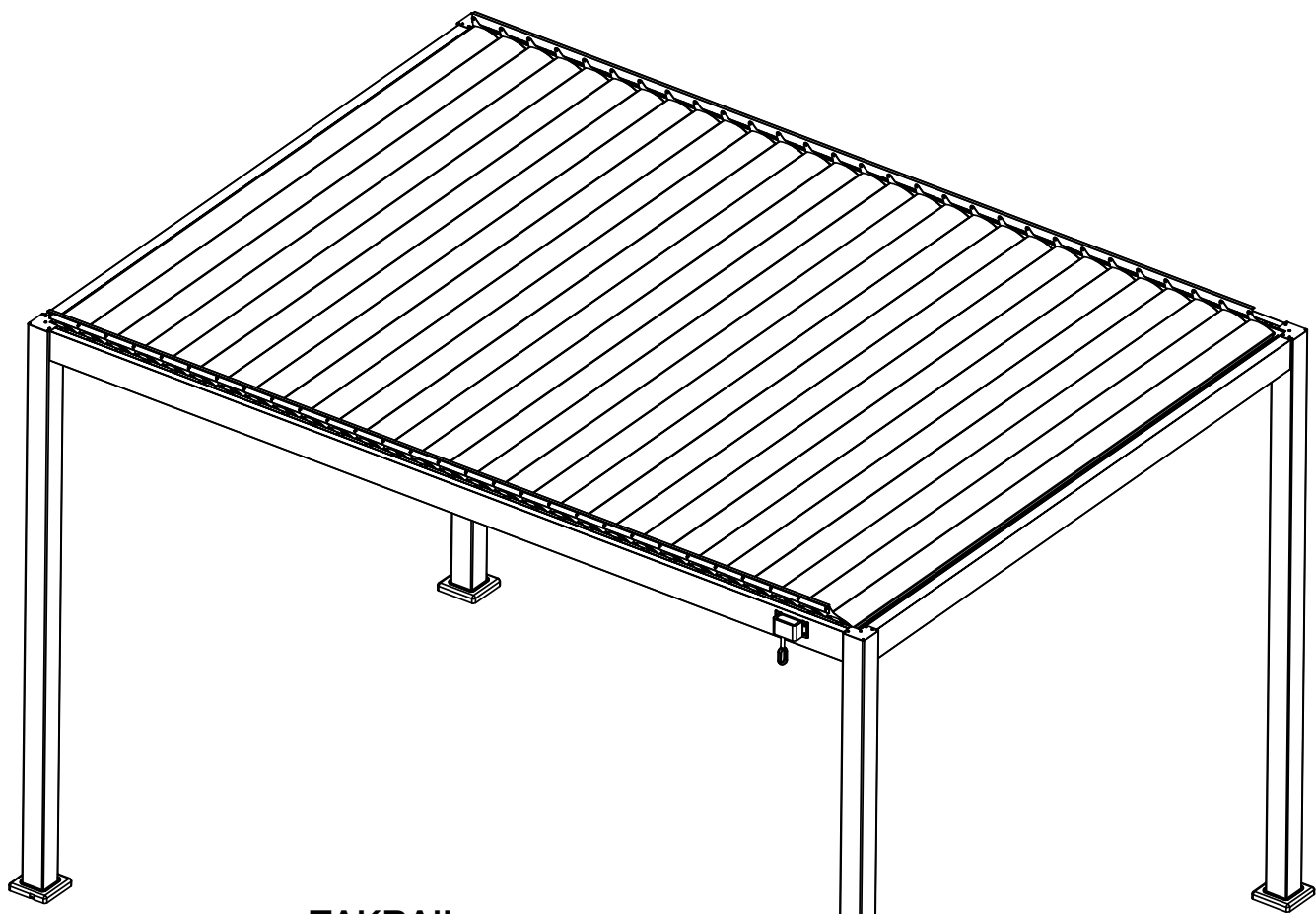


K1

K2

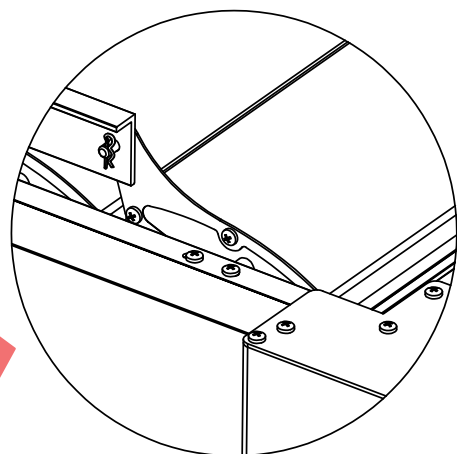
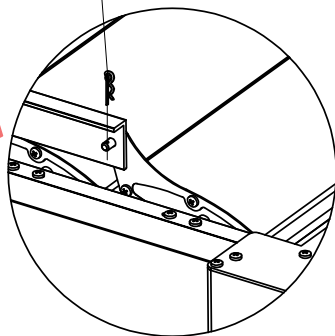
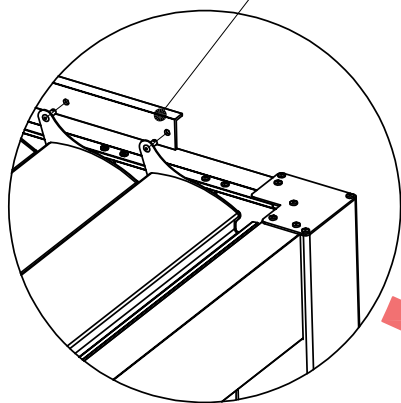




<p>K1</p>  <p>4 stk</p>	<p>K2</p>  <p>ST4.2X16</p> <p>28 stk</p>
--	--

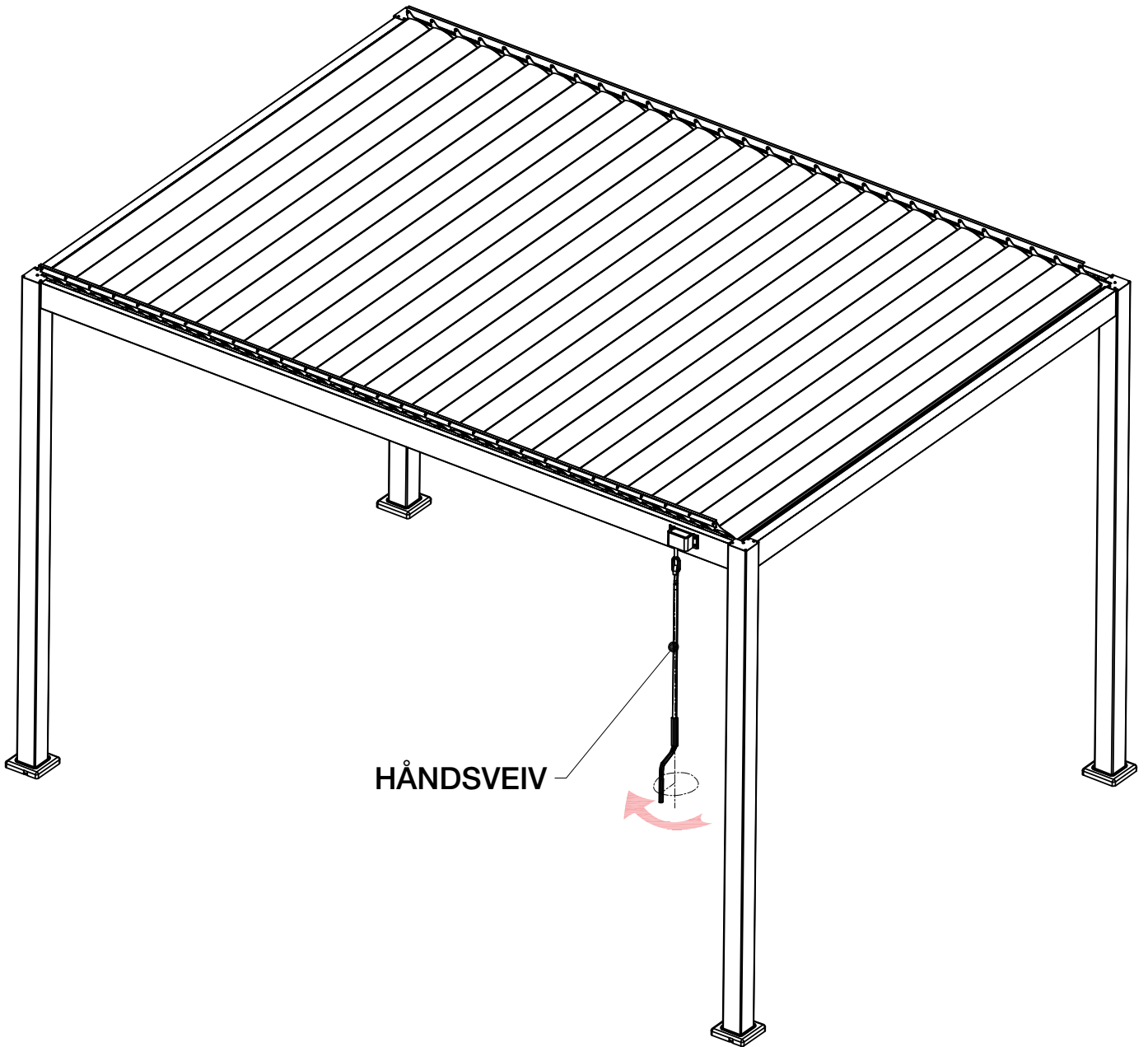


TAKRAIL

R



TAKRAIL	2 stk	R		58 stk
			Ø1.5X28	



HÅNDSVEIV

HÅNDSVEIV



1 stk



Emballasjen sorteres som papp,
plastemballasje og restavfall

CE Produsert i Kina for Krifon AS, Borgeskogen 43, 3160 STOKKE
17

10-23