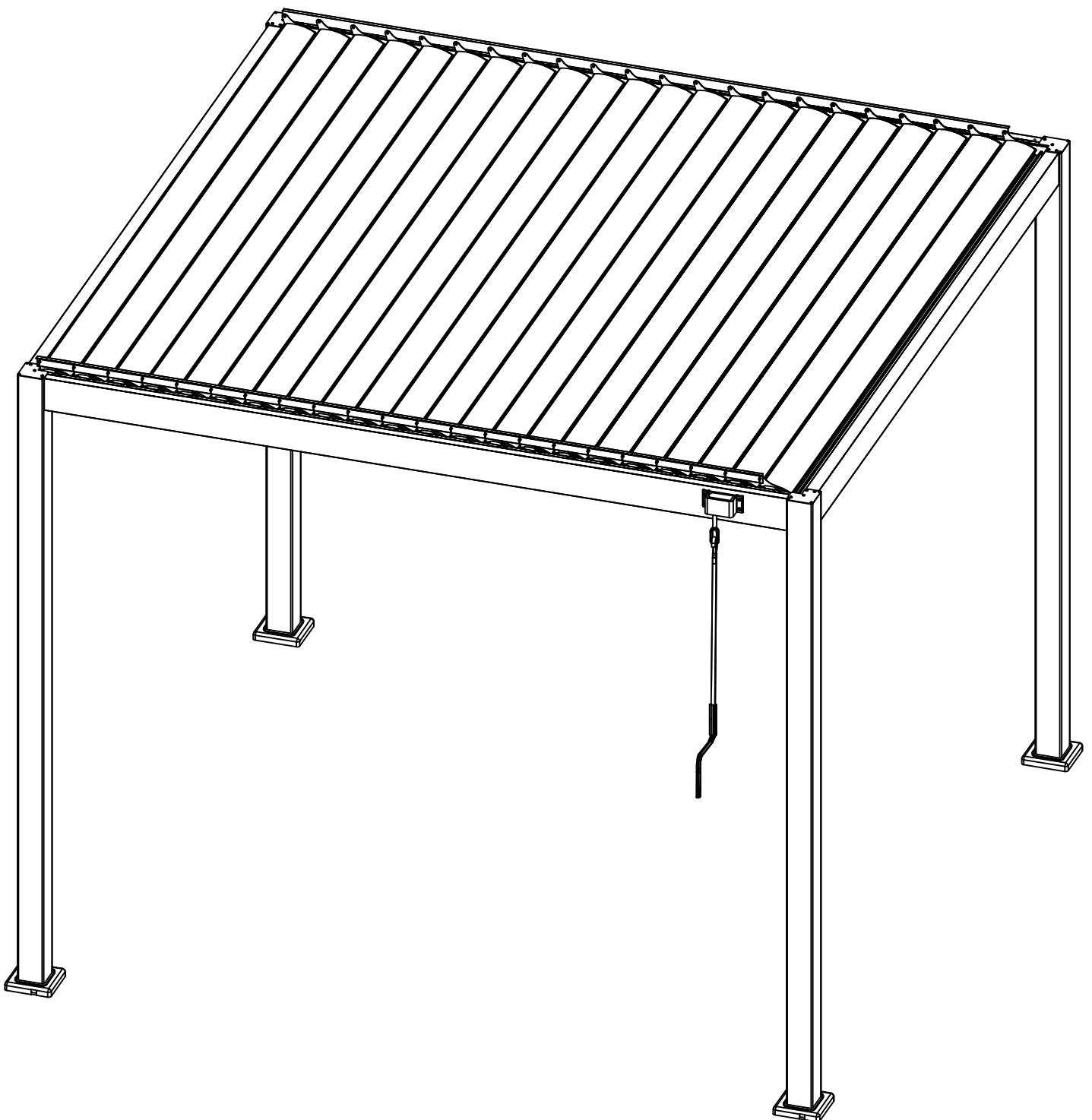


KRIFON

MONTERINGSANVISNING

PERGOLA

3x3



BRUKSINFORMASJON

Skap et lunt og hyggelig uterom i hagen med Pergola!

TILBEHØR

Du kan bygge på med ønsket antall vegger etter behov.

FORANKRING

Pergolaen må være i vater og avstand mellom bein/søyler må være lik oppe og nede. Pass på at veggene kan beveges opp og ned før pergola forankres. Alle 4 ben må forankres godt i underlaget, med egnet festemateriell.

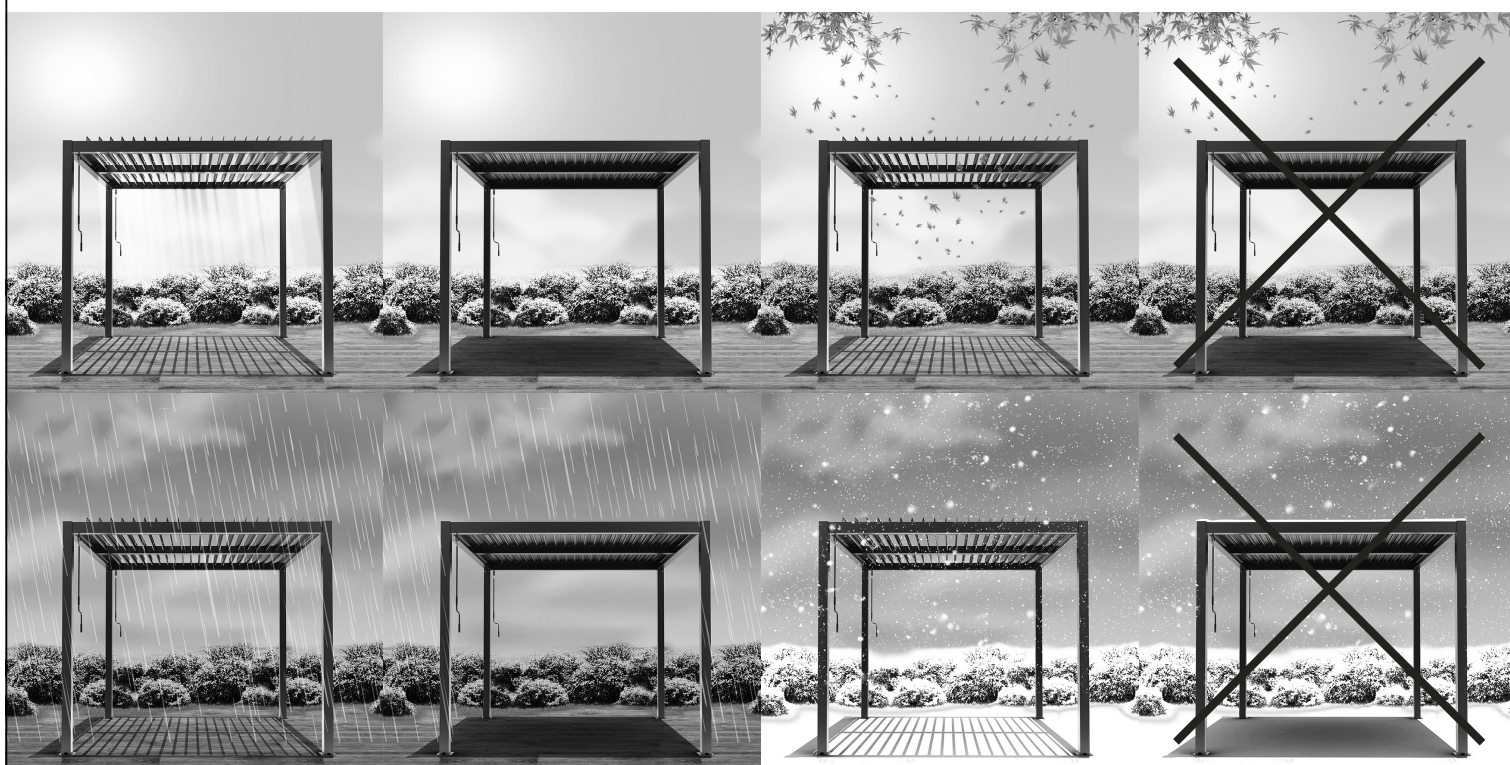
VEDLIKEHOLD / VINTERLAGRING

Våre pergolaer er lagd for nordiske forhold. Aluminiumsrammen krever minimalt vedlikehold, men tørker du av den en gang innimellom holder den seg penere over tid.

Taket har dreibare aluminiumslameller som skjermer mot sol og nedbør. Når lamellene er lukket dreneres vannet ut til sidene og ledes ned gjennom stolpene.

Høst og vinter må lamellene settes i 90 graders vinkel slik at løv og snø ikke samles på taket. Husk også at lamellene aldri må dreies på ved frost og snø, da vil mekanismen kunne knekke. Ved større snøfall bør man ha tilsyn med pergola, og snø kostes skånsomt bort ved behov.

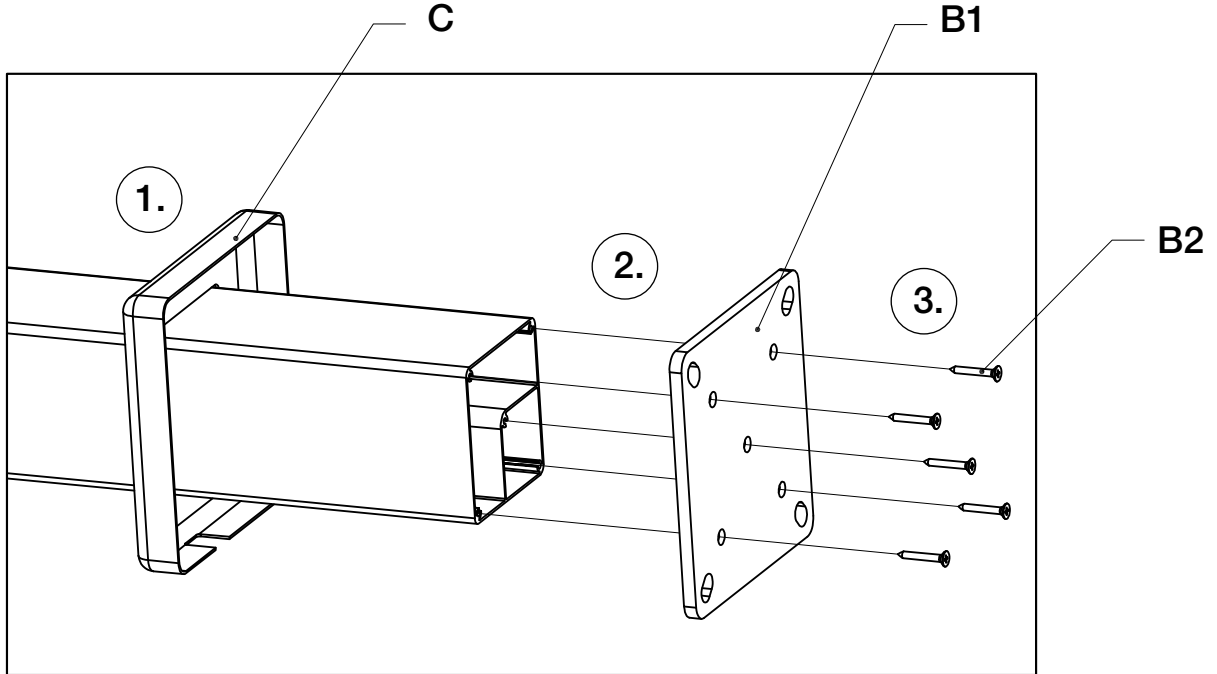
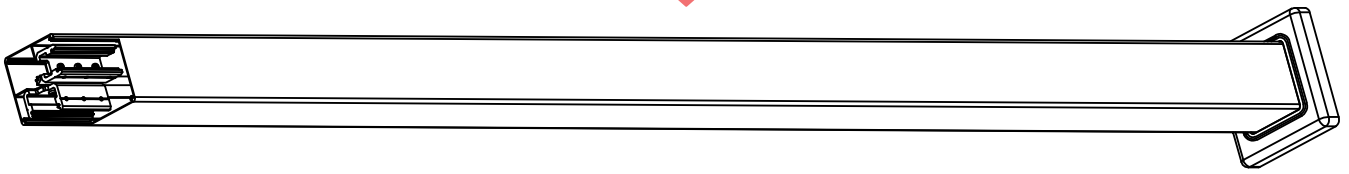
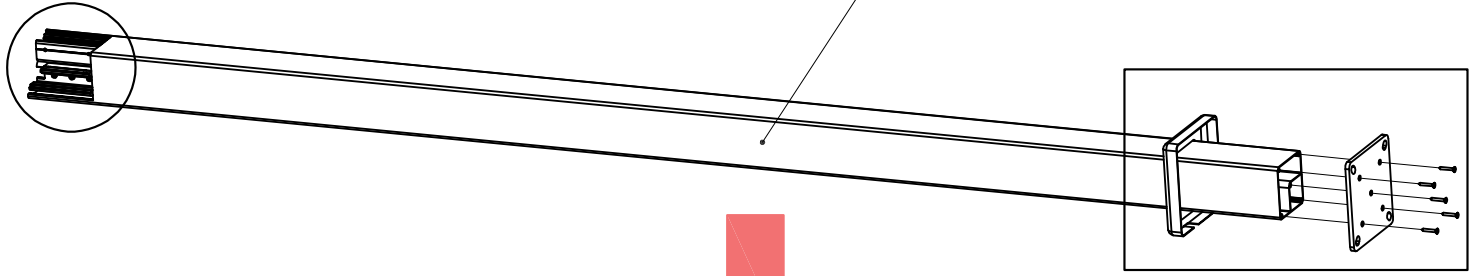
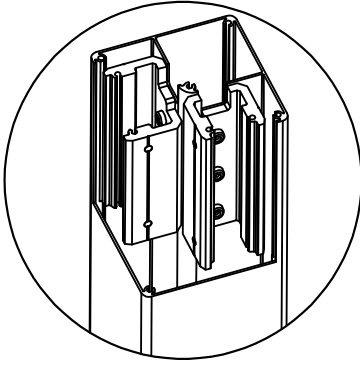
Vegger må være rullet opp når de ikke er i bruk, slik at man får minst mulig vindfang.



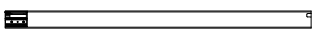
INNHOOLDSLISTE

NAVN	DELENR.	SKISSE	ANTALL	NAVN	DELENR.	SKISSE	ANTALL	
Bjelke	TB		1	Verktøy			2+2	
	BB		1				1+1	
	LB		1				2	
	RB		1				1	
	Takrail		2				1	
	Dekklister		2		Reserve	H	 ST4.2X16	10
	Håndsveiv		1			E	 M6X16	4
			U	 M10*100		2		
Stolpe	Stolpe 1		2					
	Stolpe 2		2					
	B	+ ST4.2X25	4+28					
	C		4					
	K	+ ST4.2X16	4+28					
Lamell			21					
Deler	H	 ST4.2X16	92					
	R	 Ø1.5X28	46					
	E	 M6X16	16					
	U	 M10*100	16					
	O		4					
	G	+ ST4.2X20	1+4+1					
	V	+ + + M6X25	1+1+1+4					

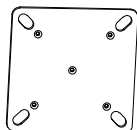
Tips! På vanskelige skruer kan du bruke litt smøremiddel på skruengjengene for å redusere friksjonen.



STOLPE 1 2 stk



B1 2 stk

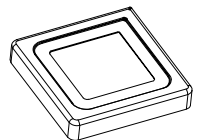


B2 10 stk

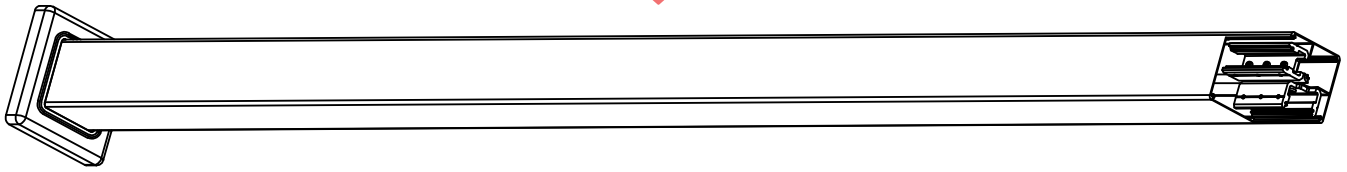
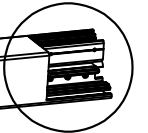
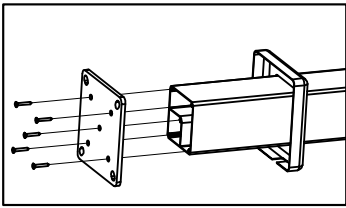
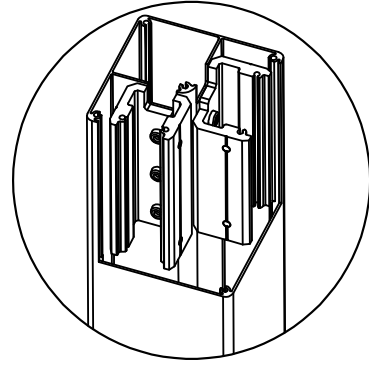


ST4.2X25

C 2 stk

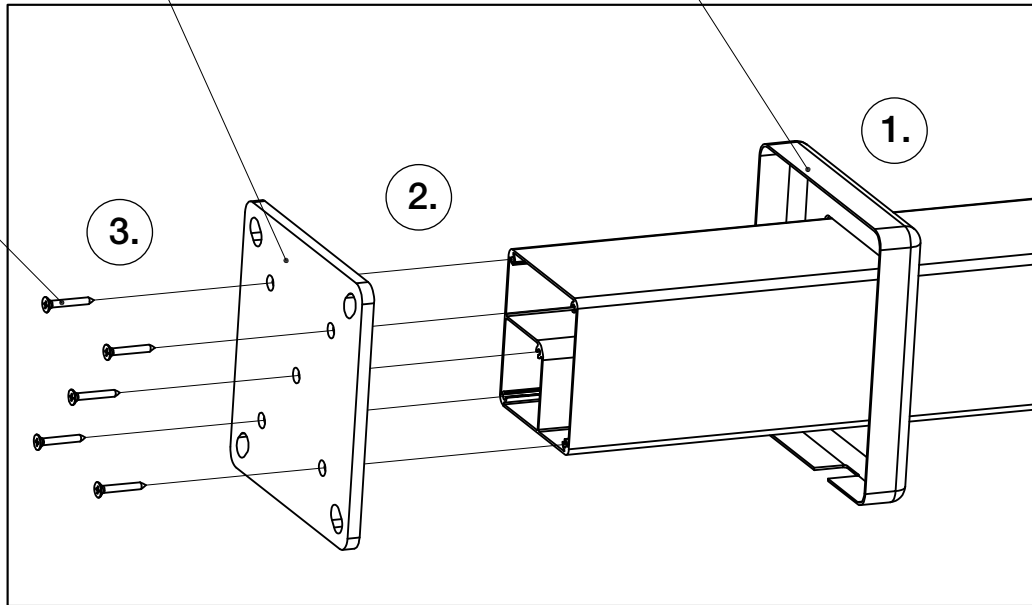


STOLPE 2



B1

C



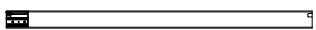
B2

1.

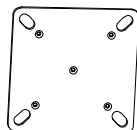
2.

3.

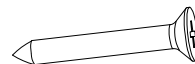
STOLPE 2 2 stk



B1 2 stk

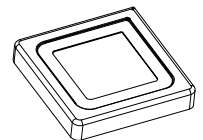


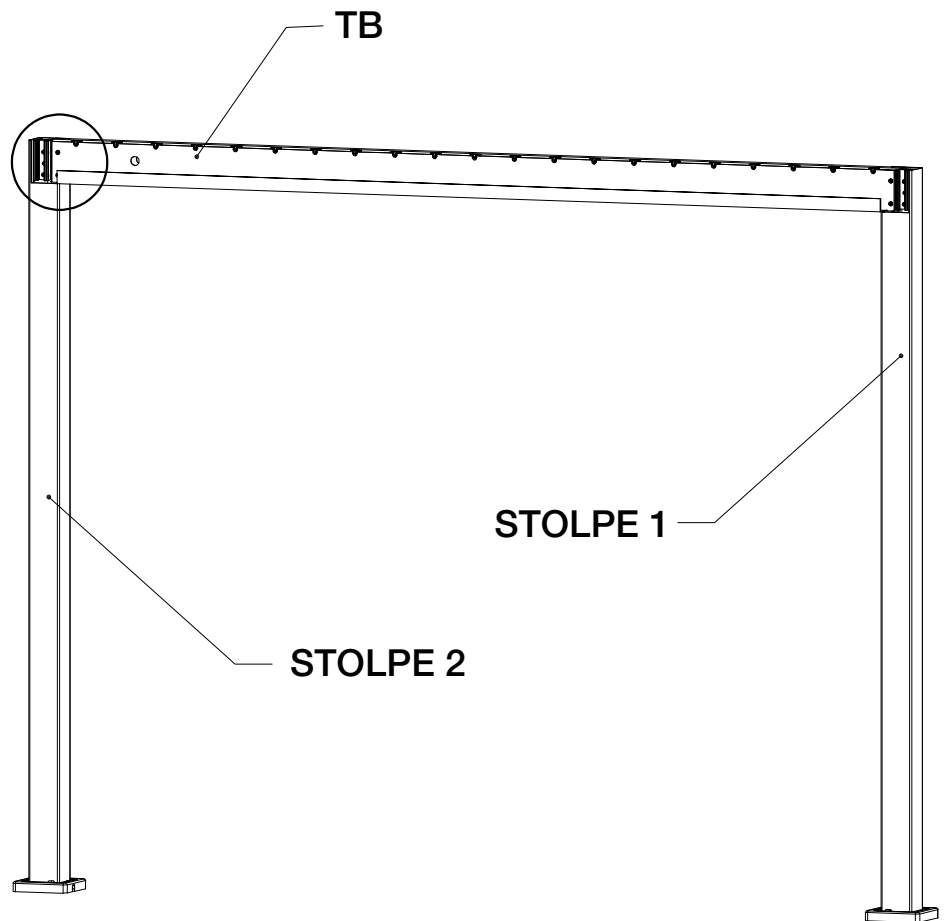
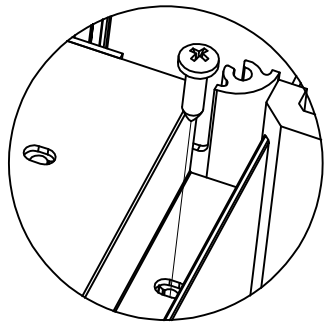
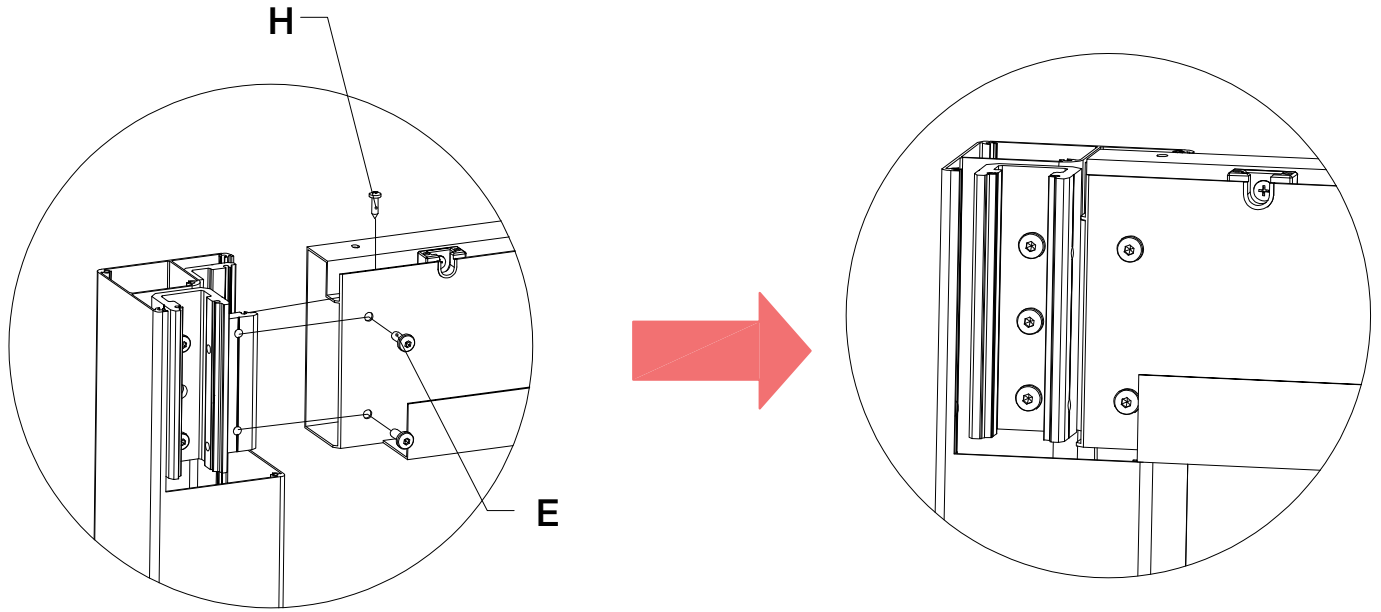
B2 10 stk



ST4.2X25

C 2 stk

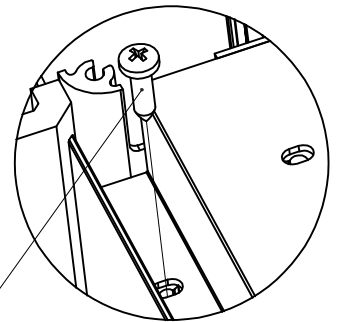
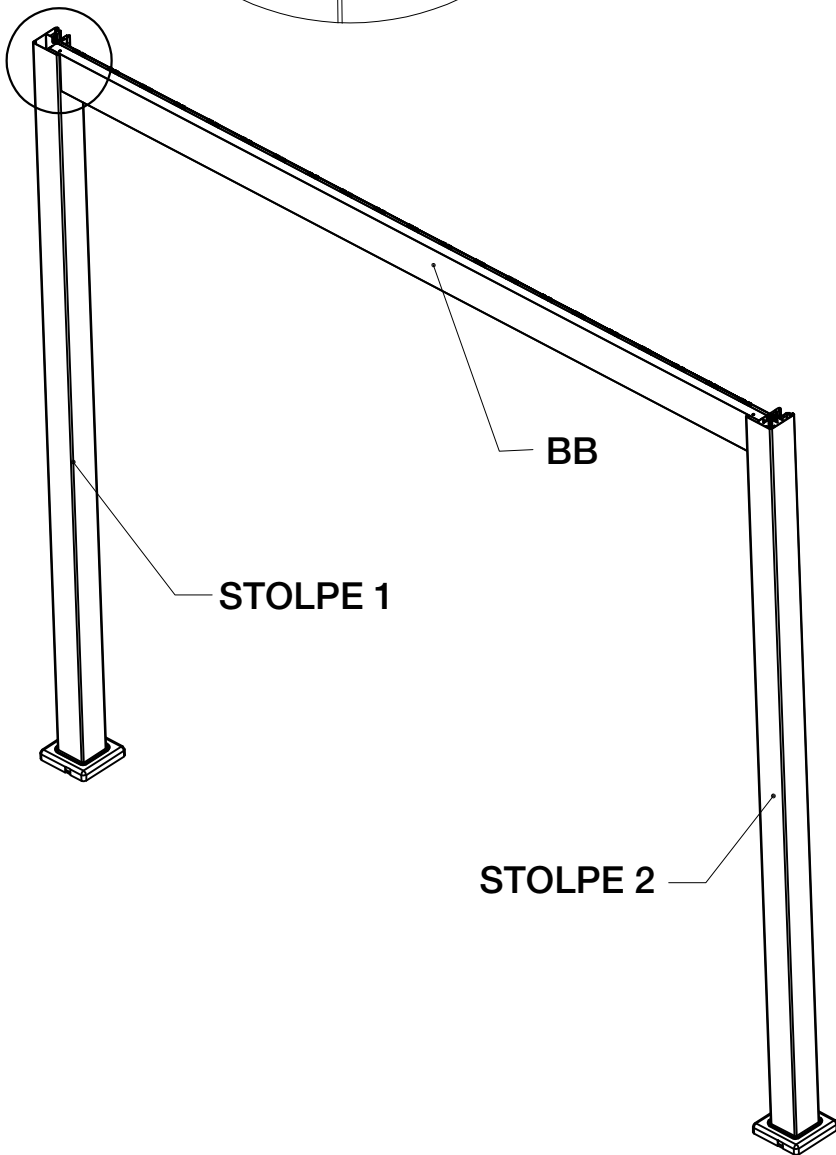
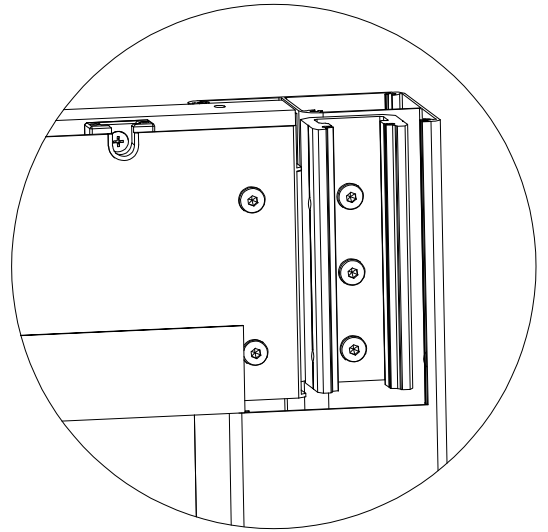
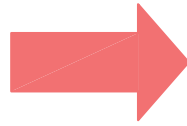
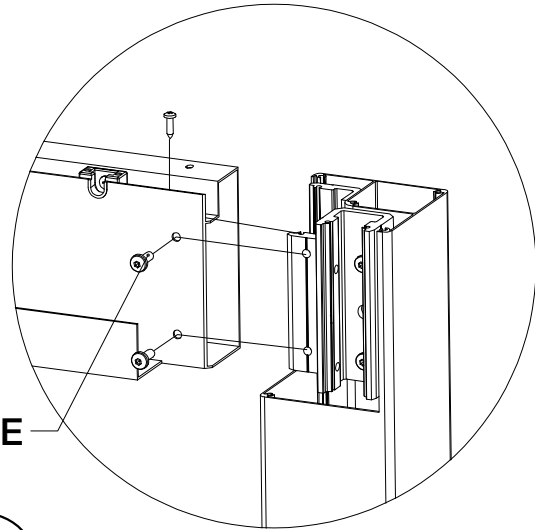




TB  1 stk

E  4 stk
M6X16

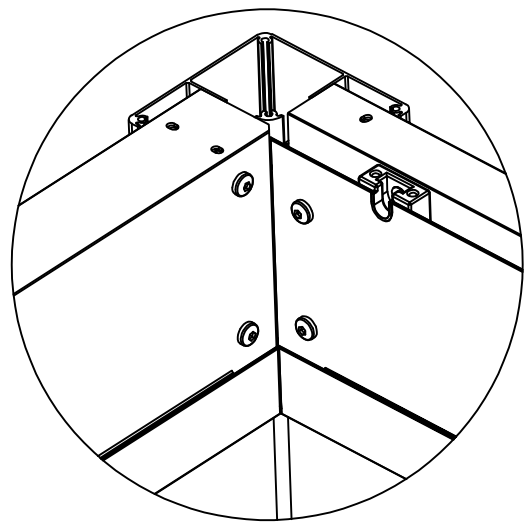
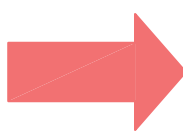
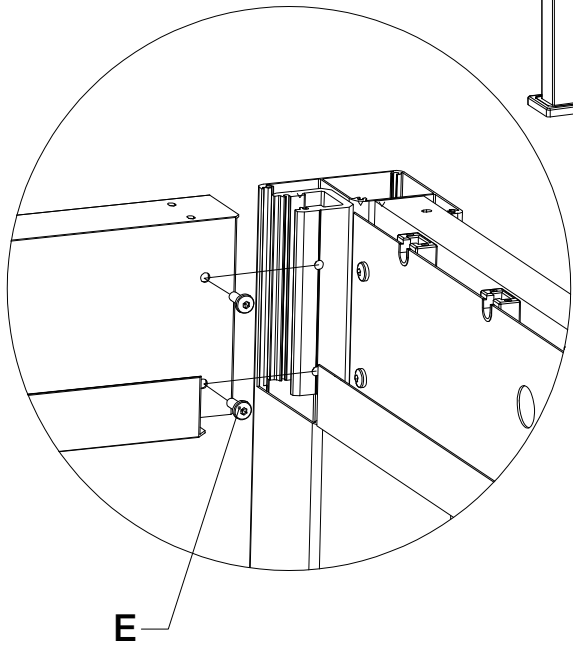
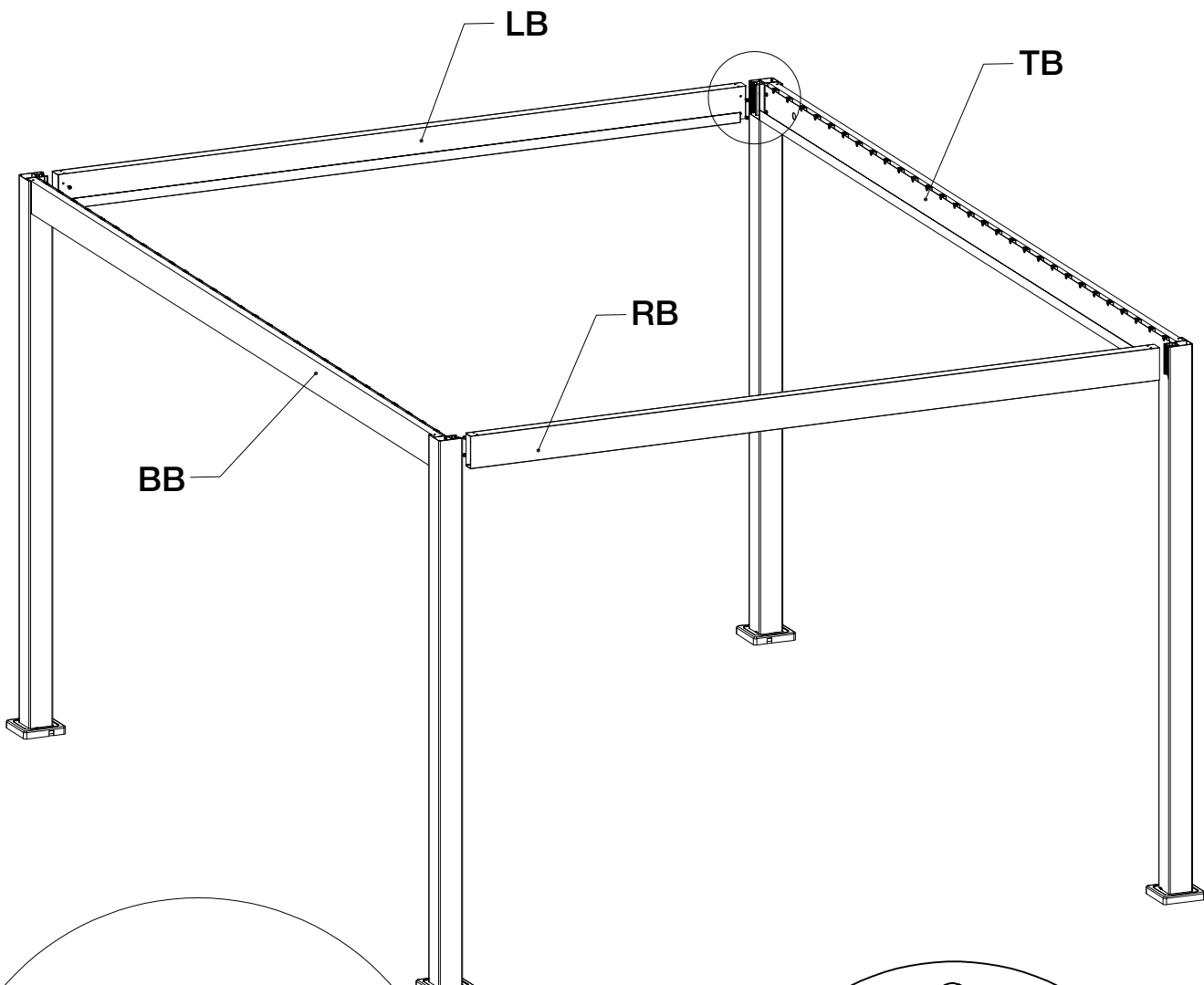
H  2 stk
ST4.2X16

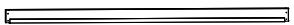


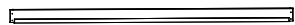
BB  1 stk

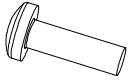
E  M6X16 4 stk

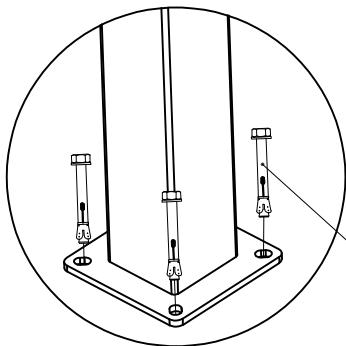
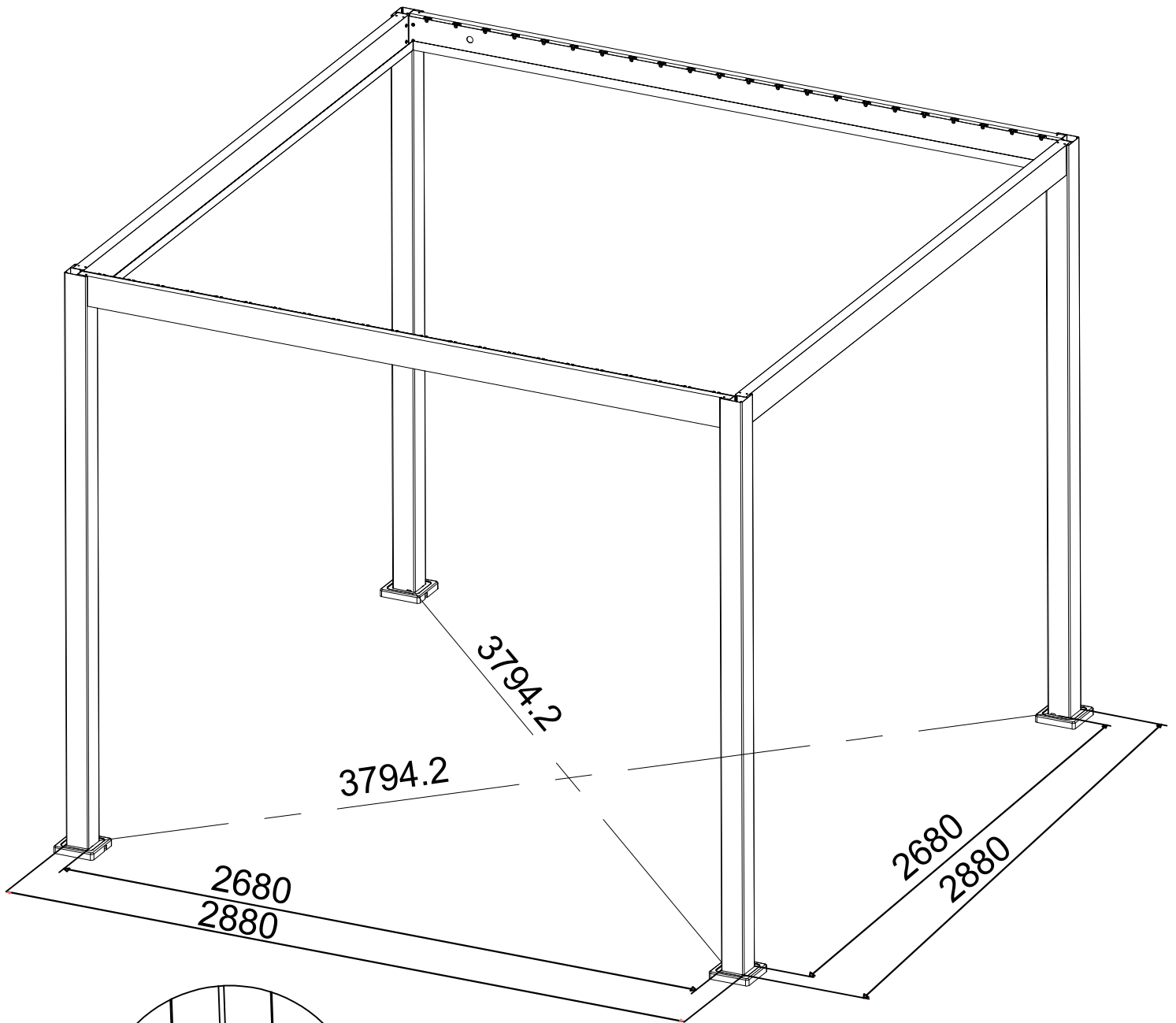
H  ST4.2X16 2 stk




LB  1 stk

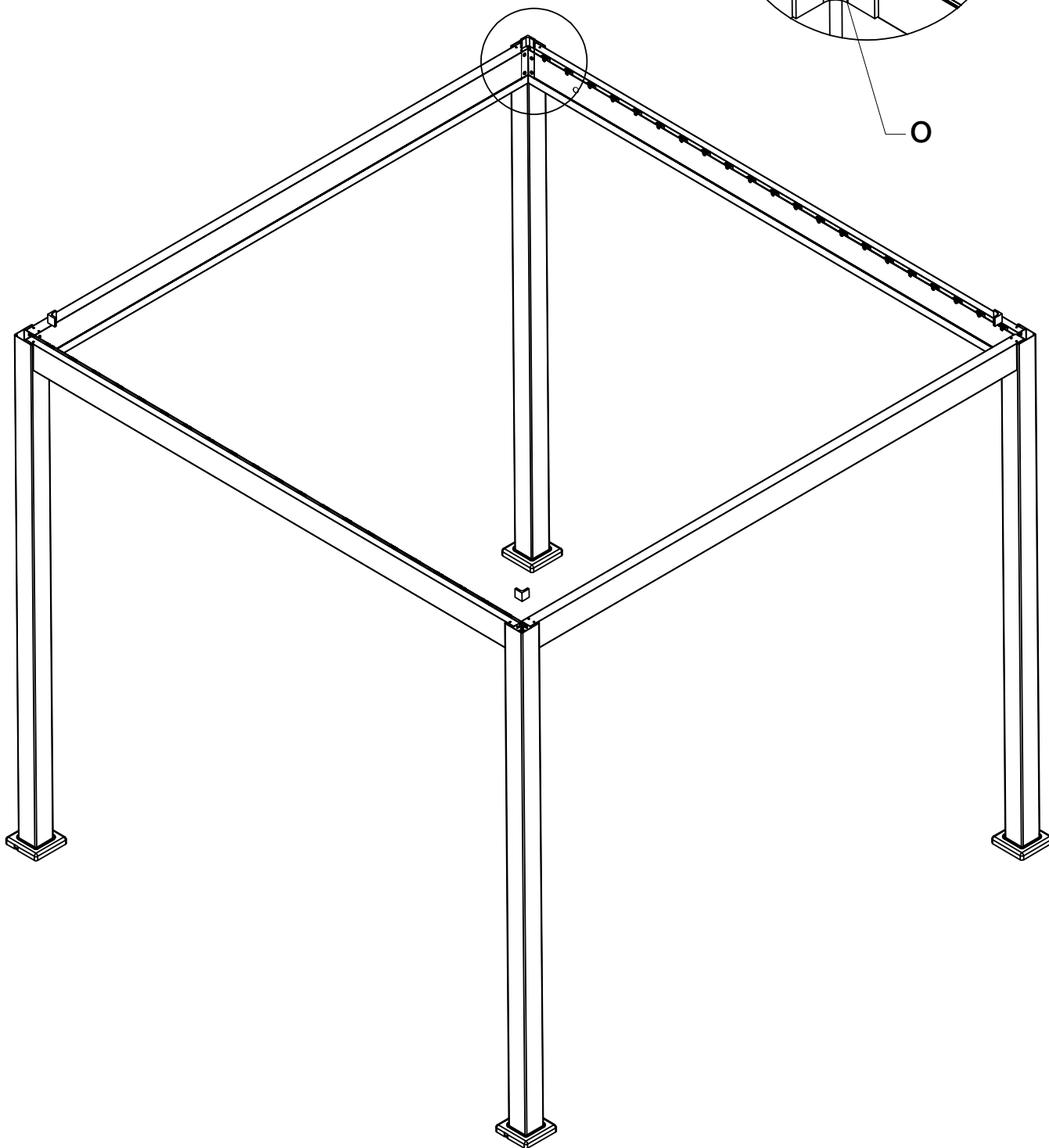
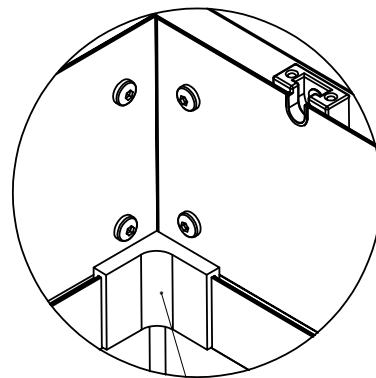
RB  1 stk

E  8 stk
M6X16



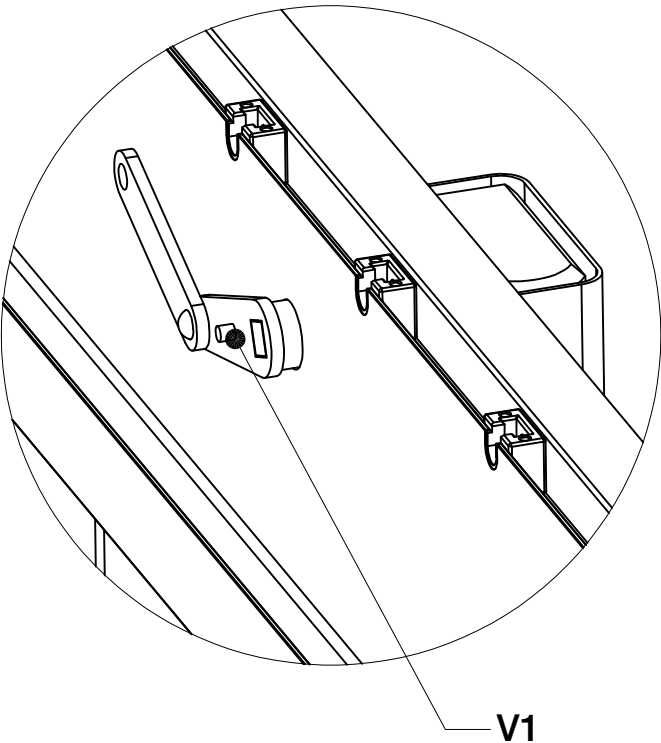
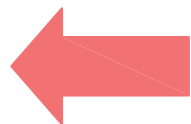
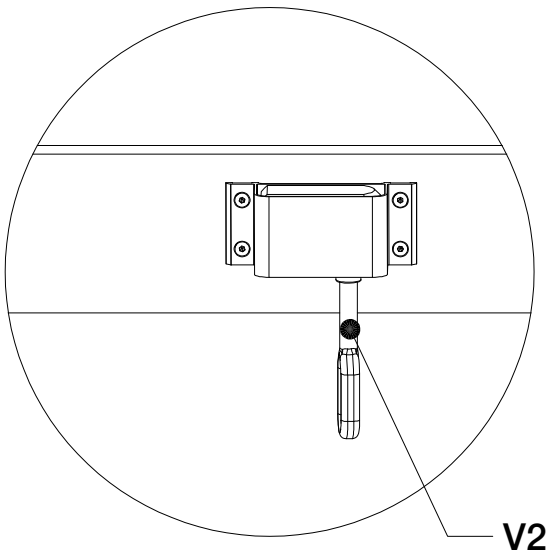
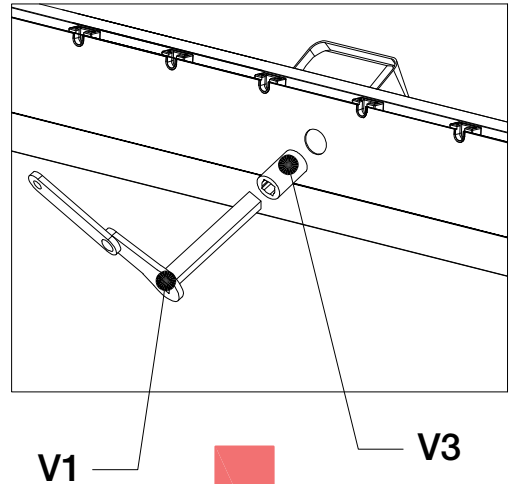
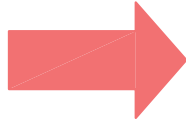
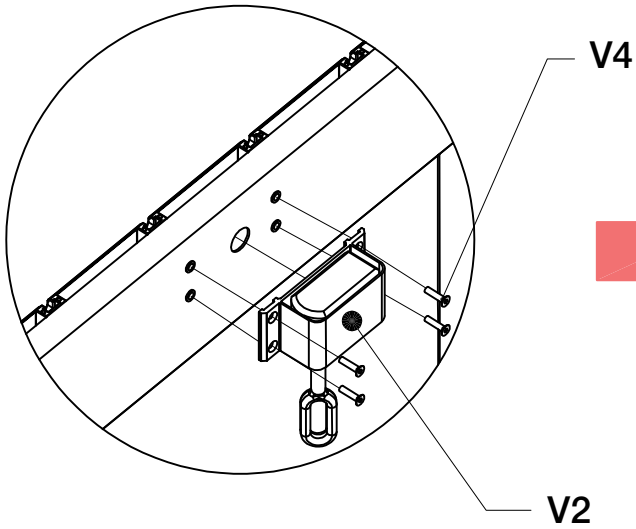
U

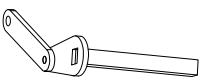
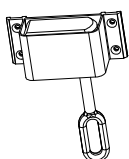
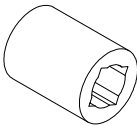
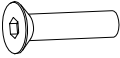
<p>U</p>  <p>M10*100</p>	<p>16 stk</p>
---	---------------



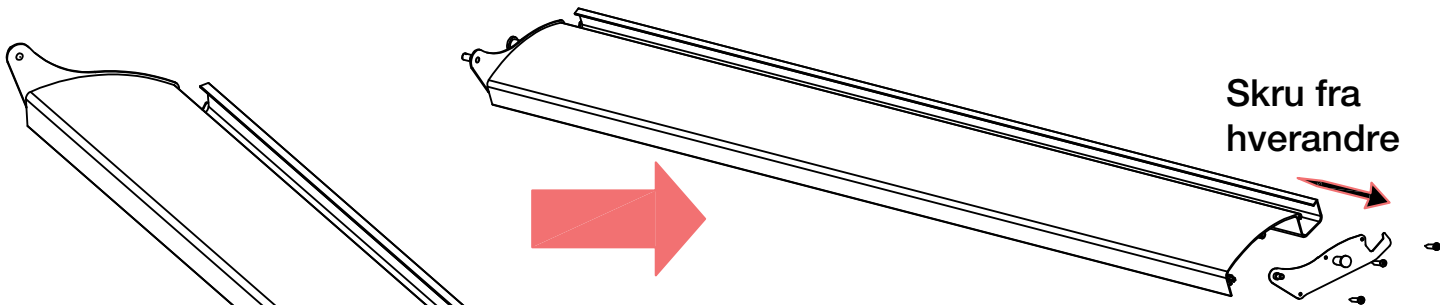
O

<p>O</p> 	<p>4 stk</p>
--	--------------



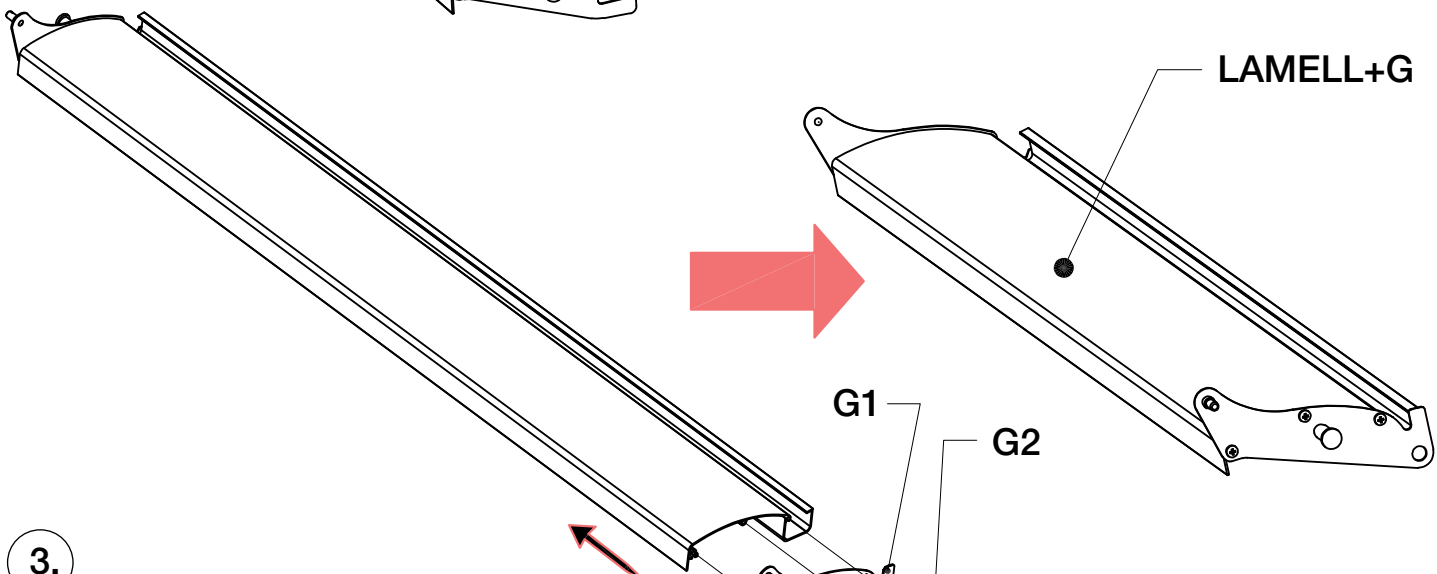
<p>V1  1 stk</p>	<p>V2  1 stk</p>	<p>V3  1 stk</p>	<p>V4  4 stk M6X25</p>
---	---	--	---

1.



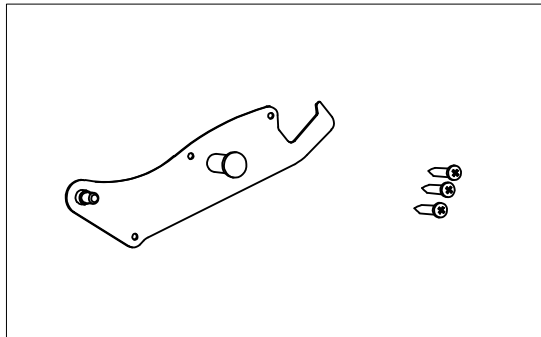
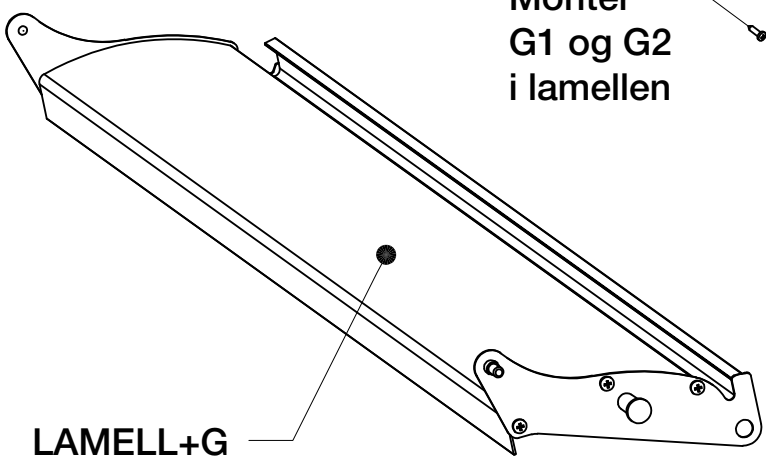
LAMELL

2.



3.

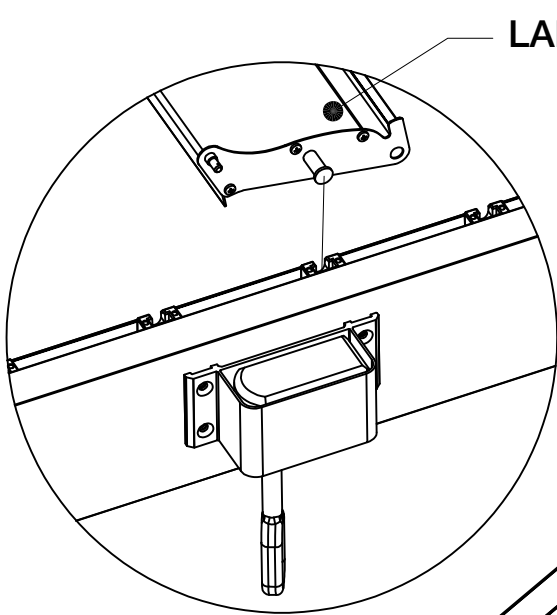
Monter G1 og G2 i lamellen



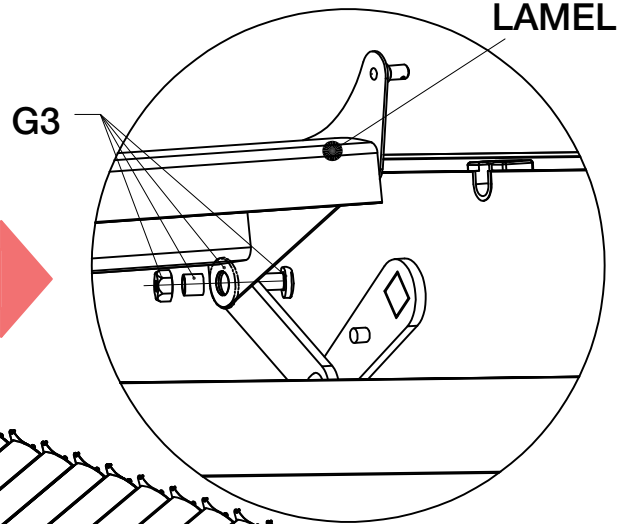
LAMELL 1 stk

G1 1 stk

G2 3 stk
ST4.2X20



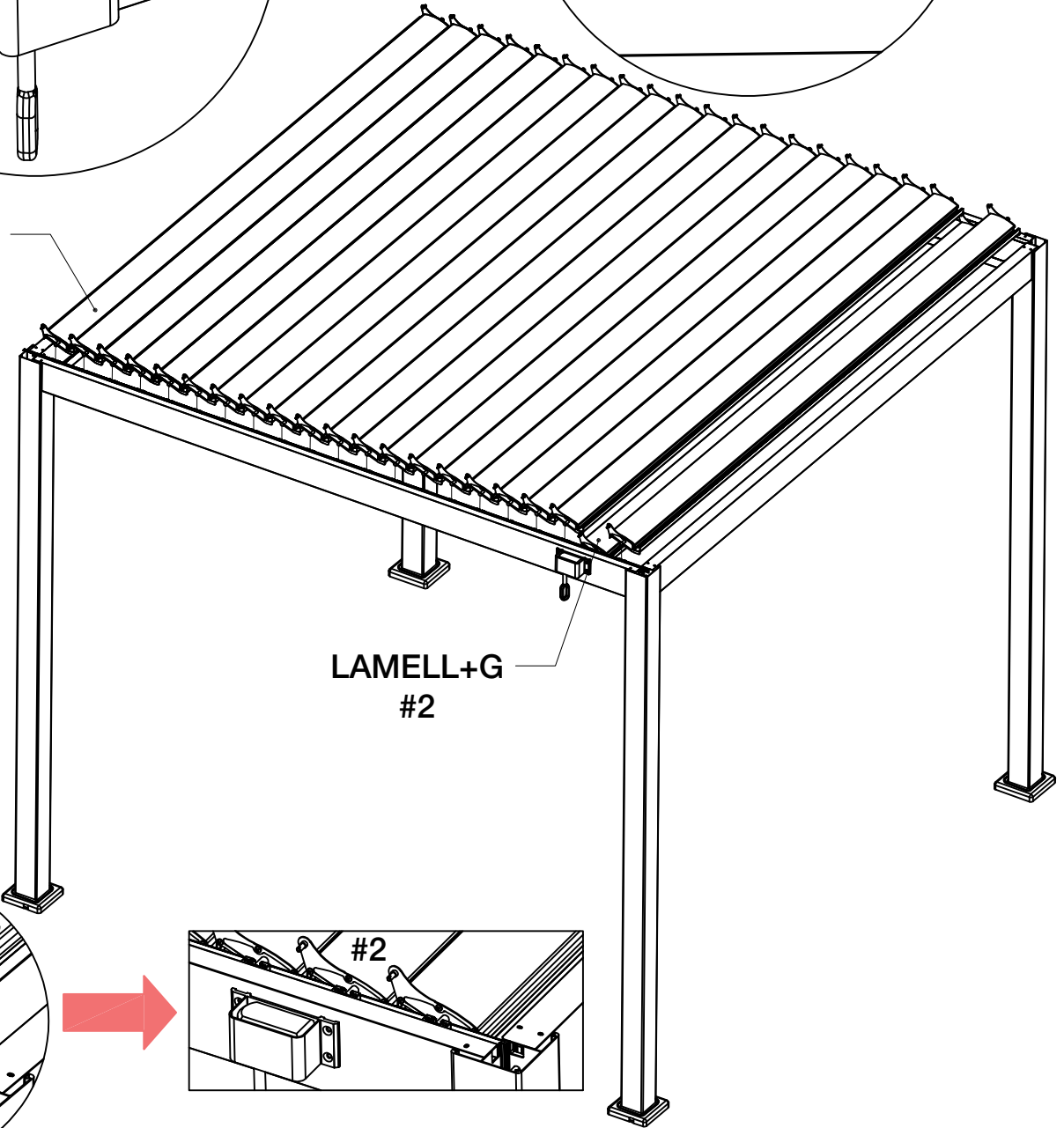
LAMELL+G



LAMELL+G

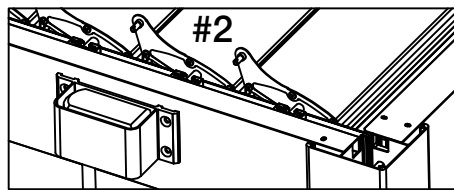
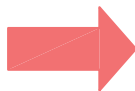
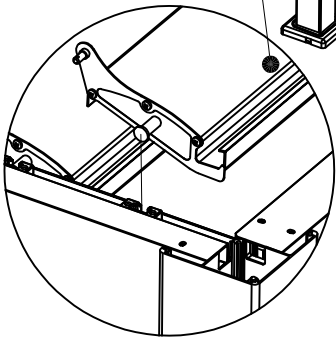
G3

LAMELL



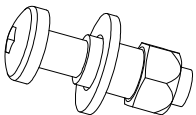
LAMELL+G
#2

LAMELL



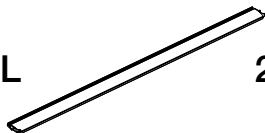
#2

G3



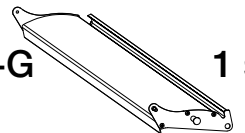
1 stk

LAMELL

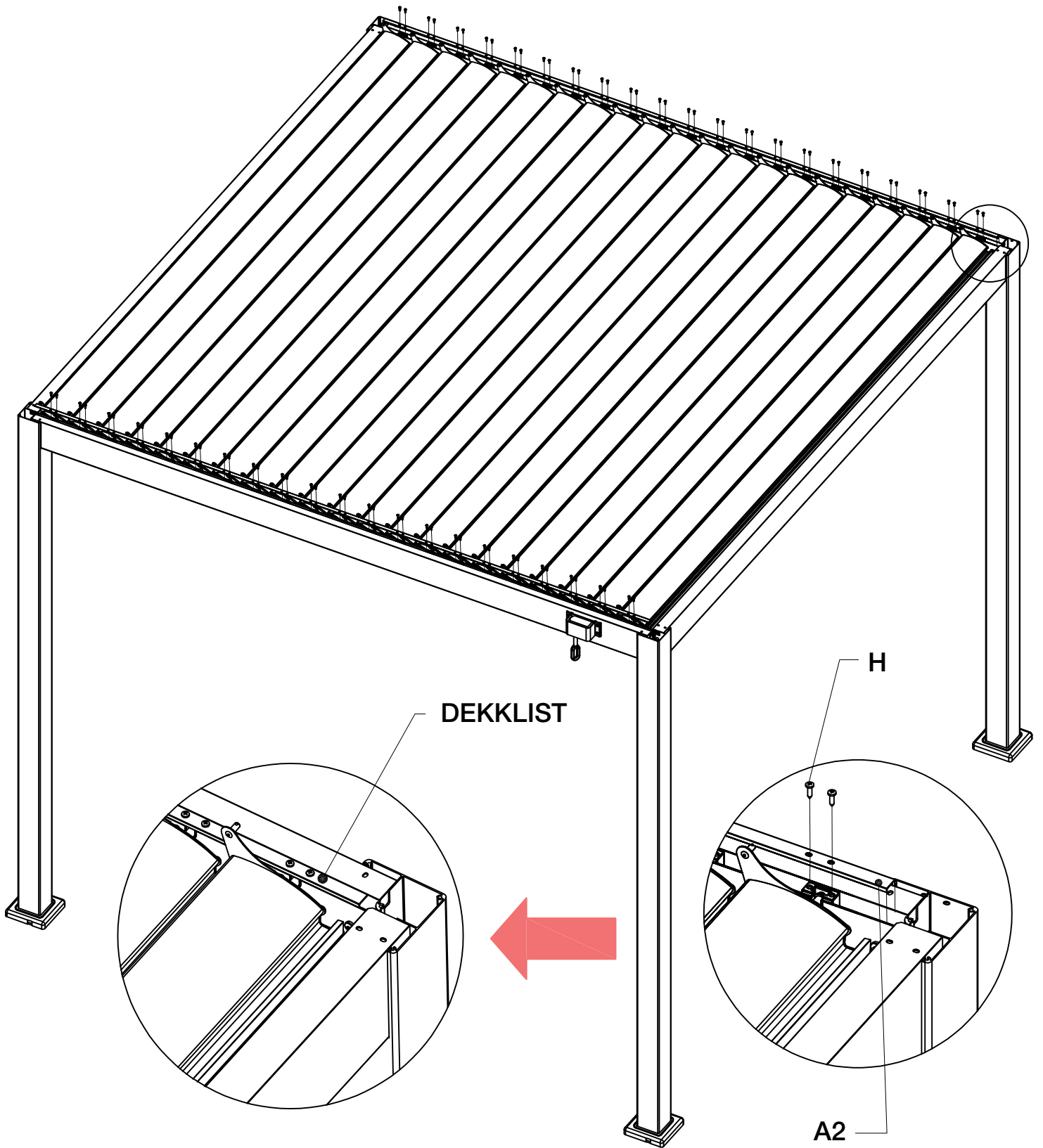




20 stk

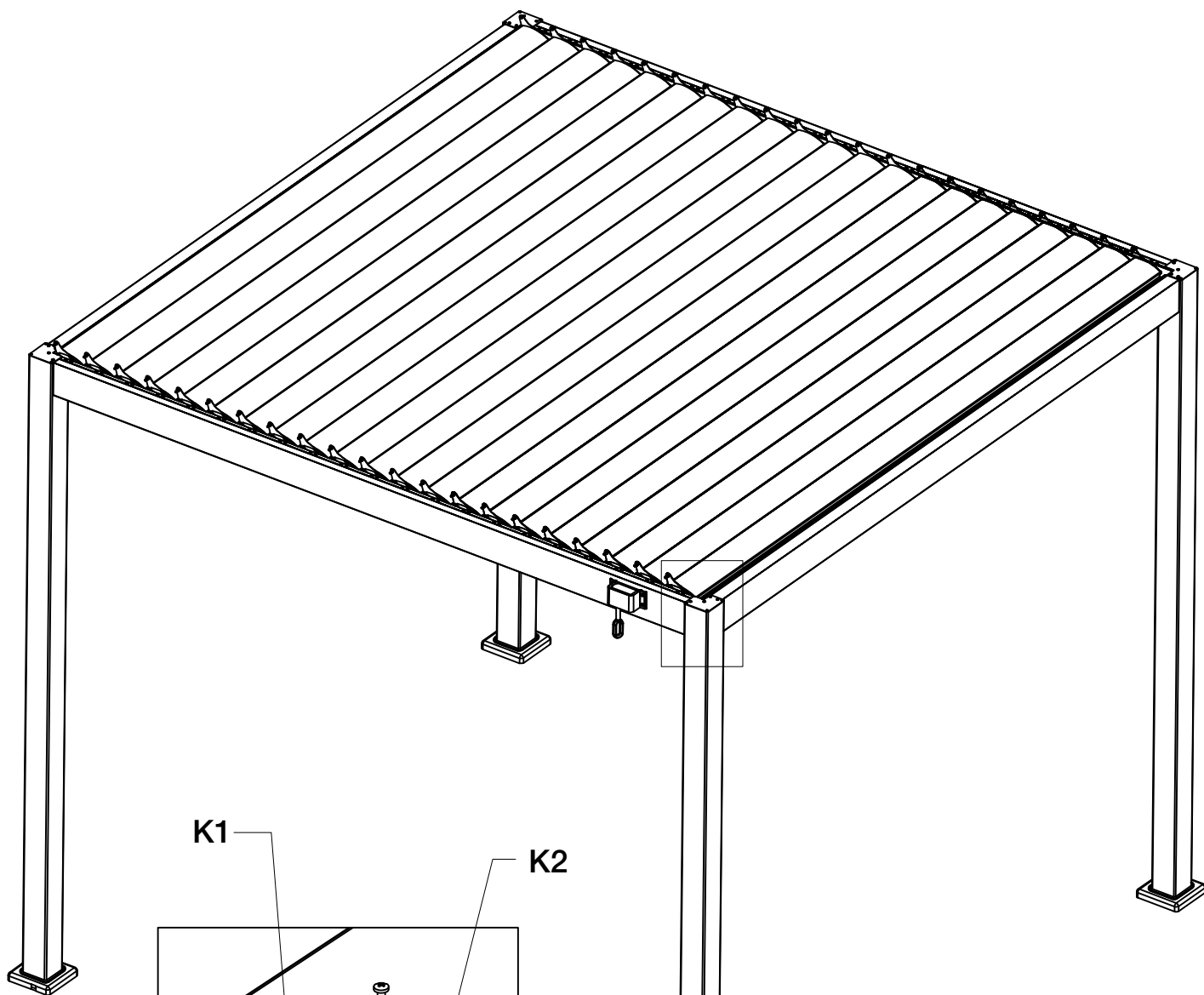
LAMELL+G



1 stk

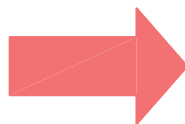
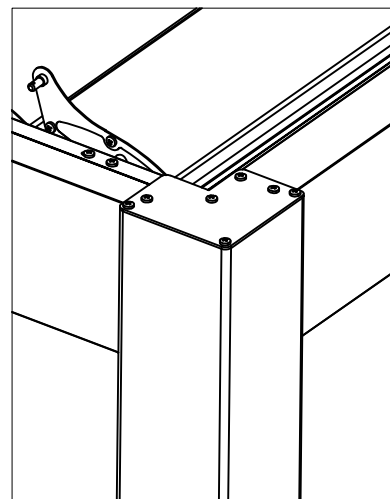
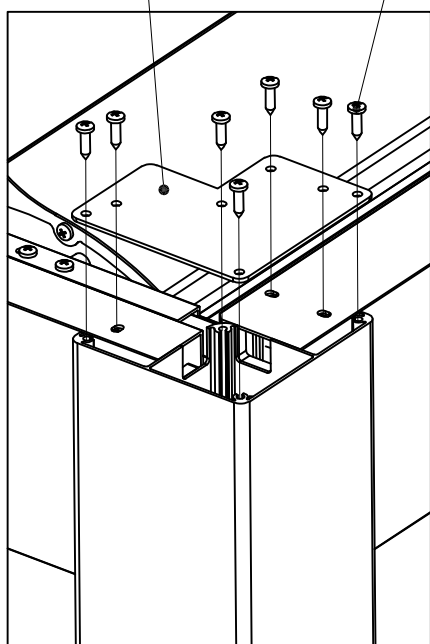


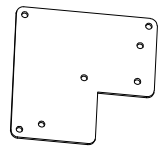

<p>H</p> 	<p>84 stk</p> <p>ST4.2X16</p>	<p>DEKKLIST</p>  <p>2 stk</p>
--	-------------------------------	---

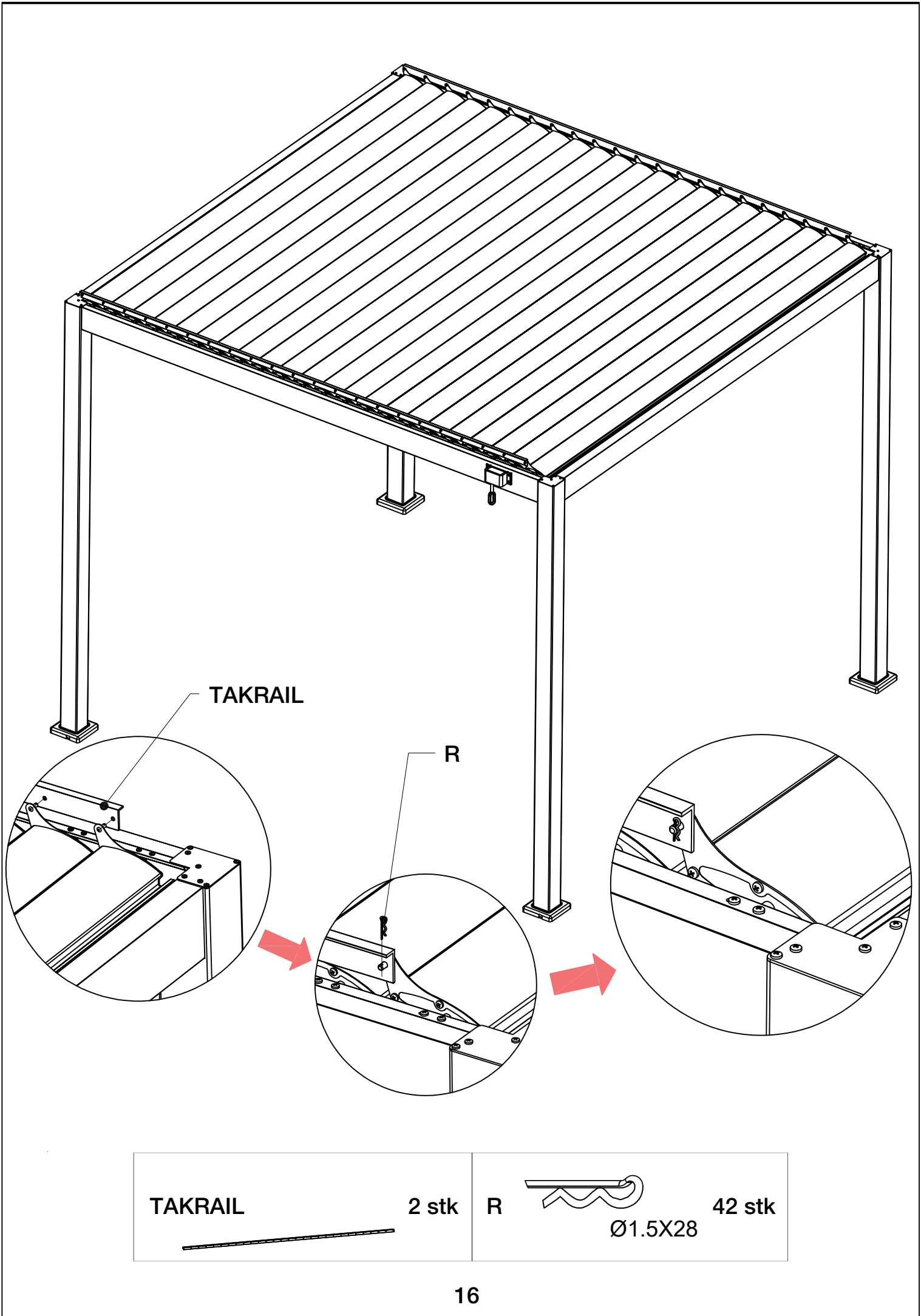


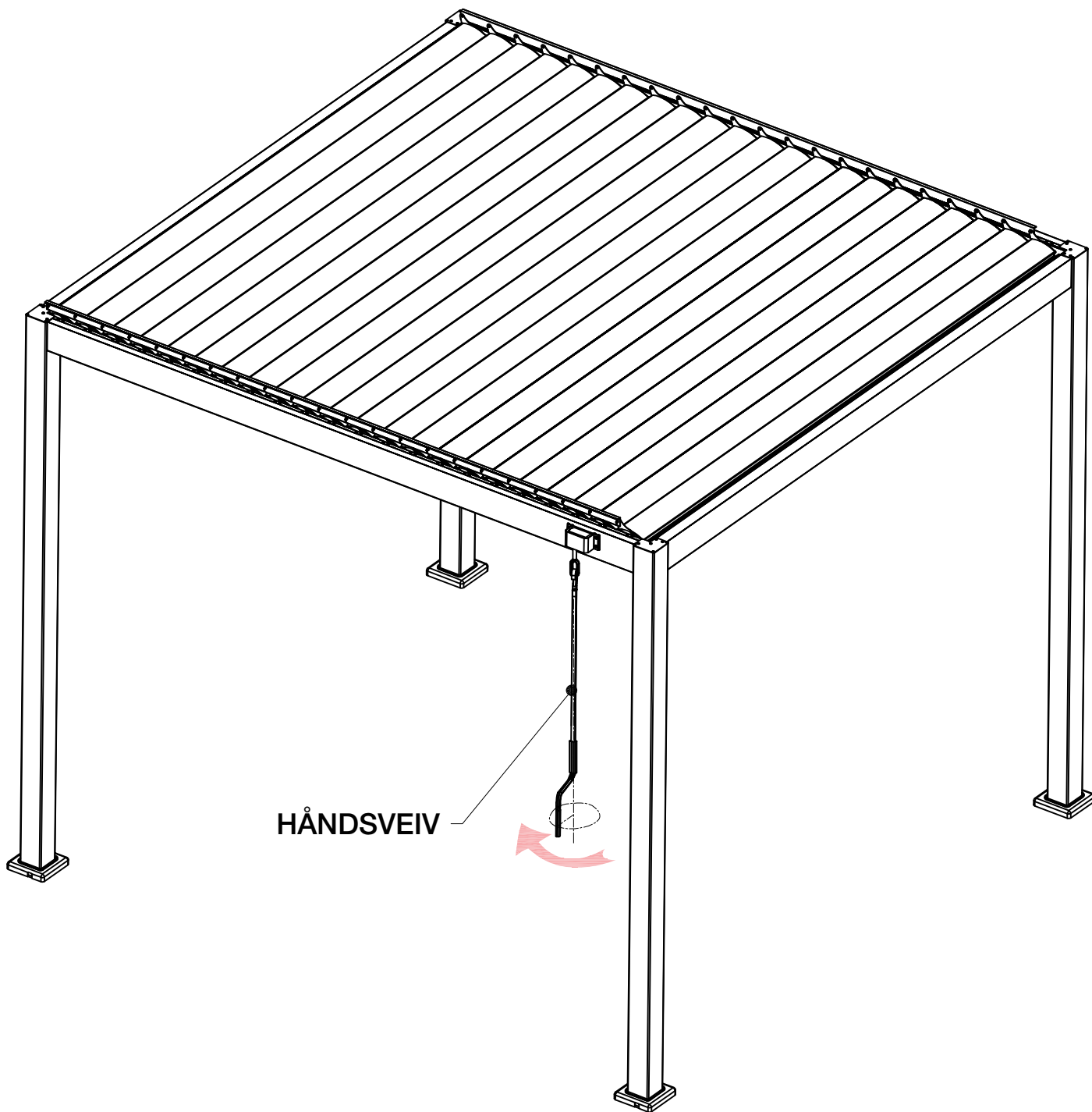
K1

K2



<p>K1</p>  <p>4 stk</p>	<p>K2</p>  <p>ST4.2X16</p> <p>28 stk</p>
--	--





HÅNDSVEIV

HÅNDSVEIV



1 stk



Emballasjen sorteres som papp,
plastemballasje og restavfall



Produsert i Kina for Krifon AS, Borgeskogen 43, 3160 STOKKE