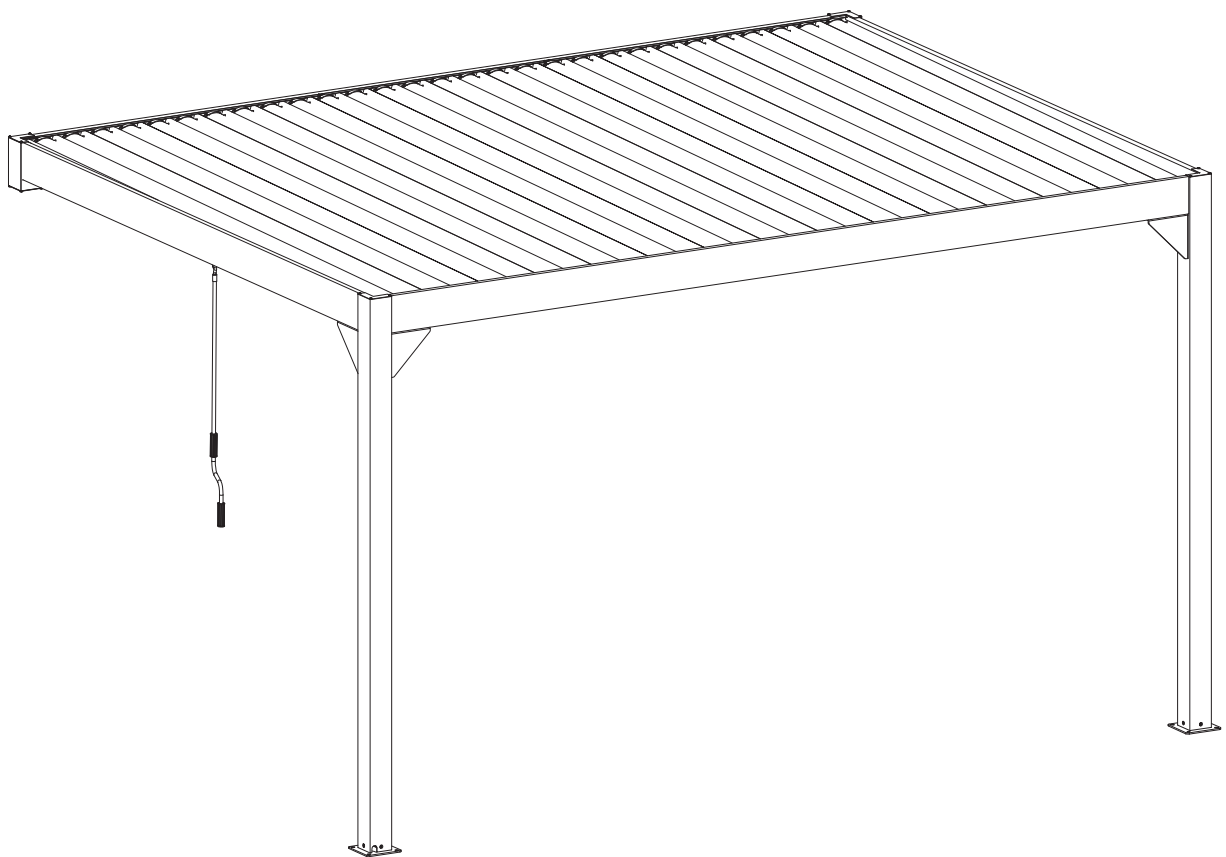


KRIFON

MONTERINGSANVISNING VEGGMONTERT PERGOLA RETTMONTERT 3x3/3x4



BRUKSINFORMASJON

Skap et lunt og hyggelig uterom i hagen med Pergola!

TILBEHØR

Du kan bygge på med ønsket antall vegger etter behov.

FORANKRING

Pergolaen må være i vater og avstand mellom bein/søyler må være lik oppe og nede. Pass på at veggene kan beveges opp og ned før pergola forankres. Alle 4 ben må forankres godt i underlaget, med egnet festemateriell.

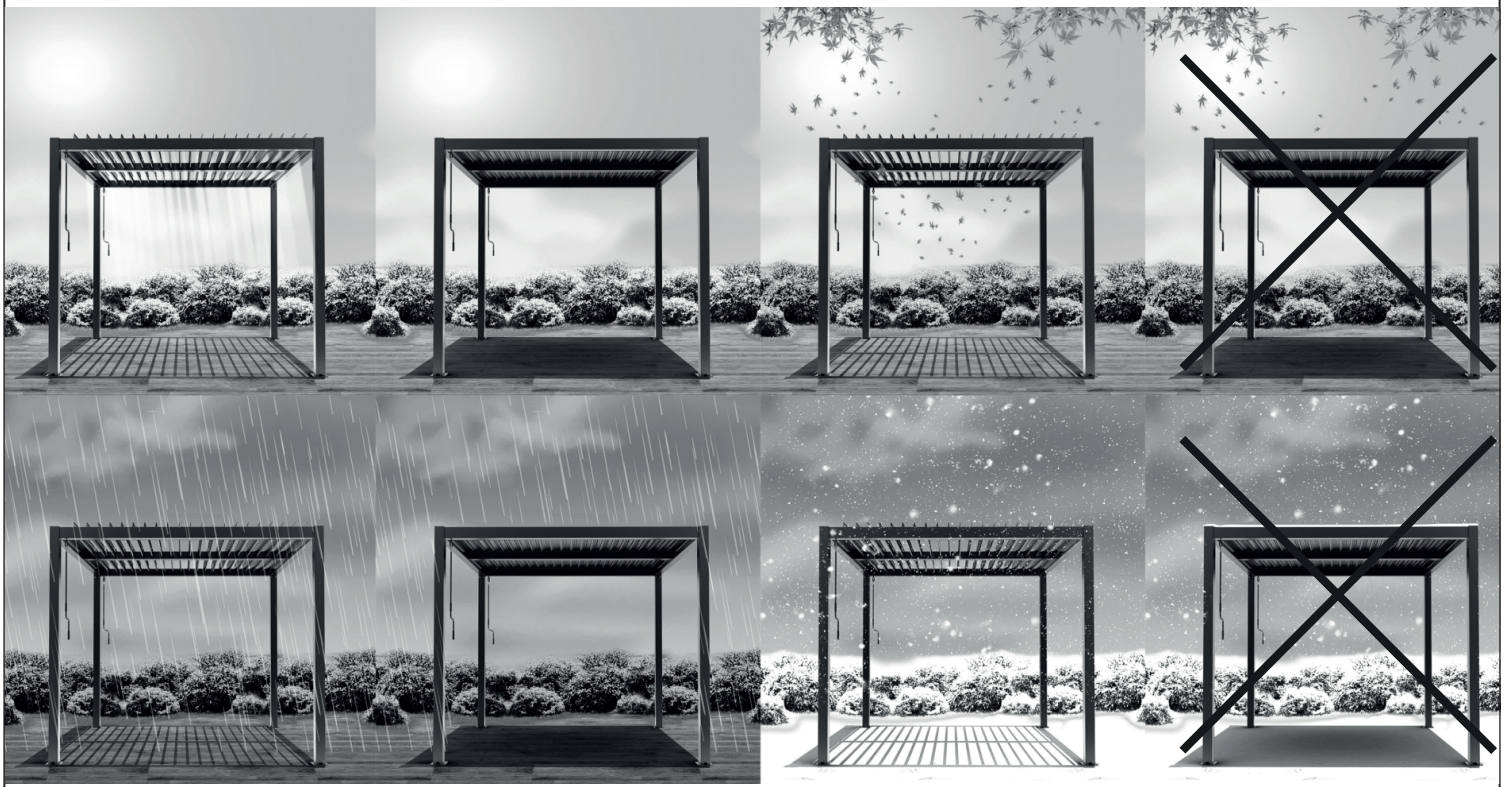
VEDLIKEHOLD / VINTERLAGRING

Våre pergolaer er lagd for nordiske forhold. Aluminiumsrammen krever minimalt vedlikehold, men tørker du av den en gang innimellom holder den seg penere over tid.

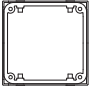
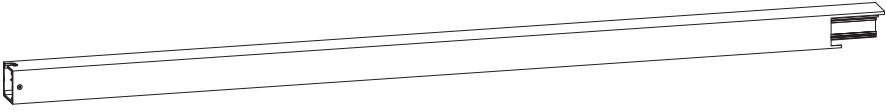
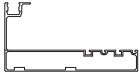
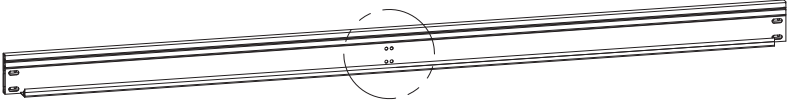
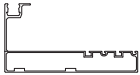

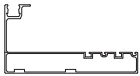
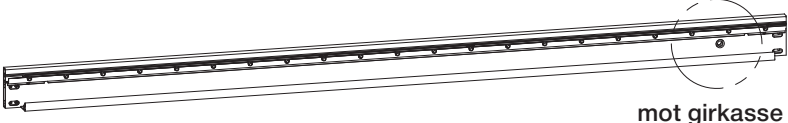


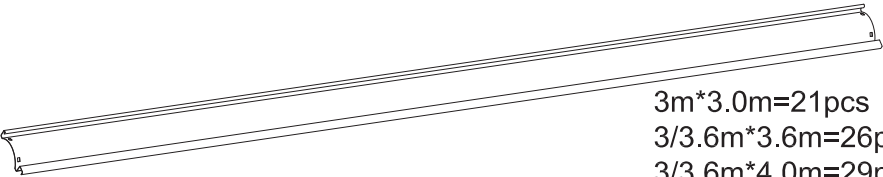
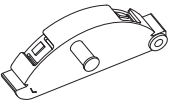
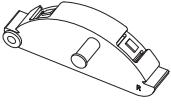
Taket har dreibare aluminiumslameller som skjerner mot sol og nedbør. Når lamellene er lukket dreneres vannet ut til sidene og ledes ned gjennom stolpene.

Høst og vinter må lamellene settes i 90 graders vinkel slik at løv og snø ikke samles på taket. Husk også at lamellene aldri må dreies på ved frost og snø, da vil mekanismen kunne knekke. Ved større snøfall bør man ha tilsyn med pergola, og snø kostes skånsomt bort ved behov.

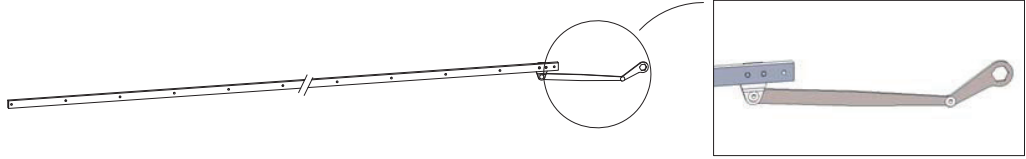
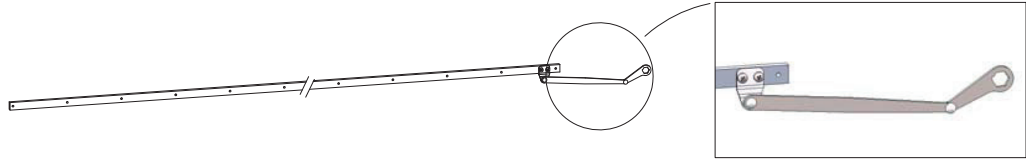
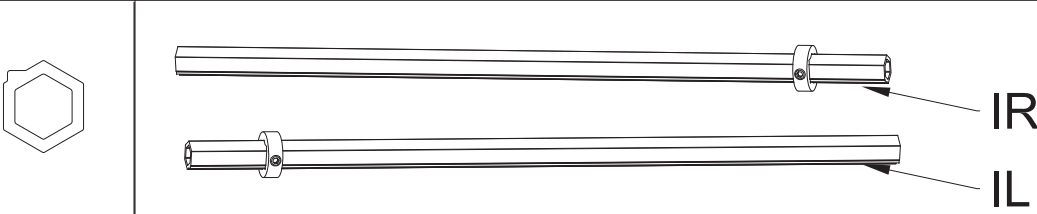



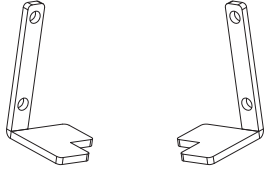
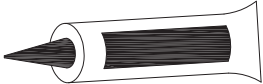
Vegger må være rullet opp når de ikke er i bruk, slik at man får minst mulig vindfang.




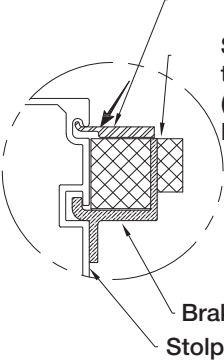

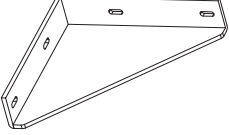
INNHOOLDSLISTE

Søyle	A1			2
Bjelke med feste til girkasse	B1			1
Bjelke	B2			1
Bjelke	C1		 mot girkasse	1
Bjelke	C2		 mot girkasse	1
Taklamell	F		 3m*3.0m=21pcs 3/3.6m*3.6m=26pcs 3/3.6m*4.0m=29pcs	
Endedeksel venstre side lamell	GL		 3m*3.0m=21pcs 3/3.6m*3.6m=26pcs 3/3.6m*4.0m=29pcs	
Endedeksel høyre side lamell	GR		 3m*3.0m=21pcs 3/3.6m*3.6m=26pcs 3/3.6m*4.0m=29pcs	

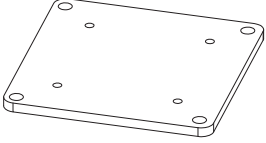
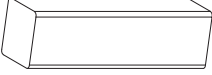



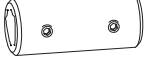
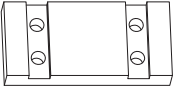


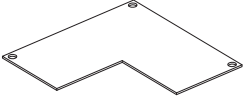
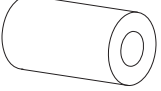

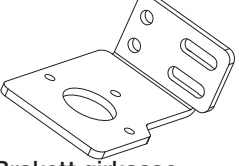

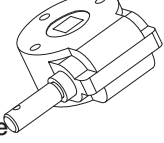
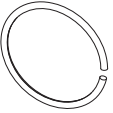
INNHOOLDSLISTE

Skyvestang taklameller venstre side	HL		1
Skyvestang taklameller høyre side	HR		1
Sekskant-aksel	IL & IR		1&1
Håndsveiv	J		1
Hjørne-brakett for vegg, venstre side	ML		1
Hjørne-brakett for vegg, høyre side	MR		1
Feste-brakett venstre og høyre	NL & NR		1&1
Silikon	O		1

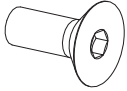
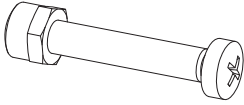
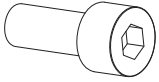
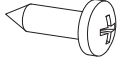
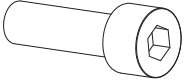
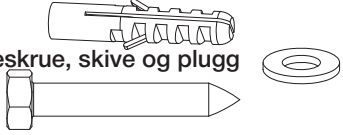
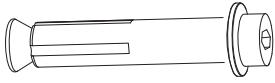


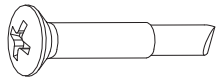

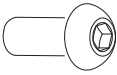
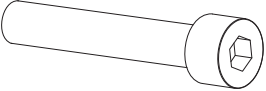
INNHOOLDSLISTE

Topp- deksel taklamell	P1			<p>Toppdeksel taklamell P1</p> 	4
Sedefeste taklamell (vugge taklamell)	P2				2
Hjørne- brakett	L17			4	

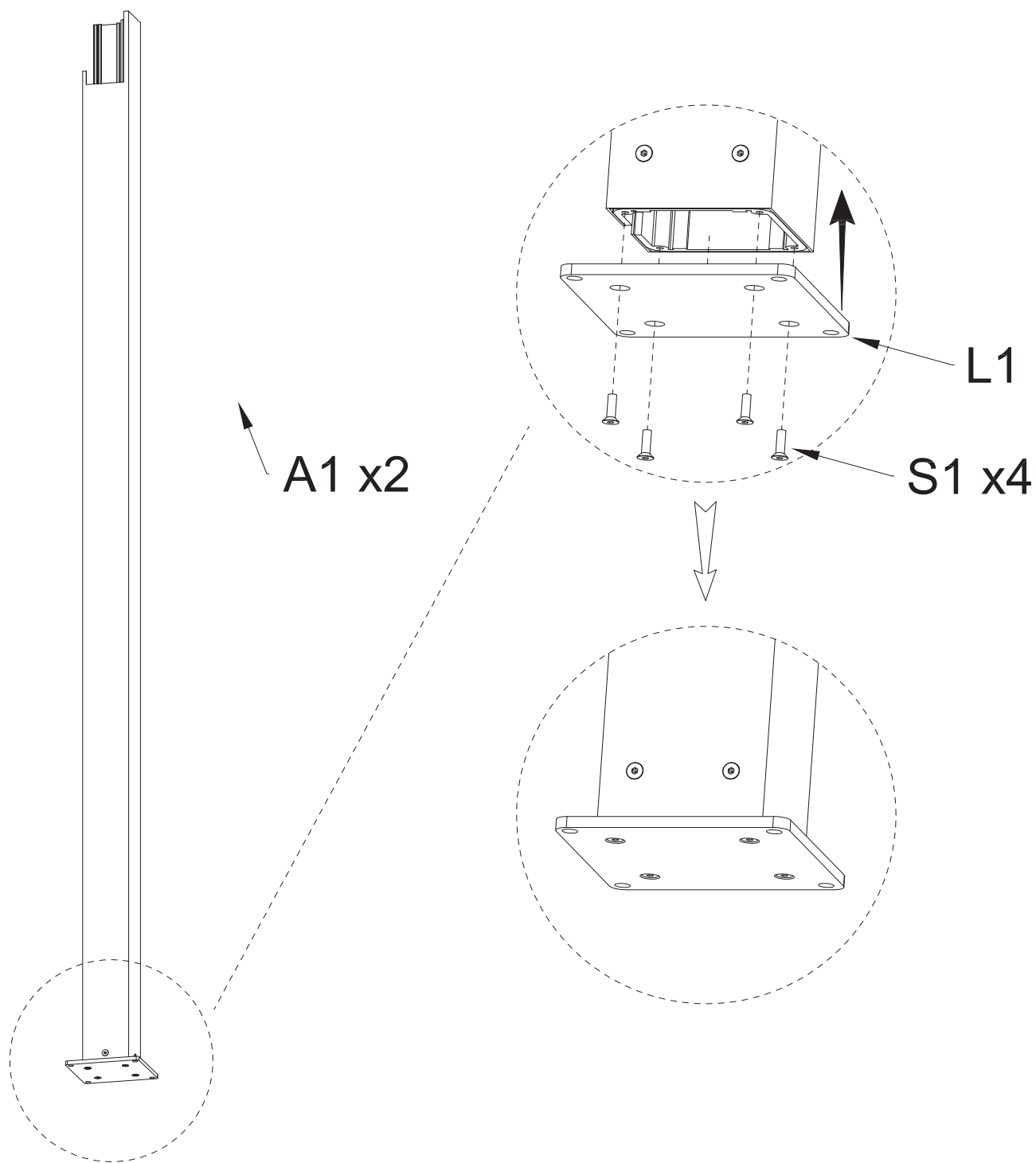
INNHOOLDSLISTE


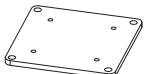
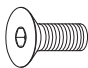
Deler	L1	 Bunnplate søyle	2	L9	 Firkantaksel	1
	L2	 Bjelkebrakett	4	L10	 Låsehylse	2
	L3	 Bjelkebrakett	4	L11	 Skjøtemuffe	2
	L4	 Festebrakett	4	L12	 Hylse til taklamell	1
	L5	 Festebrakett	8	L13	 Topplate til søyle	4
	L6	 Hylse til taklamell	2	L14	 Bunnplate veggbrakett	2
	L7	 Brakett girkasse	1	L15	 Låsepinne $\varnothing 4 \times 20$	1
	L8	 Girkasse	1	L16	 Låsering $\varnothing 21.5 \times 1$	1

INNHOOLDSLISTE

Deler	S1	 Monteringskrue M6*20	8	S9	 Skruer og mutter M4 & M4*20	1
	S2	 Unbracoskrue M8*16	16	S10	 Stjerneskrue ST5.5*16	20
	S3	 Unbracoskrue M8*20	16	S11	 Treskrue, skive og plugg M8*75 & \varnothing 8*1 & \varnothing 10*50	8
	S4	 Ekspansjonsbolt M10*85	4	S12	 Hette til skruer stolpefot	8
	S5	 Stjerneskrue ST4.8*45	2	S13	 Selvborende skruer C-ST4.2*25	16
	S6	Monteringskrue  3m*3.0m=40pcs 3/3.6m*3.6m=50pcs 3/3.6m*4.0m=56pcs \varnothing 6*16*M5				
	S7	 Panskrue M6*16	4			
	S8	 Unbracoskrue M6*35	3			

1. Monter bunnplate L1 til stolpe A1 med skrue S1.

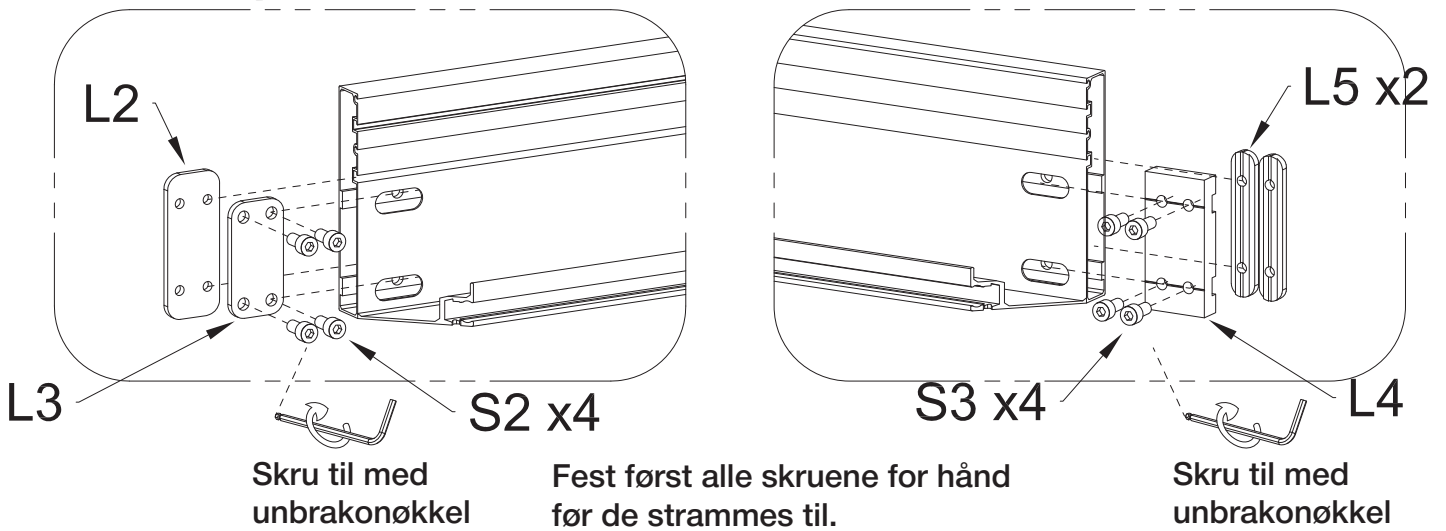


A1		QTY:2PCS
L1		QTY:2PCS
S1	 M6*20	QTY:8PCS

2. Monter brakett L2 og L3 til bjelke B1/B2 med skruer S2/S3
 Monter brakett L4 og L5 til bjelke B1/B2 med skruer S2/S3.

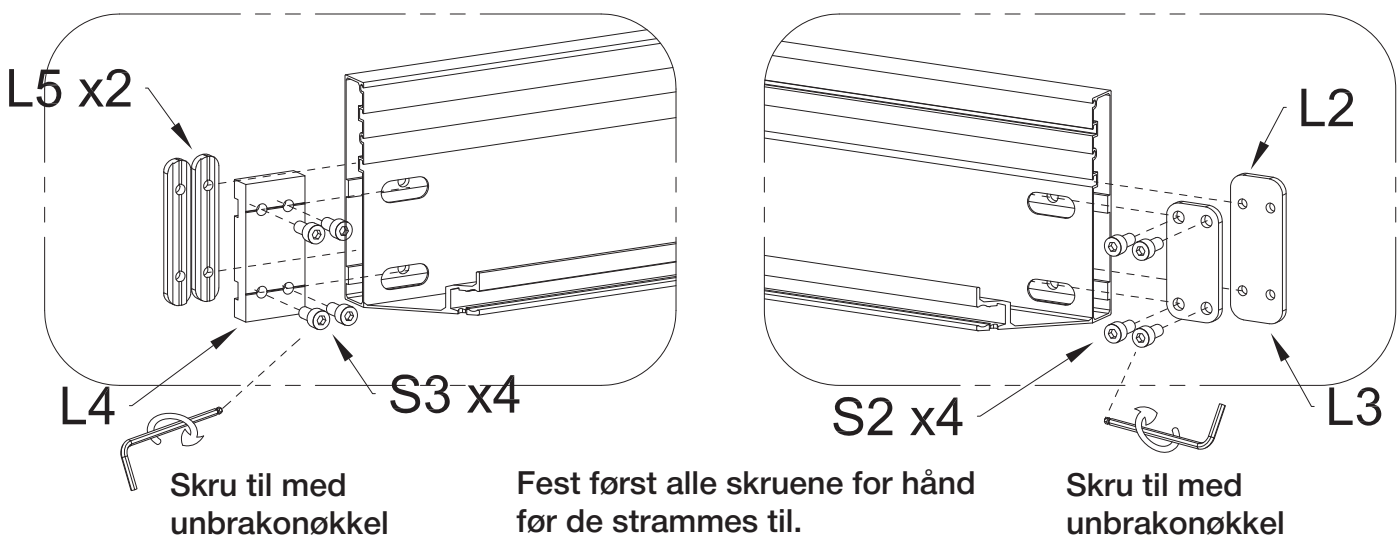
Steg 1: Venstre bjelke


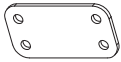
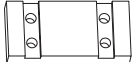



B1

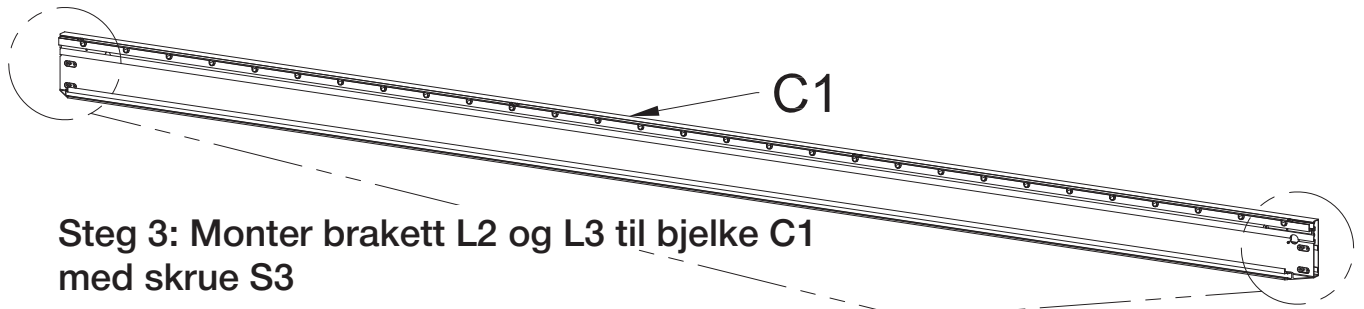


Steg 2: Høyre bjelke

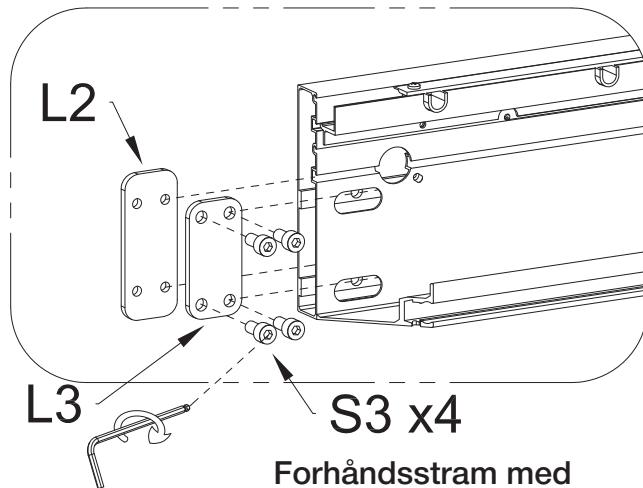
B2



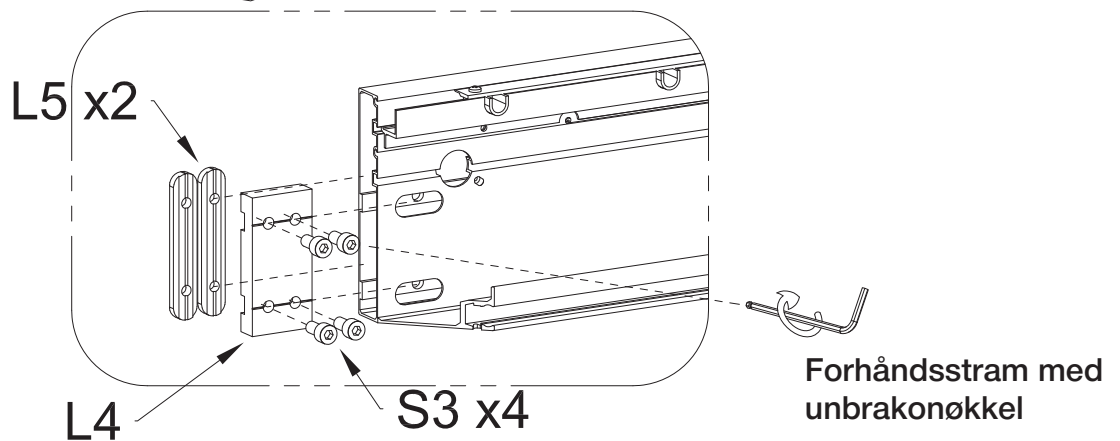
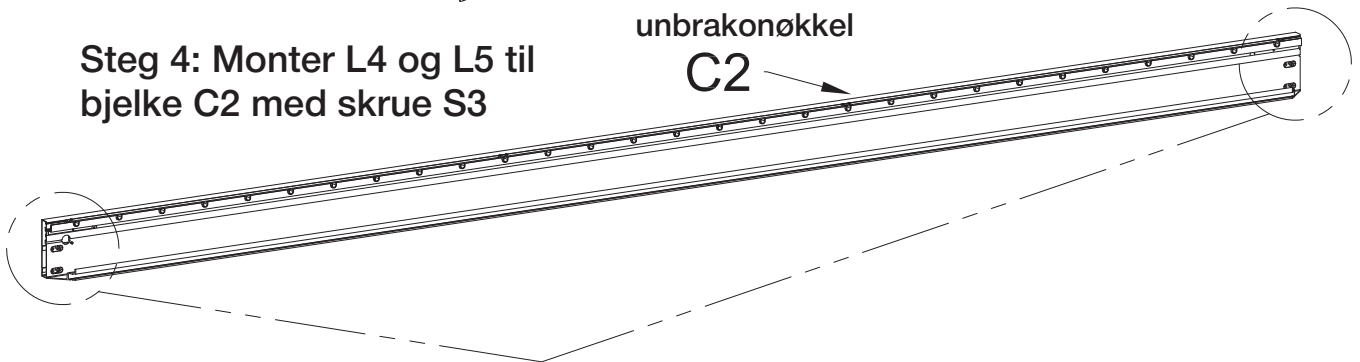
L2		QTY:2PCS	L3		QTY:2PCS	L4		QTY:2PCS
L5		QTY:4PCS	S2		M8*16 QTY:8PCS	S3		M8*20 QTY:8PCS





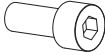
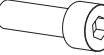


Steg 3: Monter brakett L2 og L3 til bjelke C1 med skruer S3

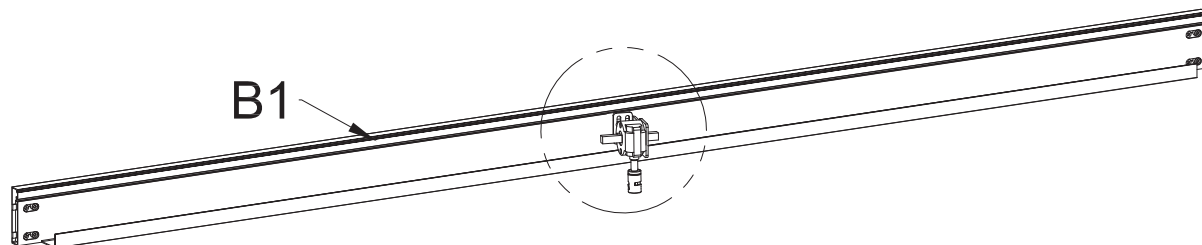


Steg 4: Monter L4 og L5 til bjelke C2 med skruer S3

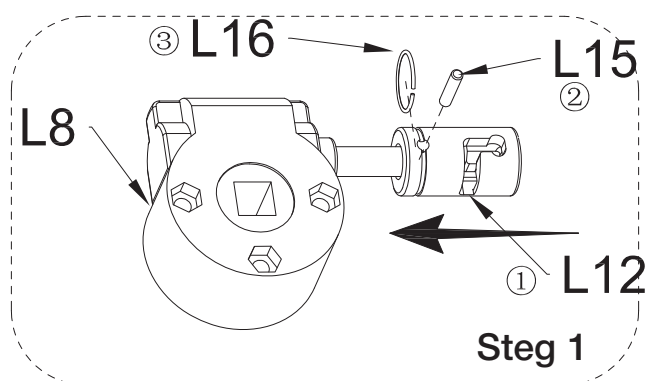


L2		QTY:2PCS	L3		QTY:2PCS	L4		QTY:2PCS
L5		QTY:4PCS	S2	 M8*16	QTY:8PCS	S3	 M8*20	QTY:8PCS

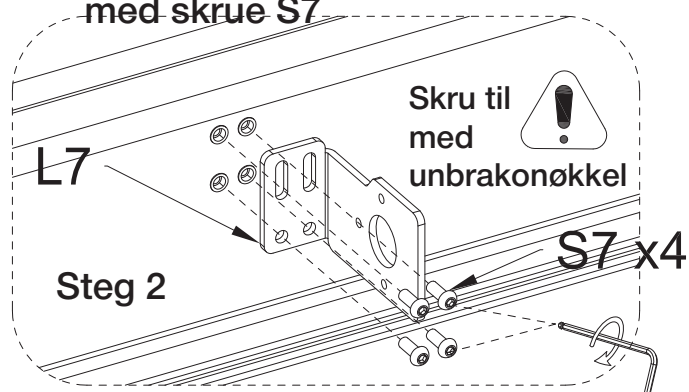
3. Monter girkassen.



Monter L8, L12, L16 og L15

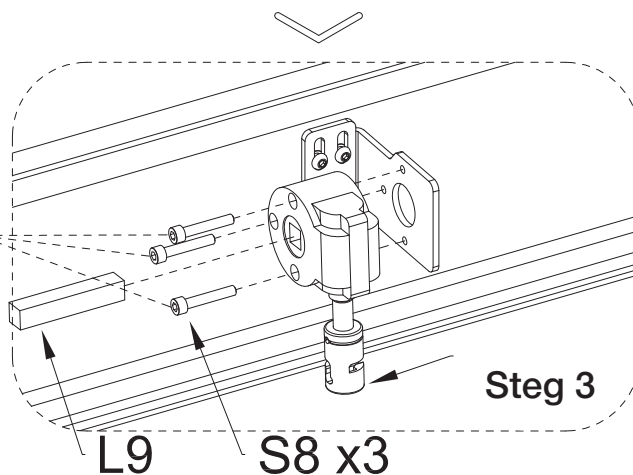


Fest L7 til B1 med skrue S7



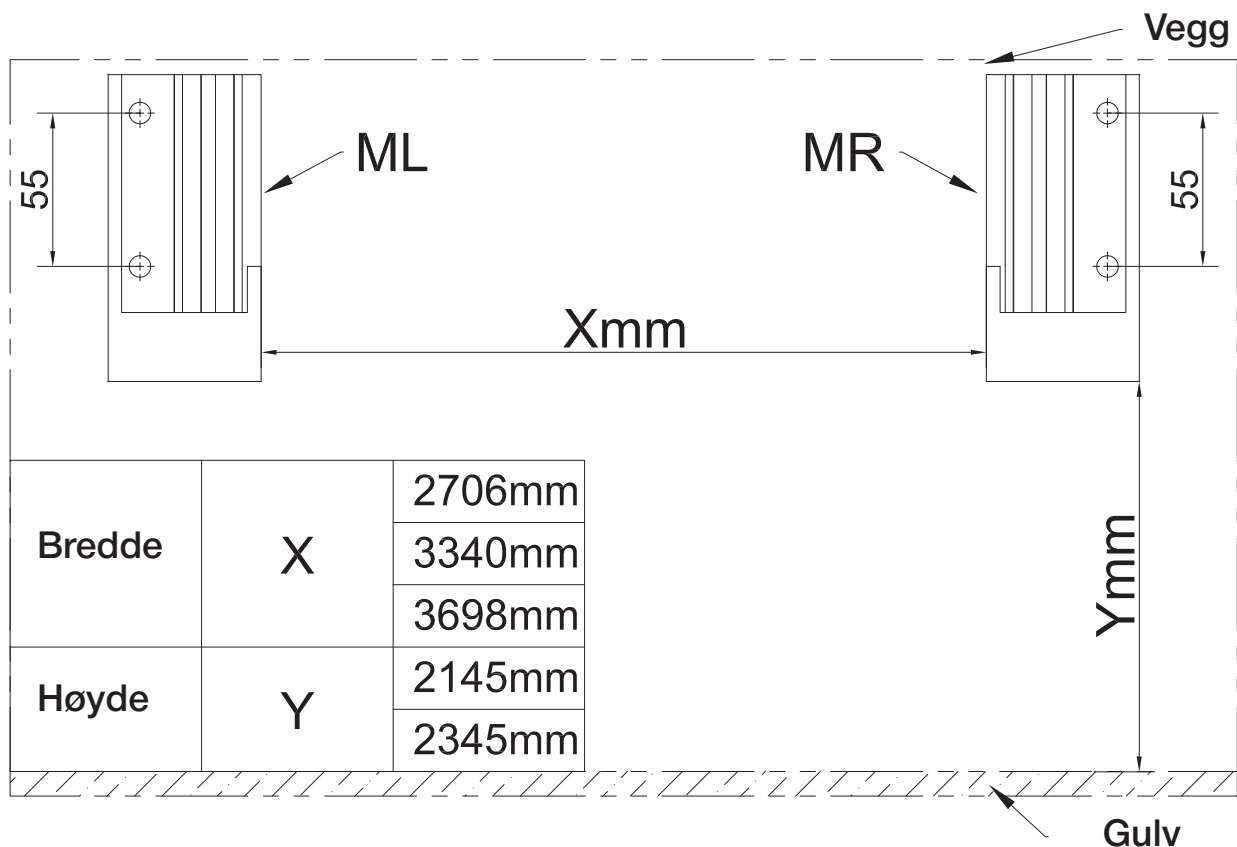
Skru til med unbrakonøkkel

Skru girkassen fast til L7
Monter L9 med skrue S8

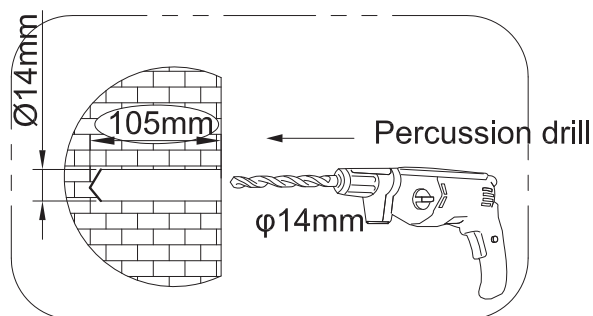


L7		QTY:1PC	L8		QTY:1PC
L9		QTY:1PC	L12		QTY:1PC
L15	 φ4*20	QTY:1PC	L16	 φ21.5*1	QTY:1PC
S7	 M6*16	QTY:4PCS	S8	 M6*35	QTY:3PCS

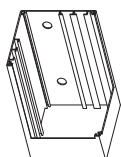
4. Mål opp og bruk laser for å marker der bjelke C2 skal festes til veggen. Du må kjøpe egne skruer som passer til veggen den skal festes i. Monter bjelken til veggen. Hvis veggen er ujevn må du muligens fore ut veggen først sånn at du får festet veggbrakettene godt.



Hvis du skal feste bjelken i mur gjør du slik:

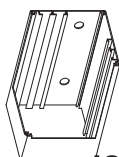


ML



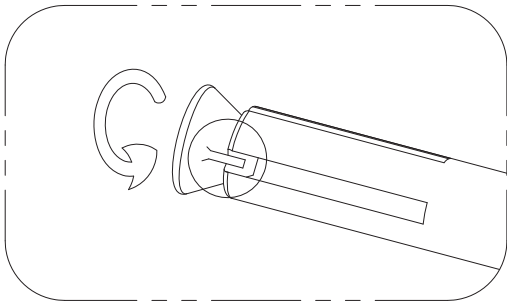
QTY:1PC

MR



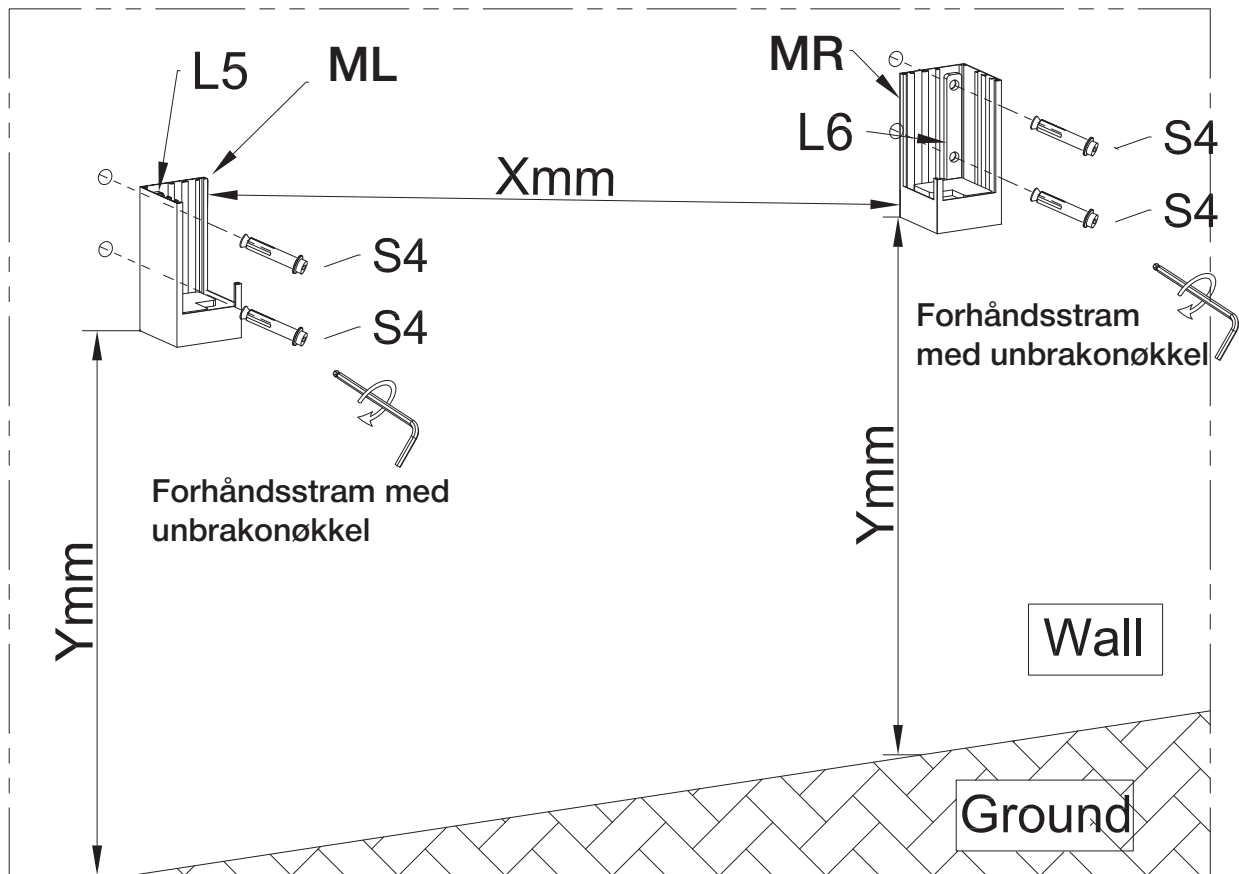
QTY:1PC


Mål opp, bruk vater og fest veggbrakett ML og MR til veggen med egne skruer.



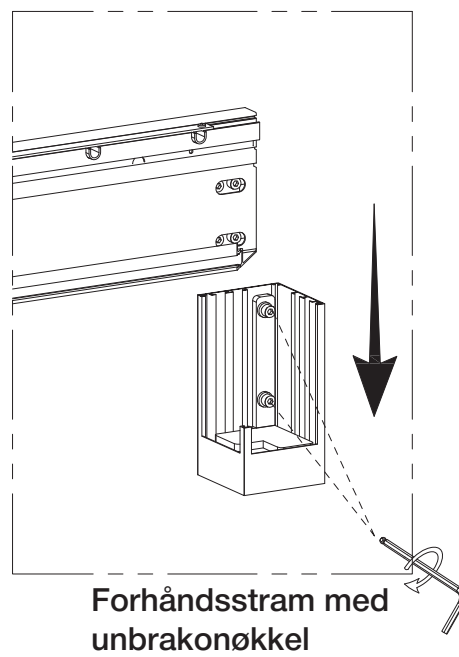
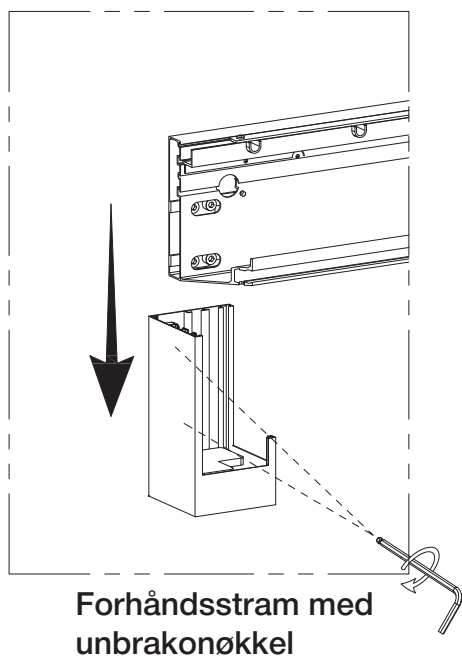
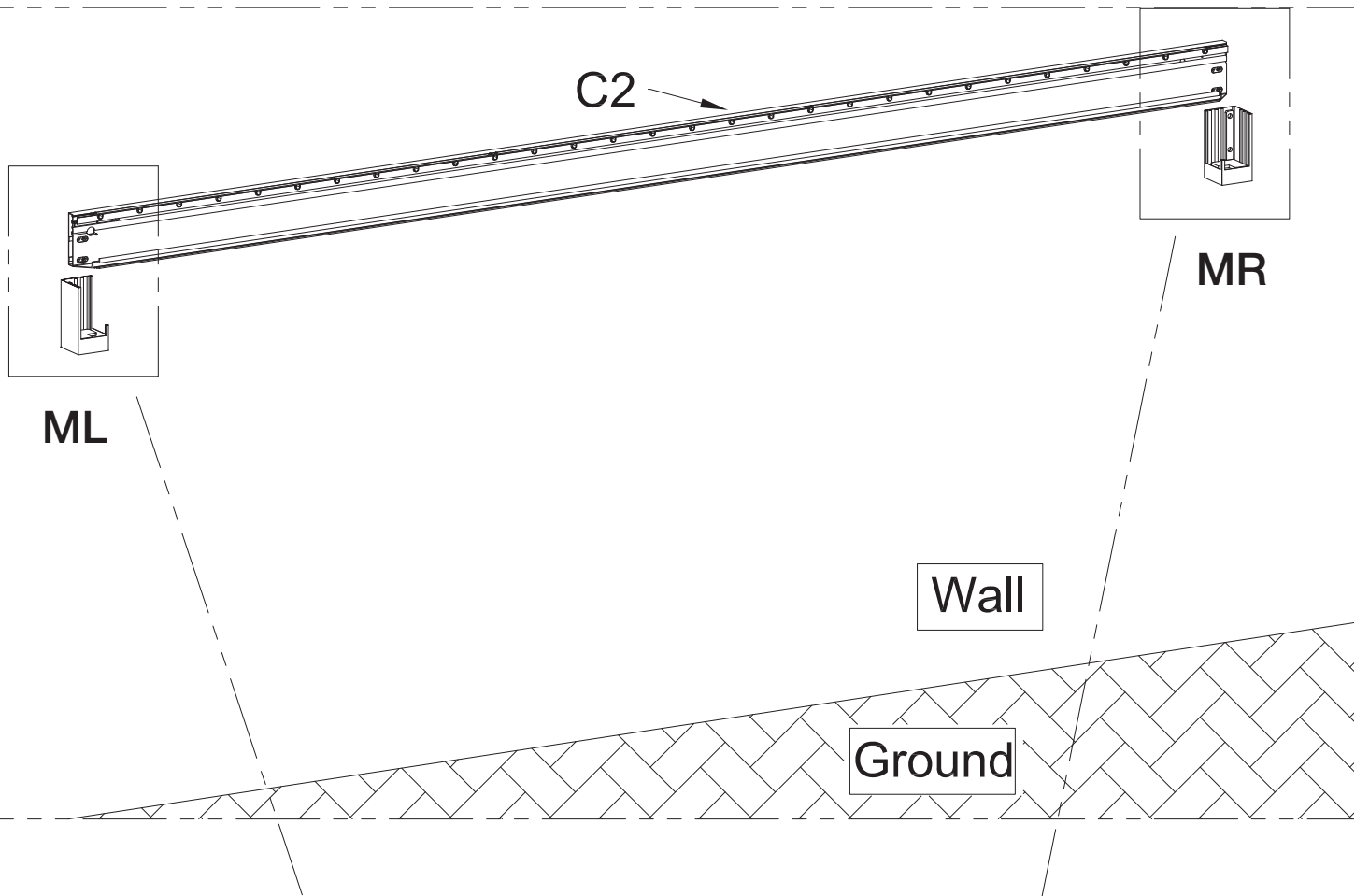
Merk at du må rotere halemutteren på ekspansjonsbolten før montering, slik at tappen som er markert på tegningen, kan settes inn i sporet.

Skissen viser montering på betong med ekspansjonsbolt:



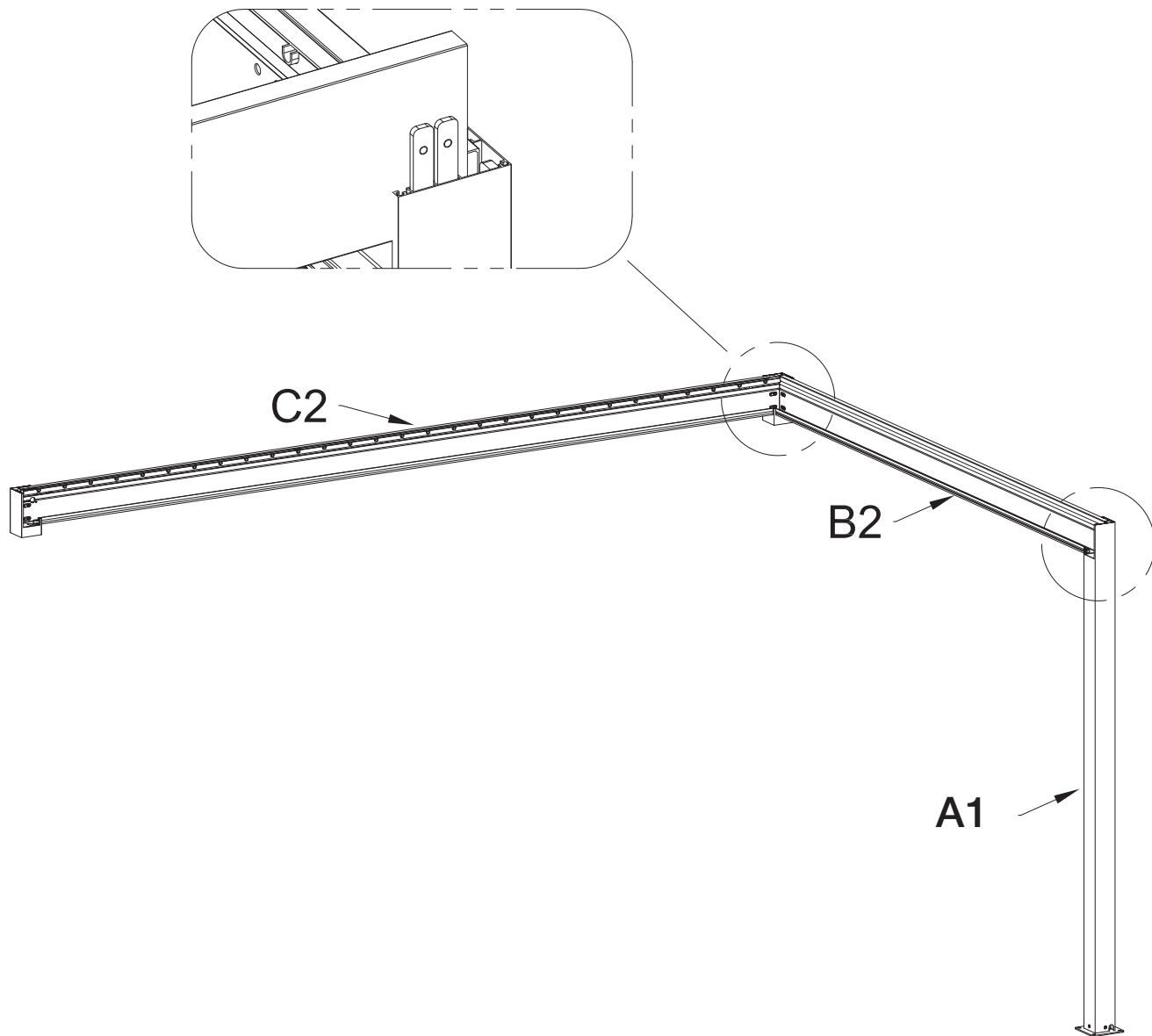
S4  QTY:4PCS
M10*85

Her er festebrakettene festet til veggen og bjelken C2 plasseres i festebrakettene.

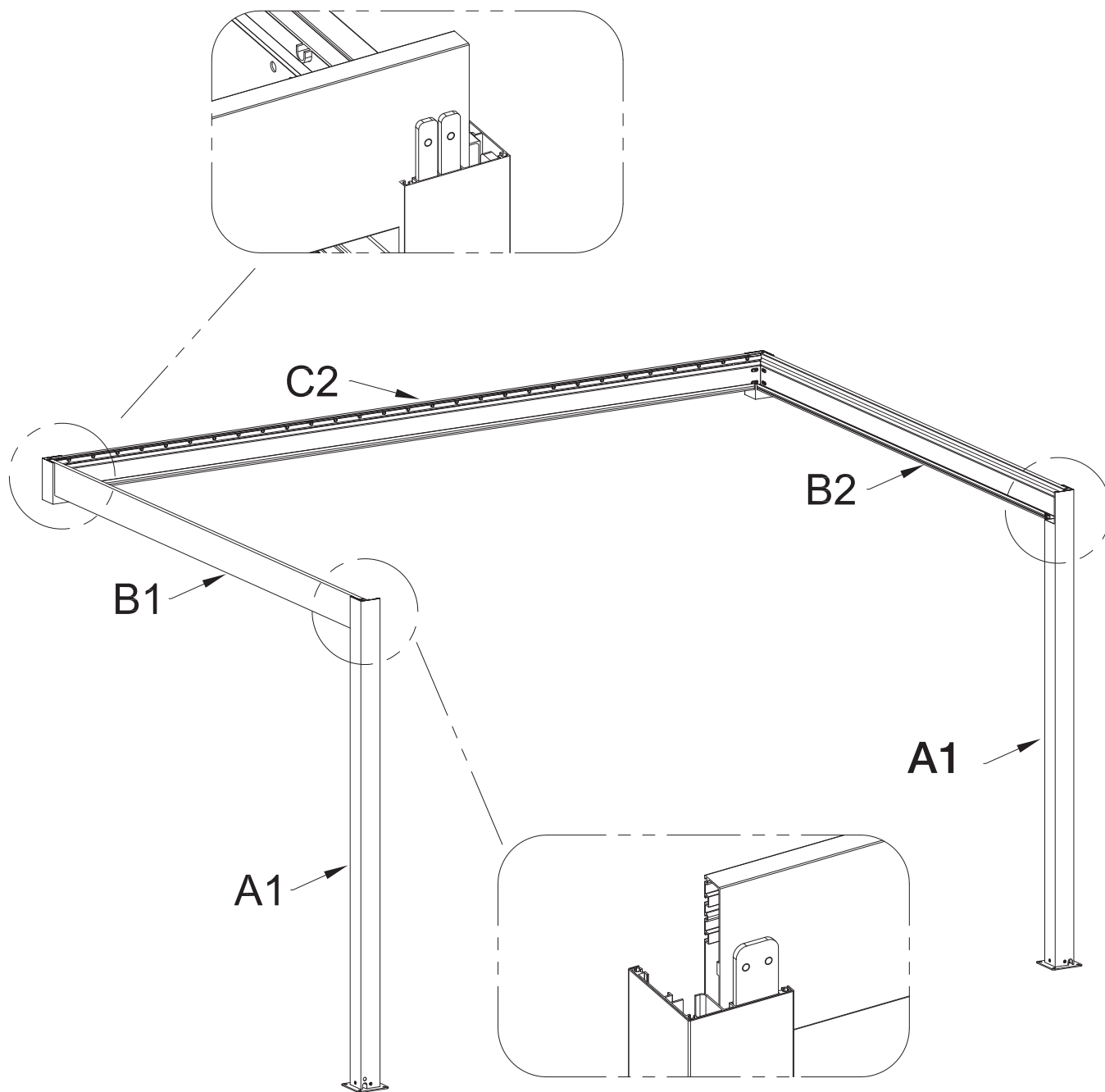


Hvis montering på betong: Etter bjelke C2 er installert, stram ekspansjonsskruene fra trinnet før.

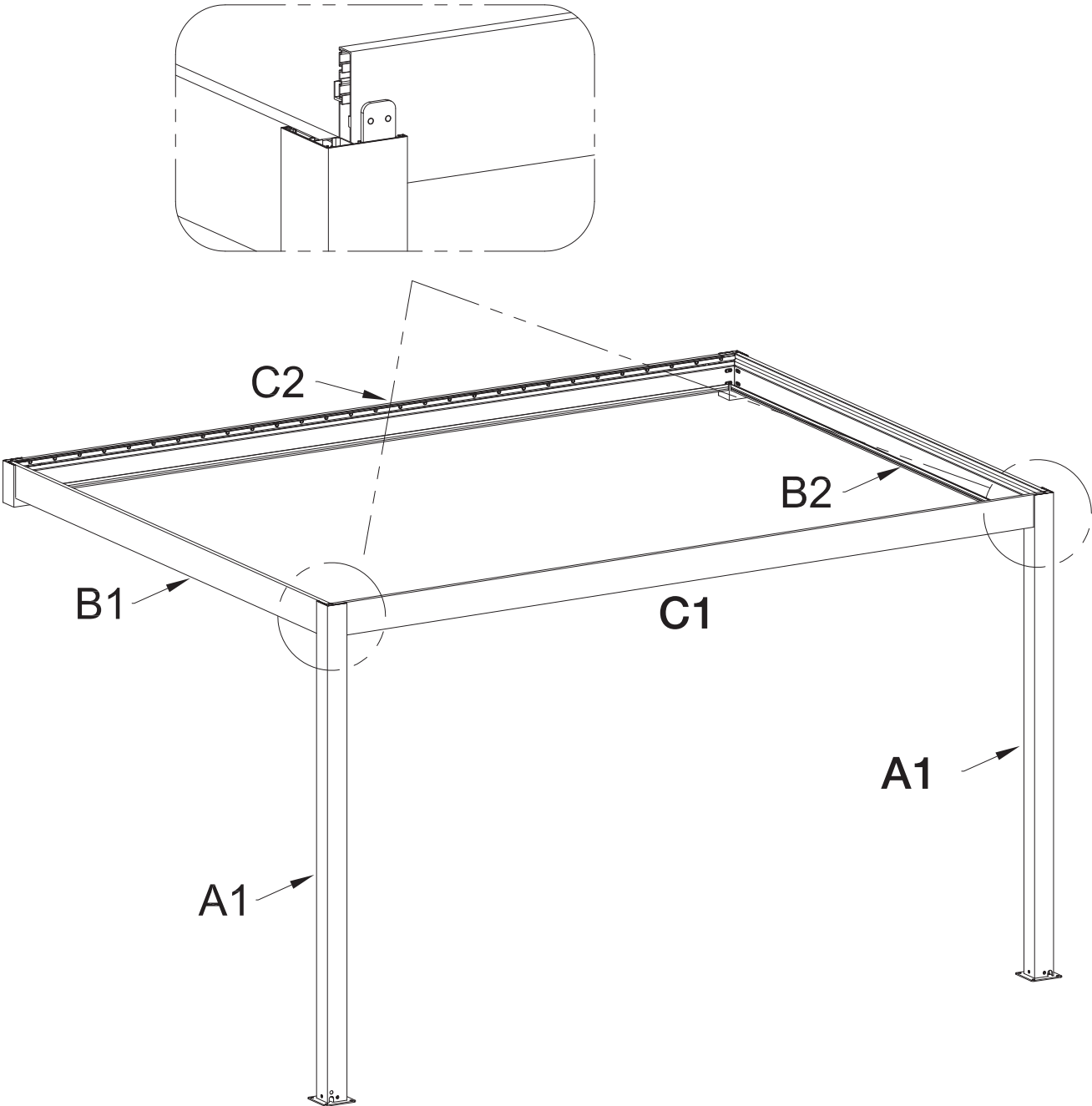
4.1 Monter høyre bjelke B2 og søyle A1.



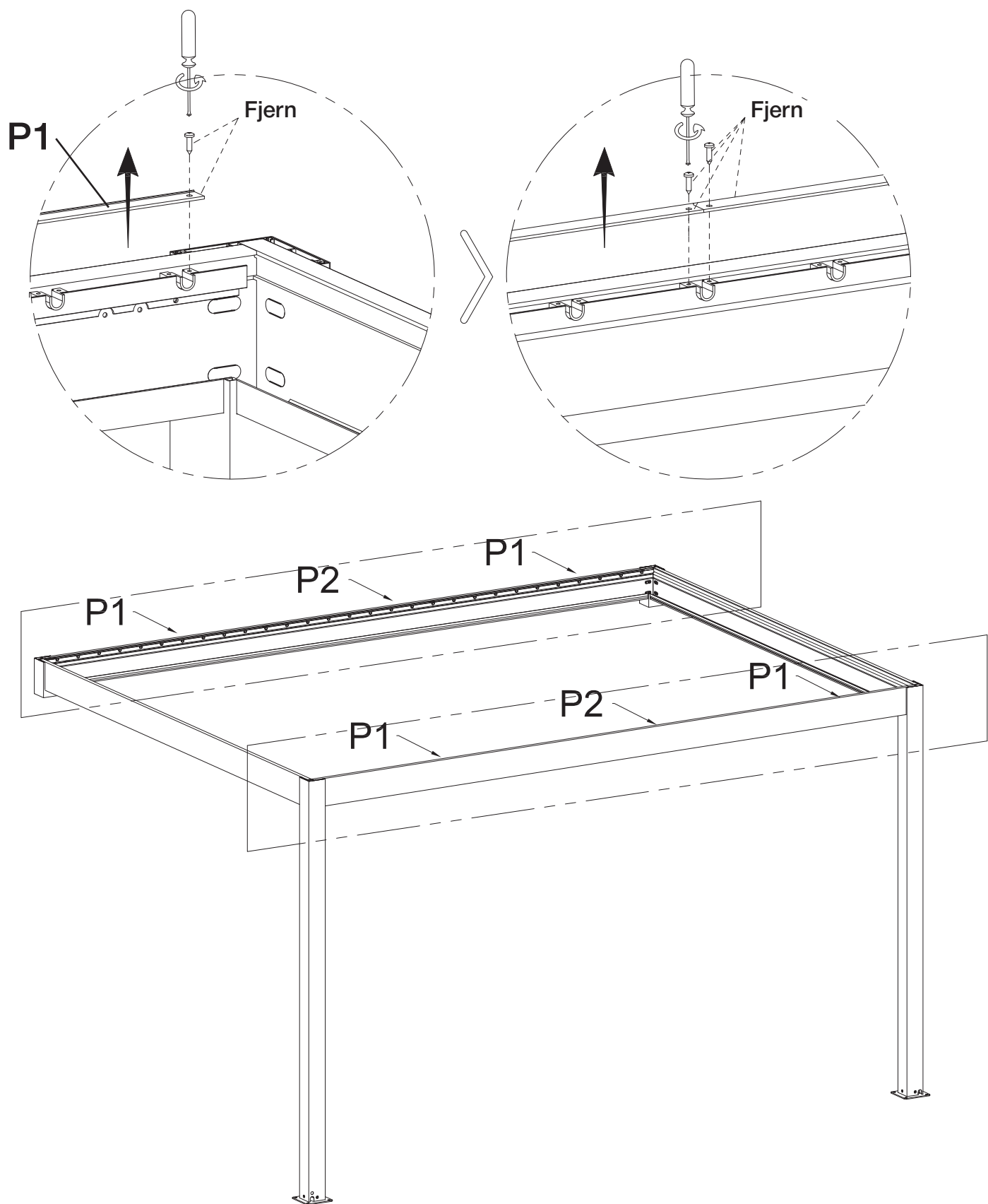
4.2 Monter venstre bjelke B1 i søyle A1.



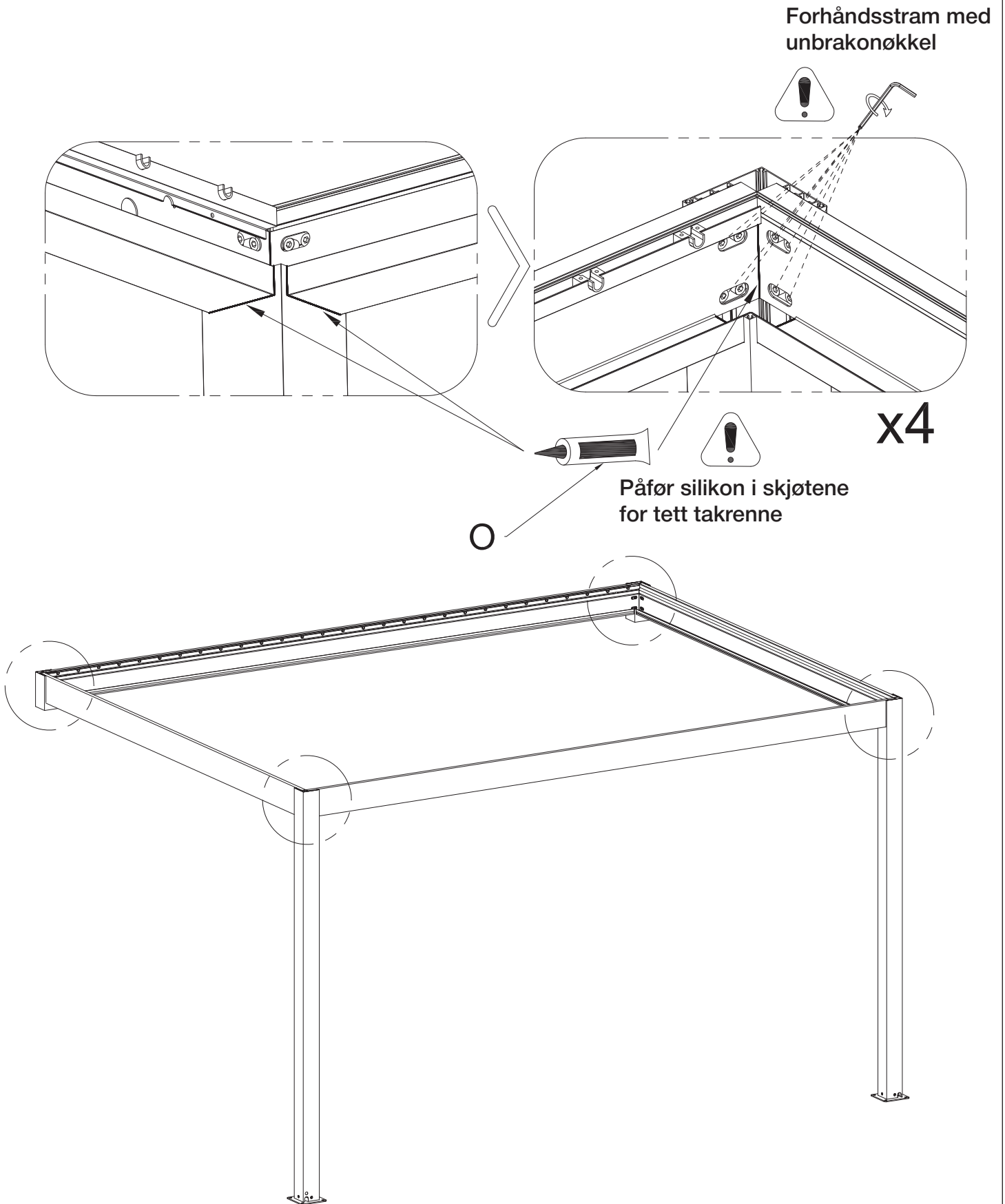
4.3 Monter bjelke C1 i front.




5. Toppdeksel taklamell P1 er forhåndsmontert på både C1 og C2.
Toppdeksel taklamell P1 fjernes før montering av lameller.

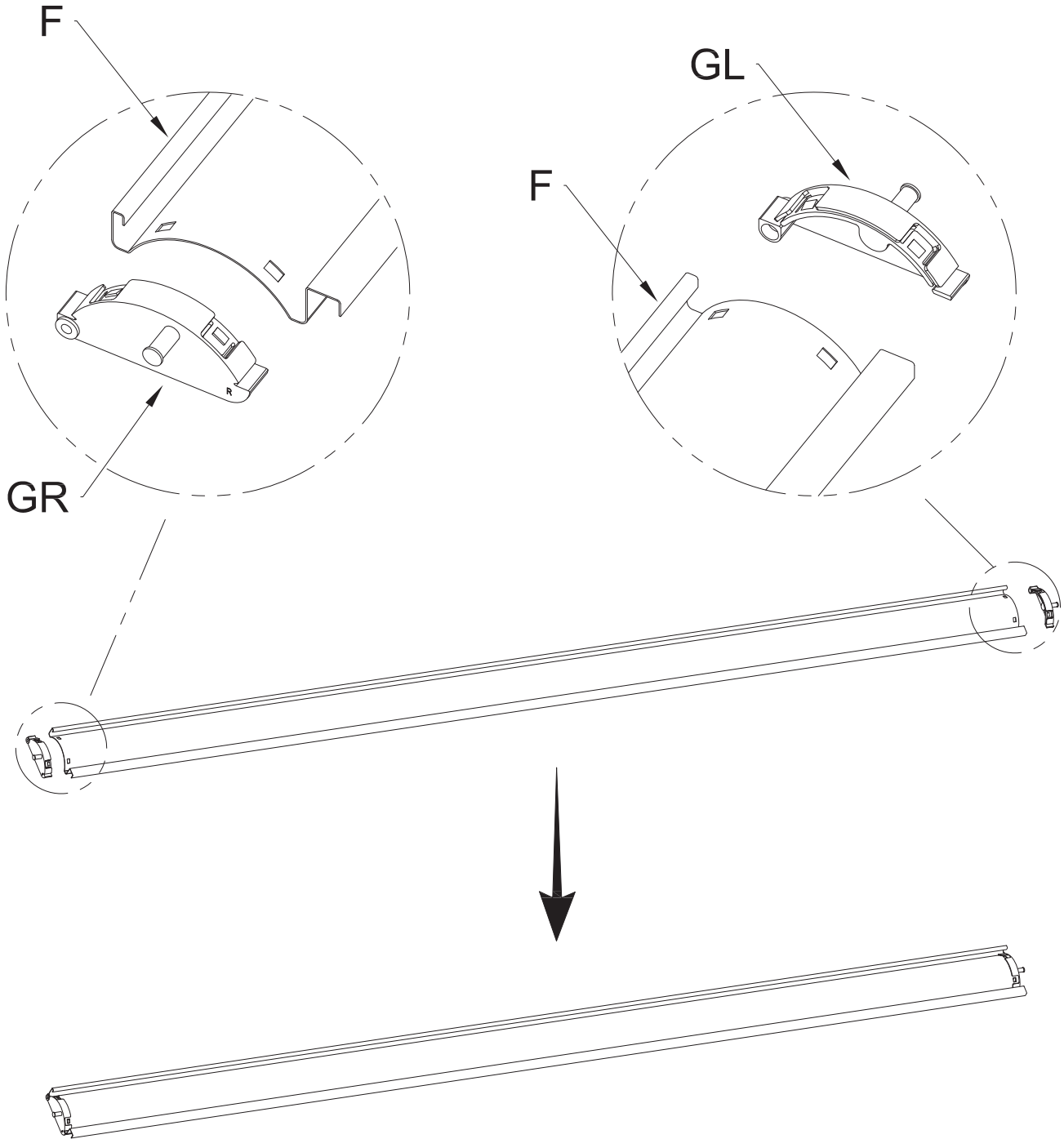





6. Påføring av silikon.



O  QTY:1PC

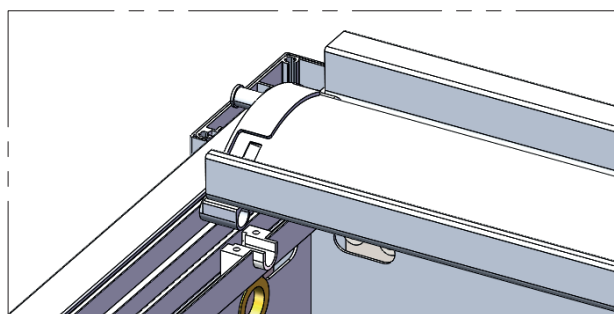
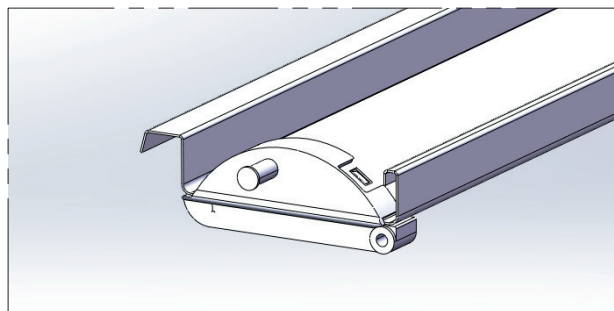
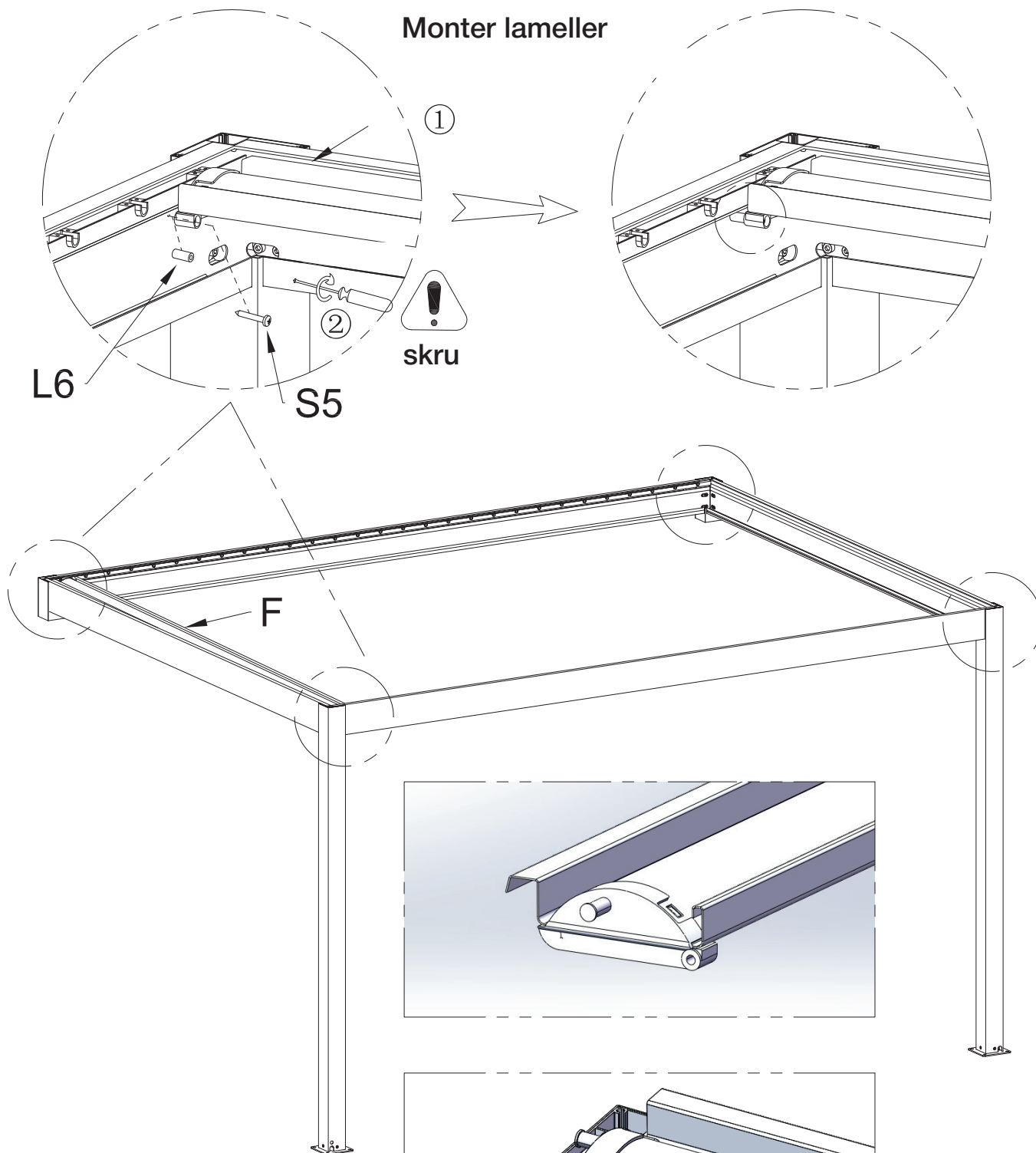
7. Monter venstre GL og højre GR endestykker til lamellen F.

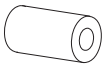



F		QTY:21/26/29PCS
GL		QTY:21/26/29PCS
GR		QTY:21/26/29PCS

8. Monter den første faste lamellen.

Monter lameller



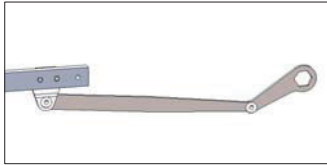
L6		QTY:2PCS
S5		QTY:2PCS ST4.8*45

9. Monter tre lameller F på den angitte posisjonen og koble til skyvestangen HL på venstre side.

Skyvestangen HL monteres fast til taklameller med skruer S6



Skrut med unbrakonøkkel

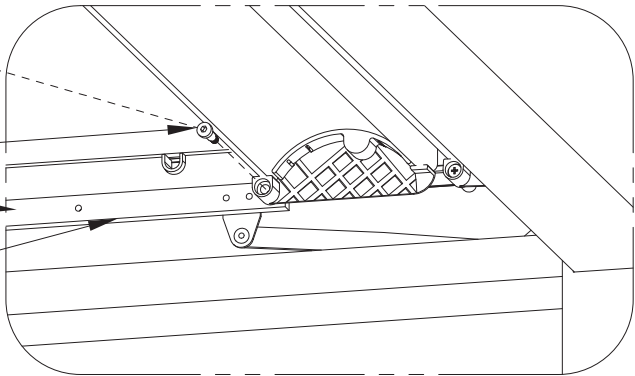


Skrut med unbrakonøkkel



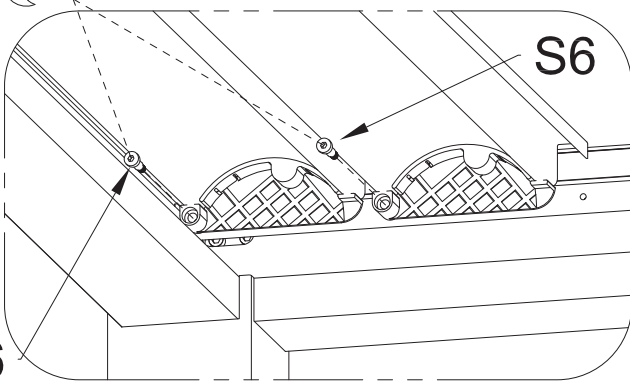
S6

HL



S6

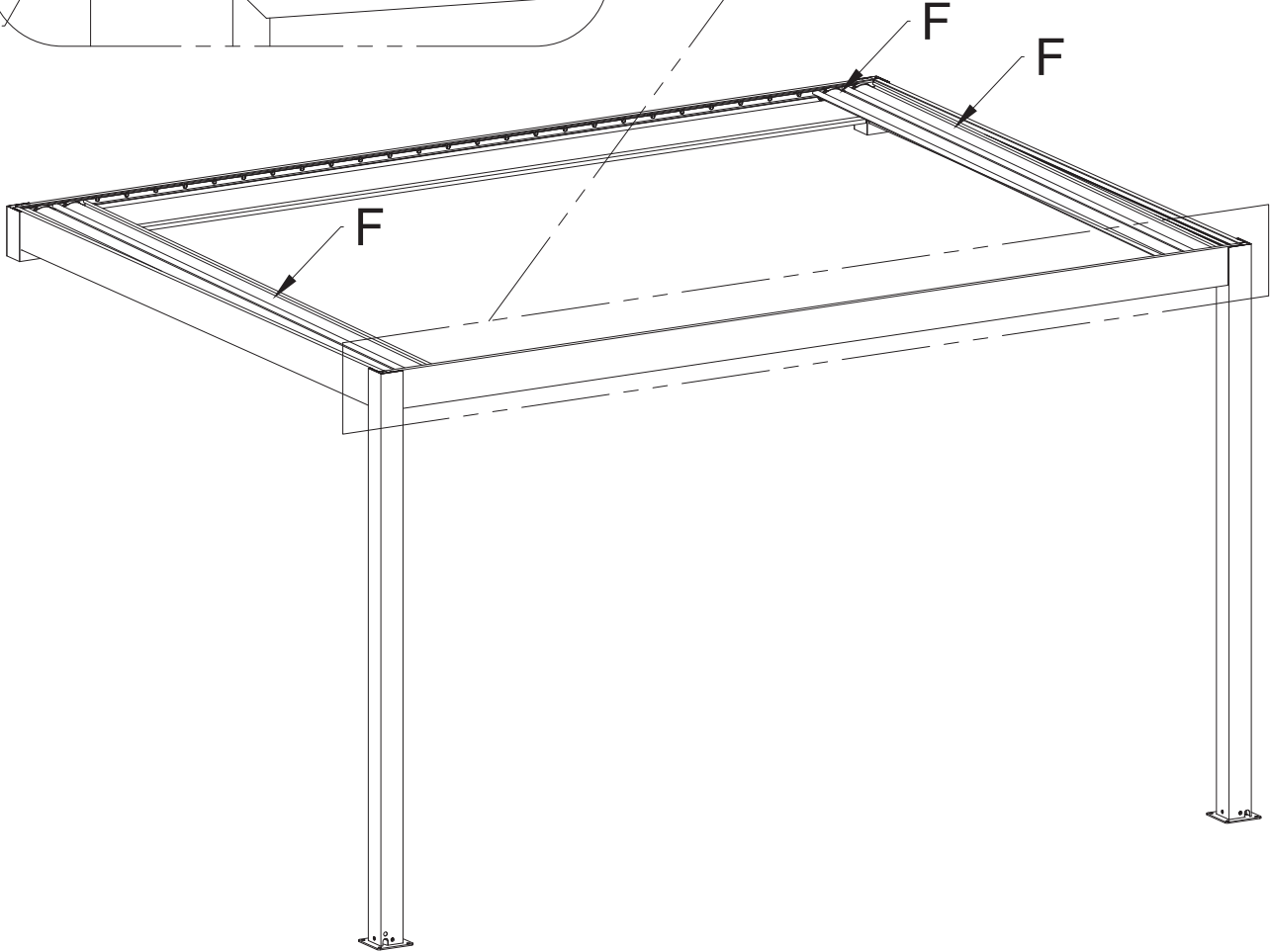
S6



F

F

F



HL



QTY:1PC

S6



QTY:3PCS

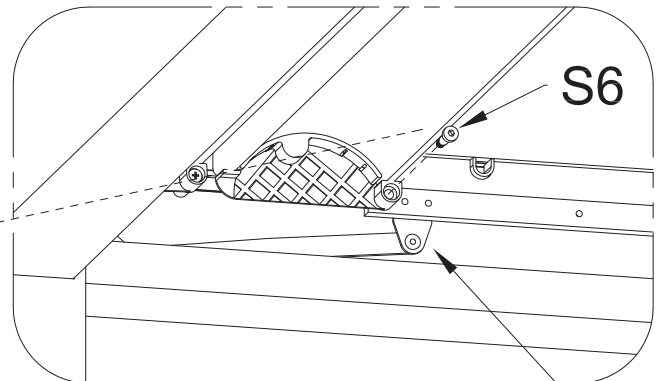
φ6*16*M5

9.1 Monter tre lameller F på den angitte posisjonen og koble til skyvestangen HR på høyre side.

Skyvestangen HR monteres fast til taklameller med skruer S6

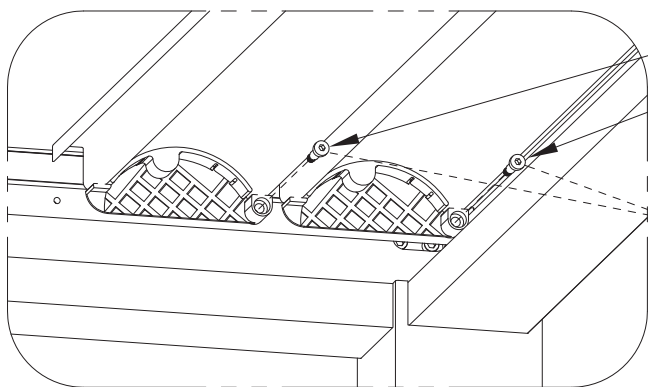


Skru til med unbrakonøkkel



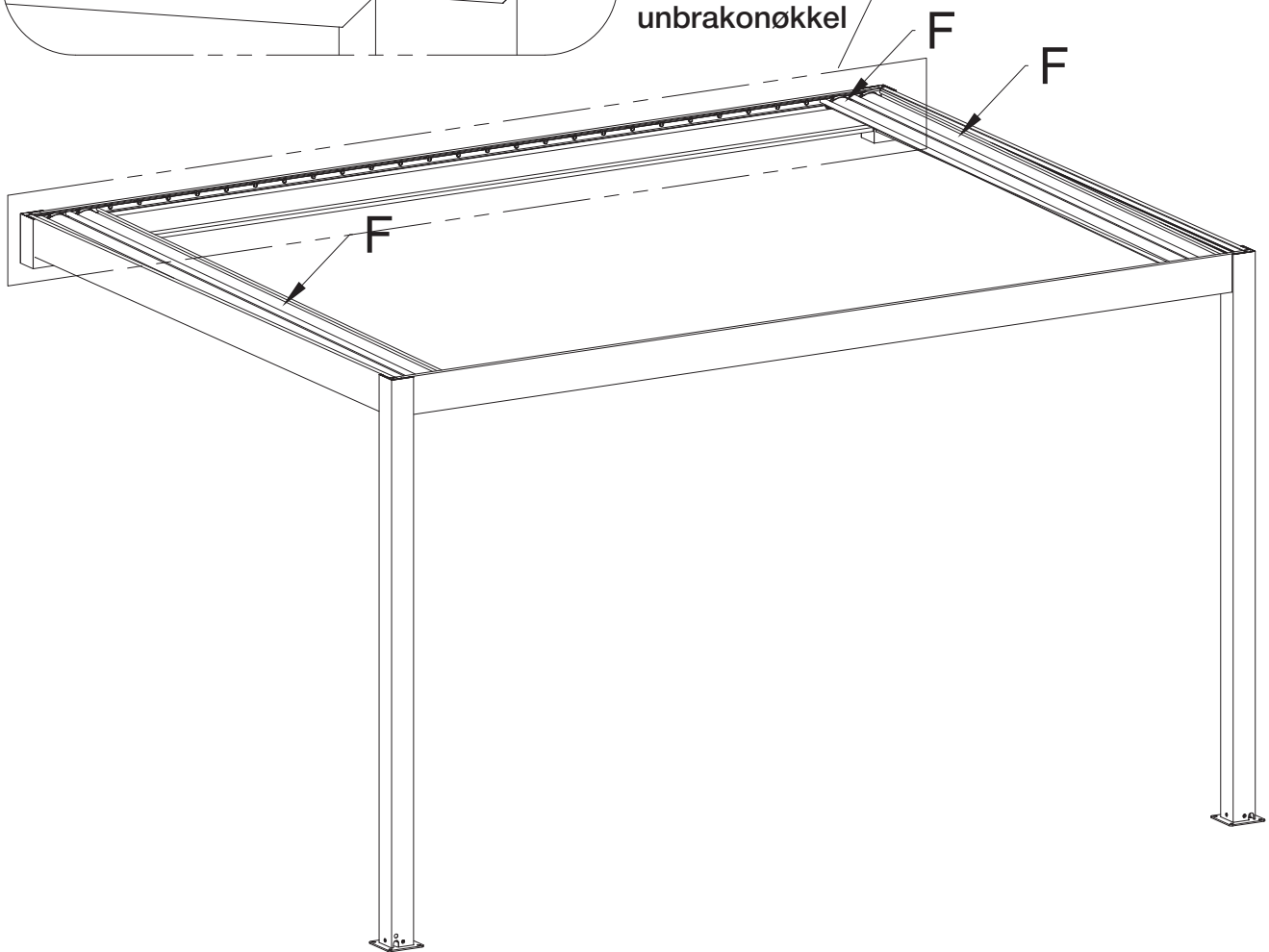
S6

HR



S6
S6

Skru til med unbrakonøkkel



HR



QTY:1PC

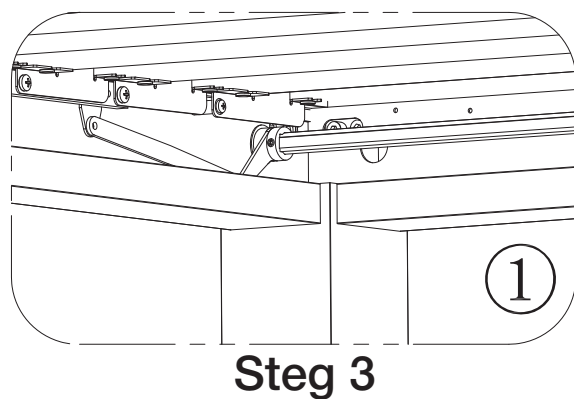
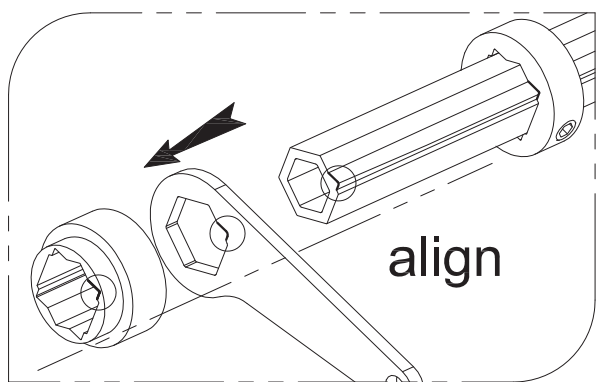
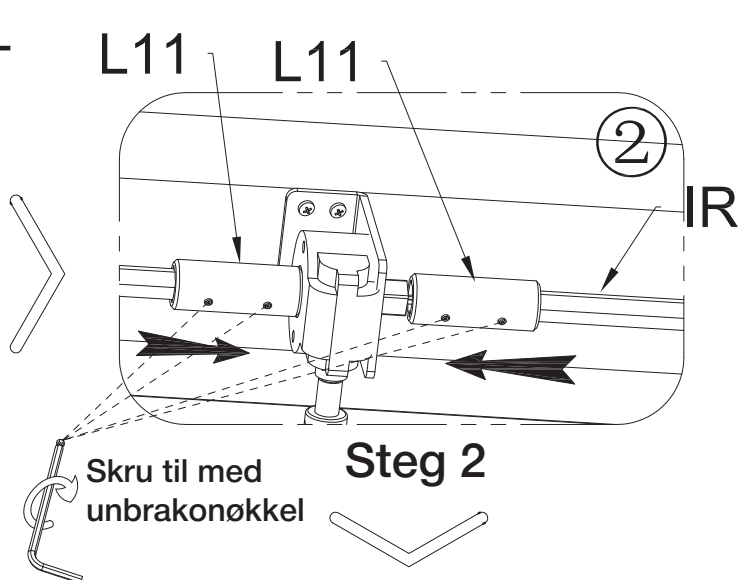
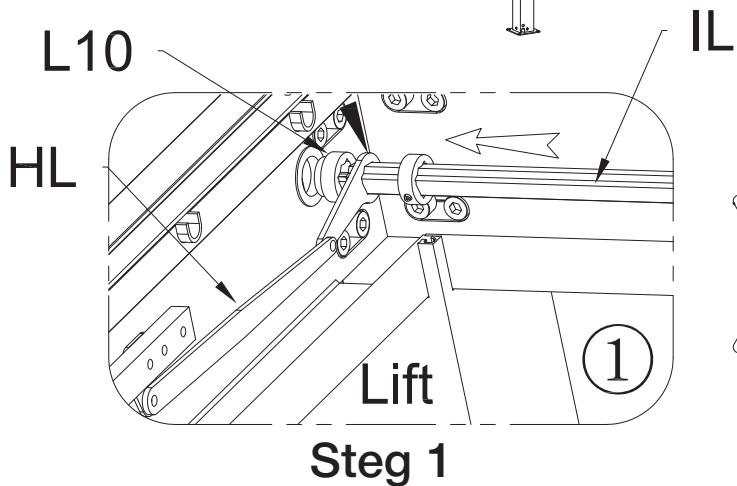
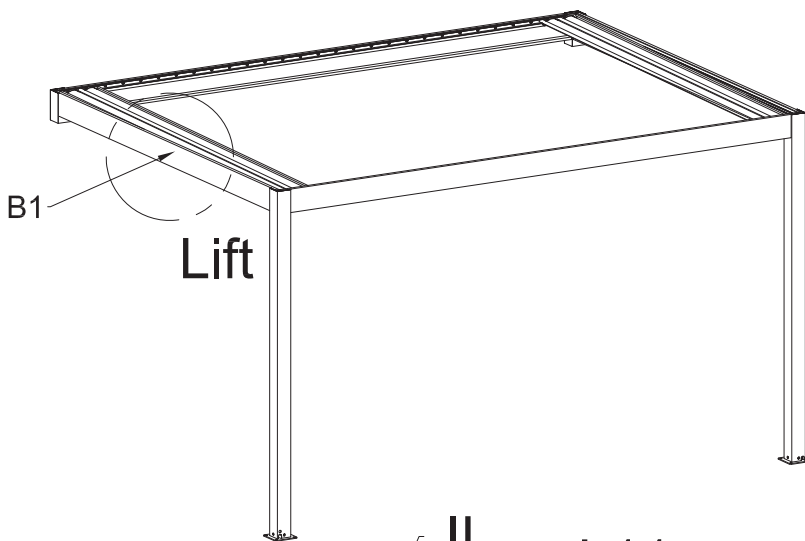
S6



QTY:3PCS

$\phi 6 \times 16 \times M5$

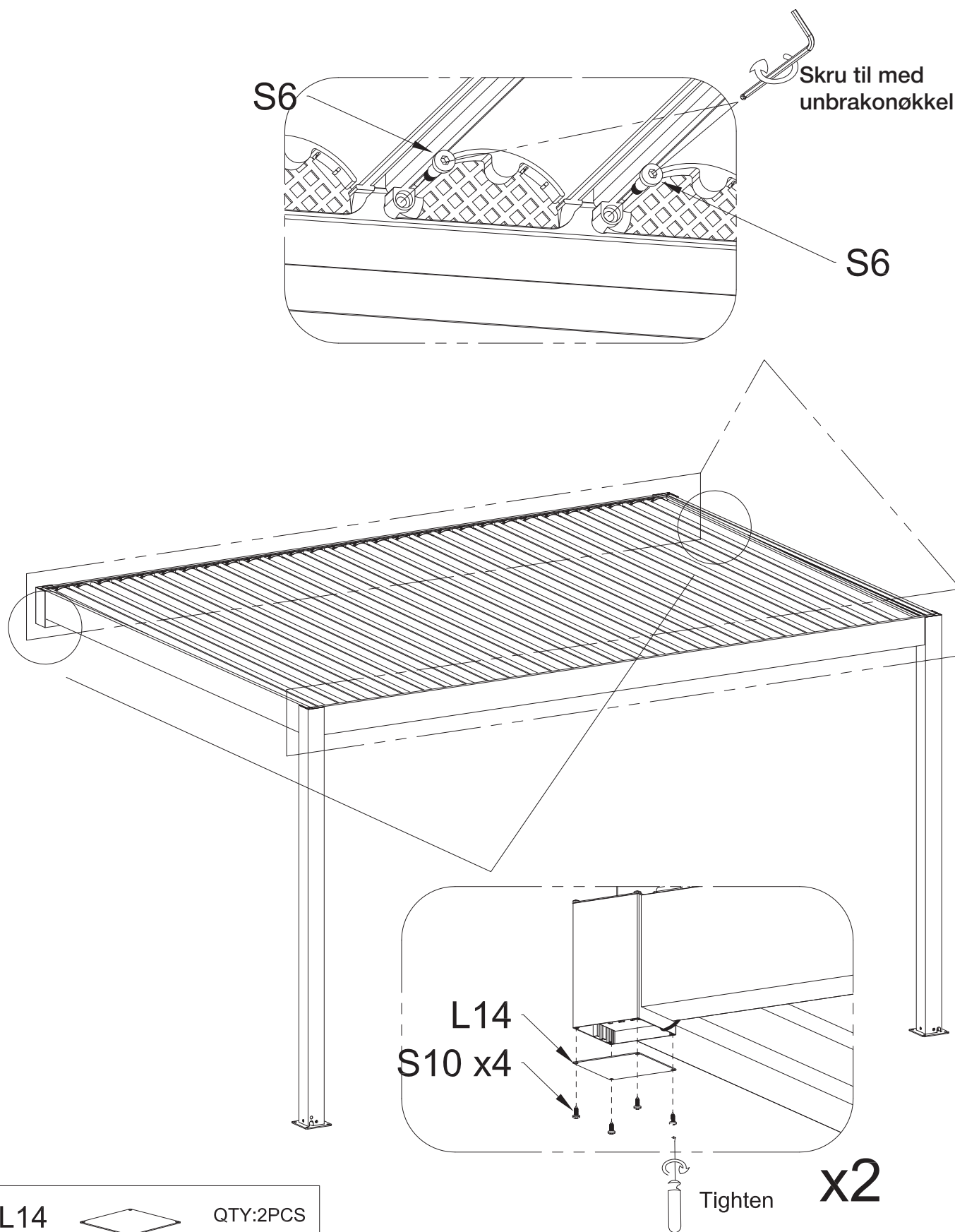
9.2 Monter den venstre og høye sekskantakselen IL og IR på venstre og høye side.



Dette er installasjonstegninger for venstre side, gjør det samme for høye side.

IR		QTY:1PC	L10		QTY:2PCS
IL		QTY:1PC	L11		QTY:2PCS

9.3 Monter alle lameller med skrue S6.



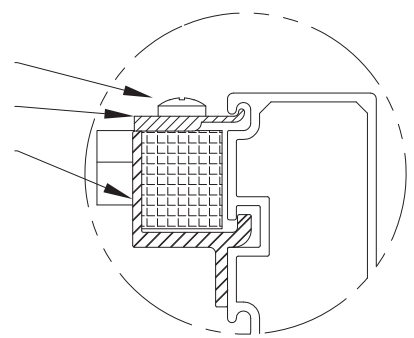
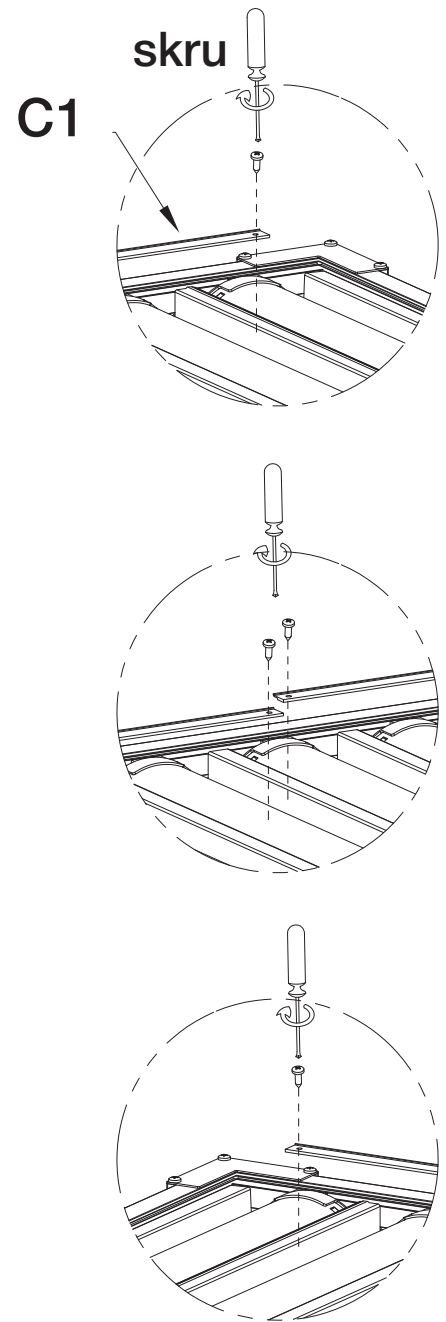
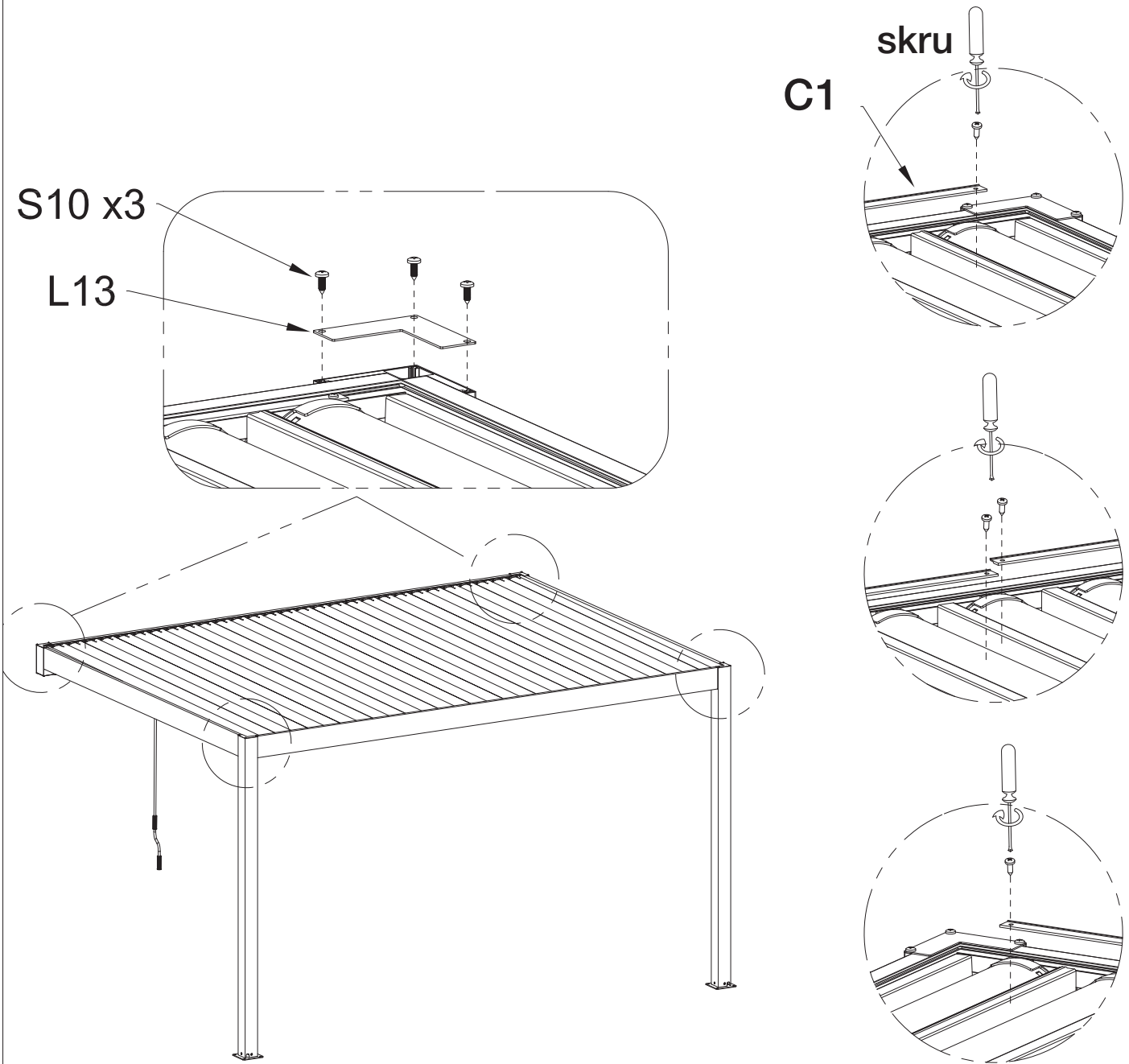
L14  QTY:2PCS

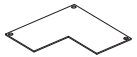
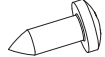
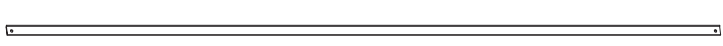
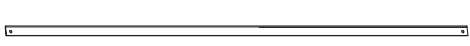
S6  QTY:36PCS OR
 $\phi 6 \times 16 \times M5$ 46pcs OR 52pcs

S10  QTY:8PCS
 ST5.5*16

Monter bunnplate veggbrakett L14 med skrue S10.

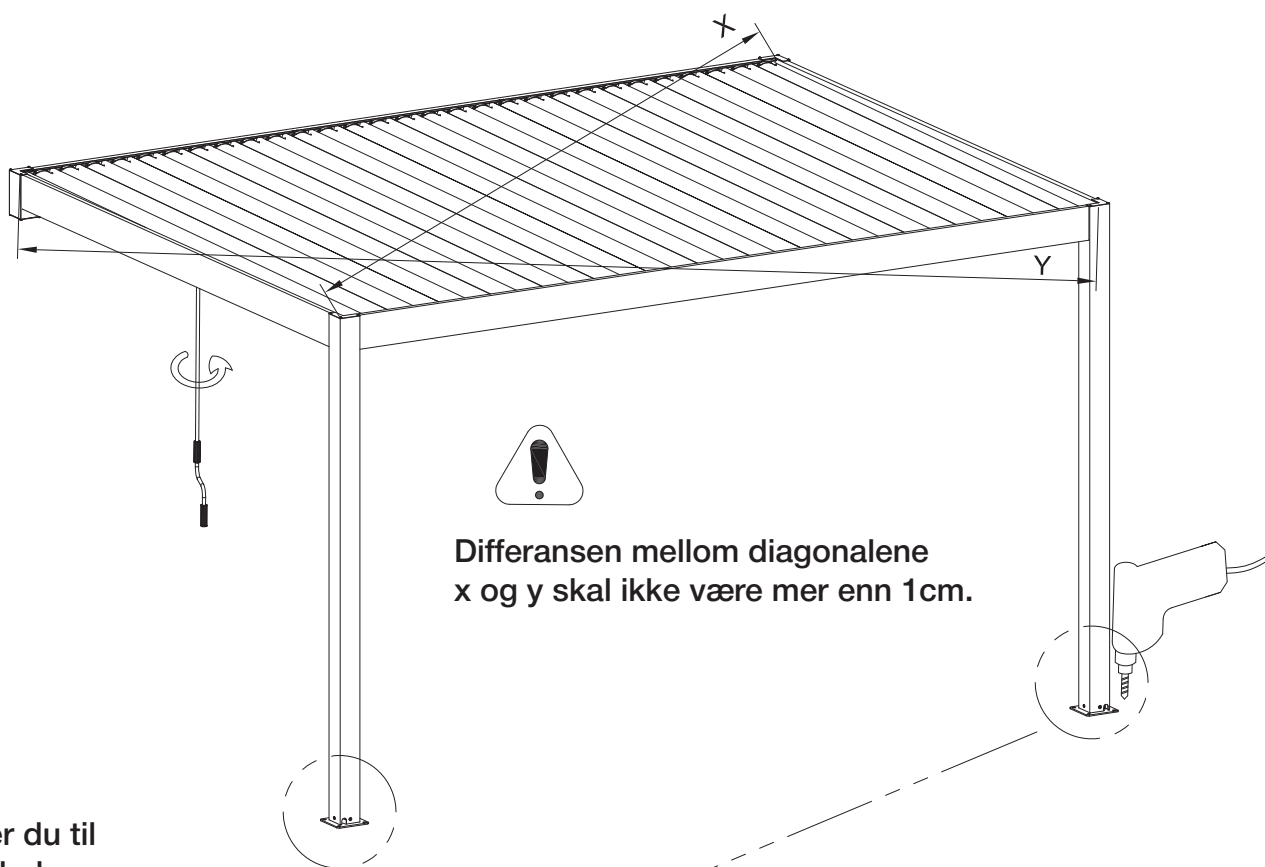
9.4 Monter dekkplate L13 med skru S10 og monter P1 toppdeksel igjen.



L13		QTY:4PCS	S9		QTY:12PCS ST5.5*16
P1		QTY:4PCS			
P2		QTY:2PCS			

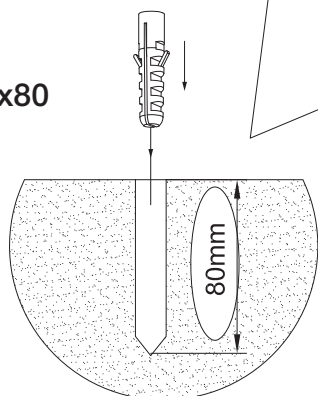
skru S9
toppdeksel P1
brakett

10. Fest søyler A1 til underlaget.



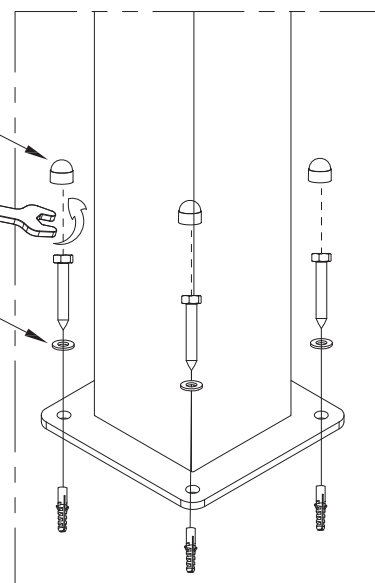
Sånn fester du til betongunderlag:

Borredybde 10x80
totalt 8 hull


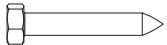




S12 x4
stram

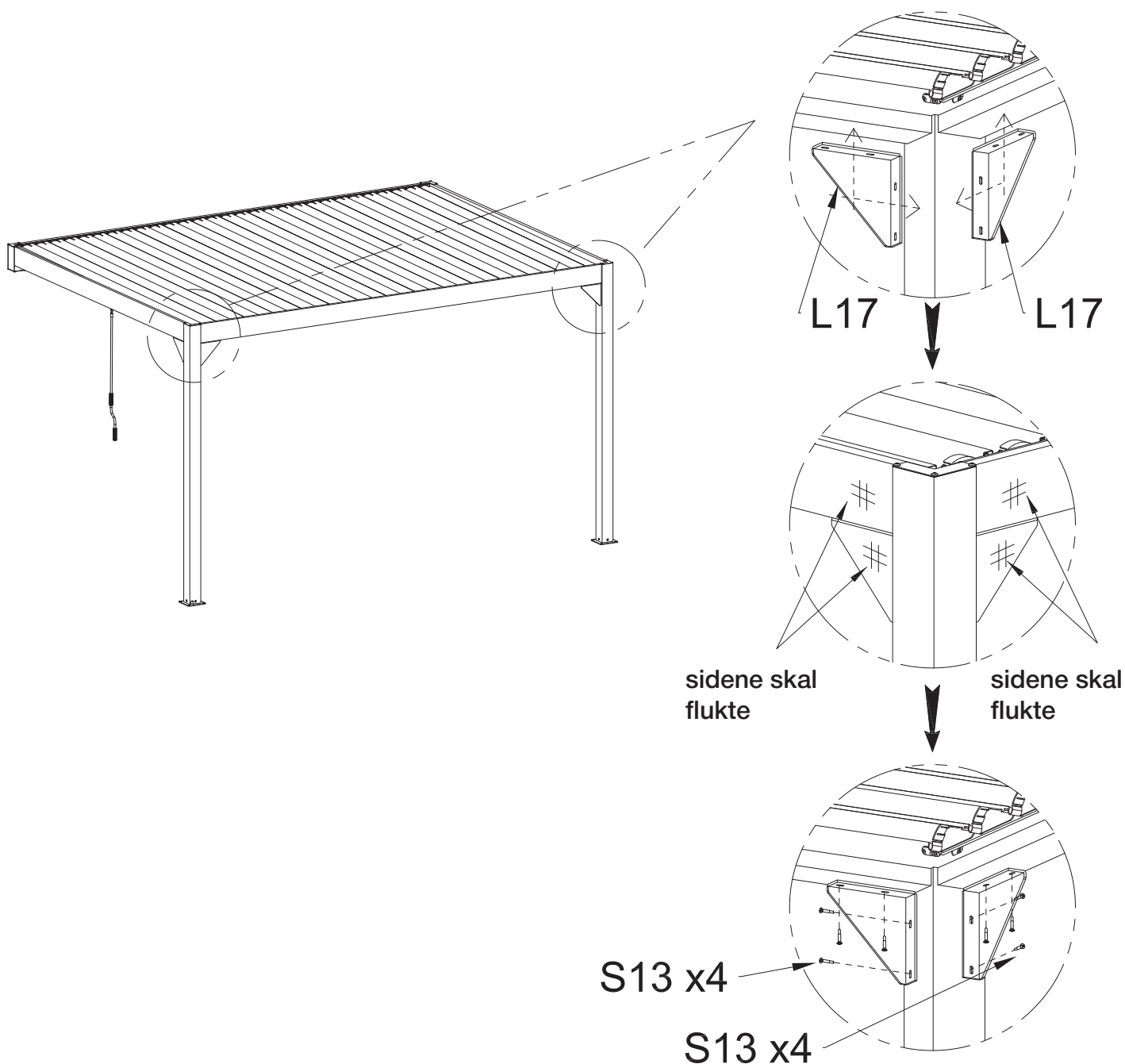
S11 x4



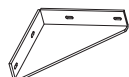
x2

S12		QTY:8PCS
S11		QTY:8PCS
	M8*75	
		QTY:8PCS
	φ8*1	
		QTY:8PCS
	φ10*50	

11. Monter hjørnebraketter L17 med skruer S13 for stabilitet der du ikke skal montere vegger.



L17



QTY:4PCS

S13



QTY:16PCS
C-ST4.2*25



Emballasjen sorteres som papp,
plastemballasje og restavfall

28



Produsert i Kina for Krifon AS, Borgeskogen 43, 3160 STOKKE