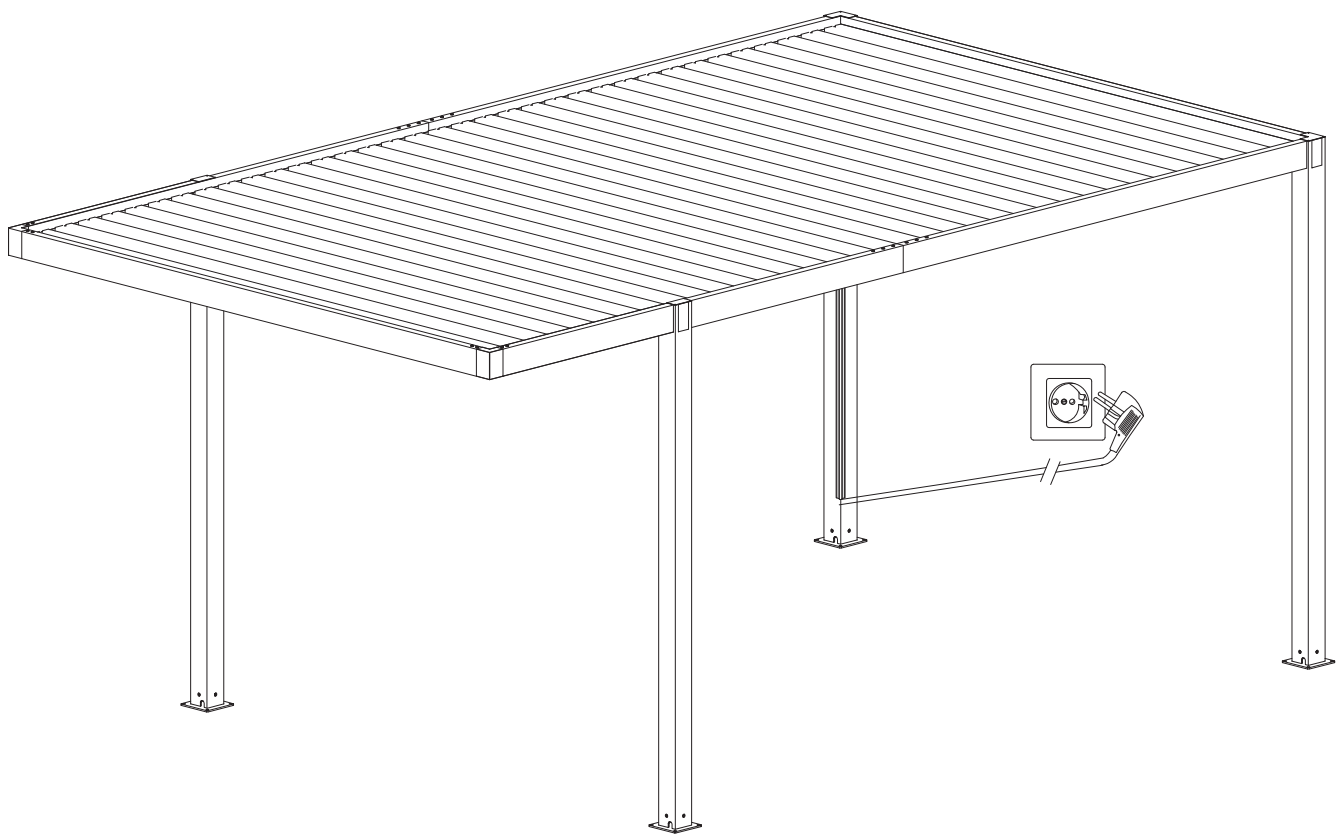


KRIFON

MONTERINGSANVISNING PERGOLA CARPORT 3x5 M MED LED



BRUKSINFORMASJON

Skap et lunt og hyggelig uterom i hagen med Pergola!

TILBEHØR

Du kan bygge på med ønsket antall vegger etter behov.

FORANKRING

Pergolaen må være i vater og avstand mellom bein/søyler må være lik oppe og nede. Pass på at veggene kan beveges opp og ned før pergola forankres. Alle 4 ben må forankres godt i underlaget, med egnet festemateriell.

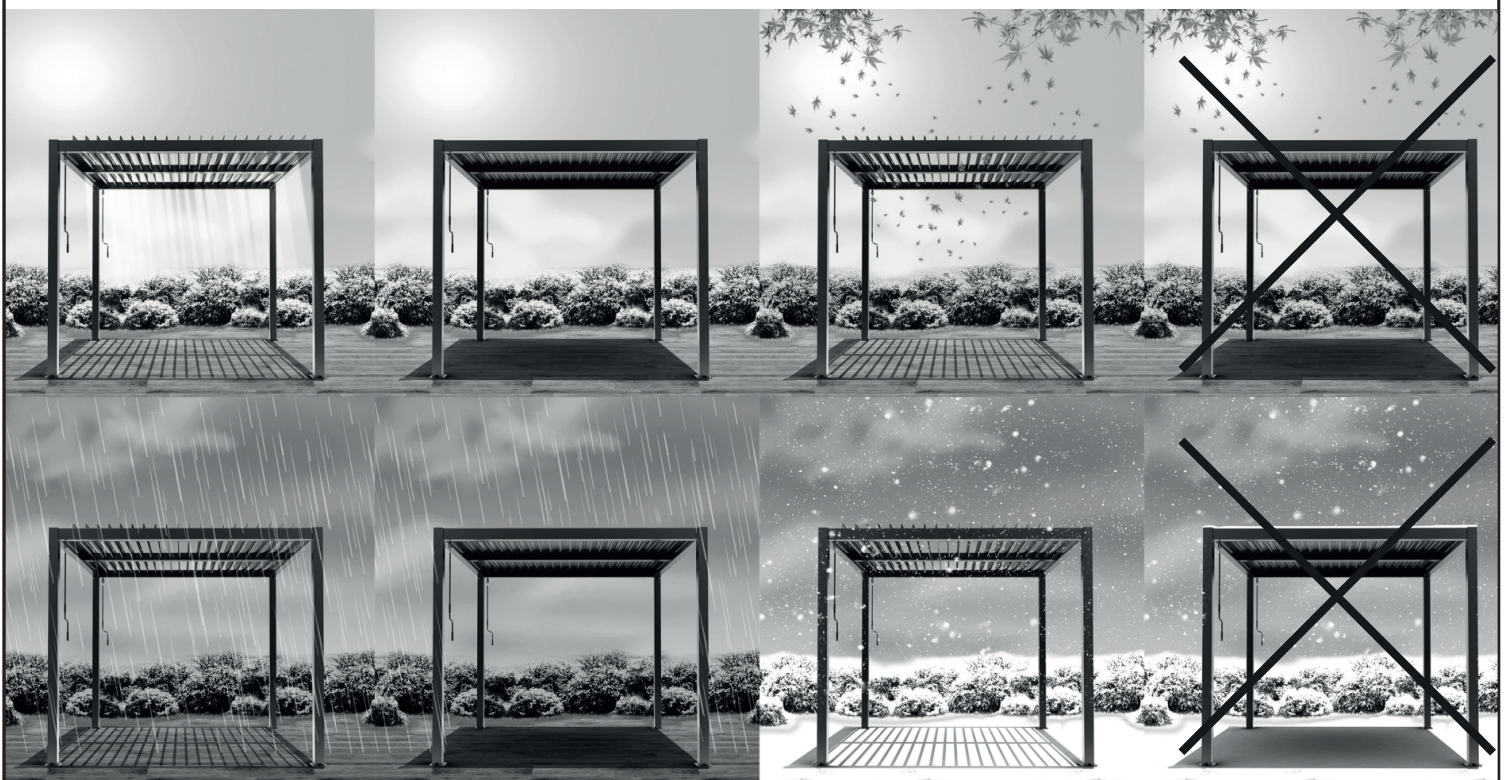
VEDLIKEHOLD / VINTERLAGRING

Våre pergolaer er lagd for nordiske forhold. Aluminiumsrammen krever minimalt vedlikehold, men tørker du av den en gang innimellom holder den seg penere over tid.

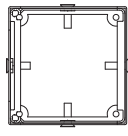
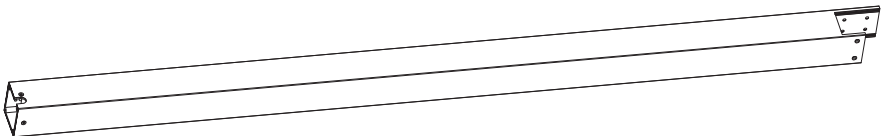
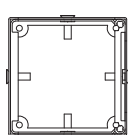
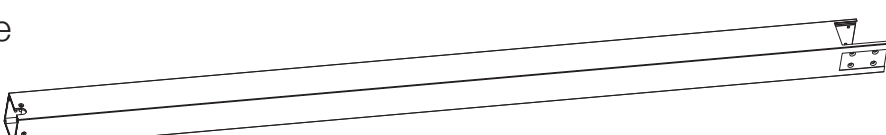
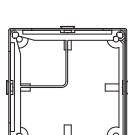

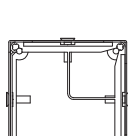

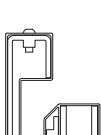

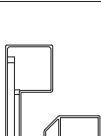
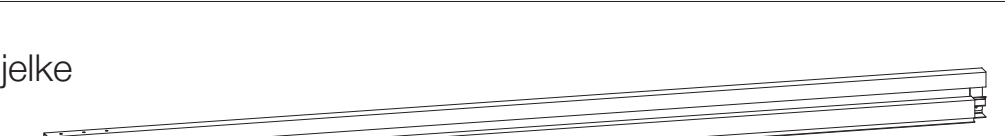
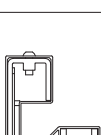

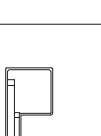

Taket har dreibare aluminiumslameller som skjermer mot sol og nedbør. Når lamellene er lukket dreneres vannet ut til sidene og ledes ned gjennom stolpene.

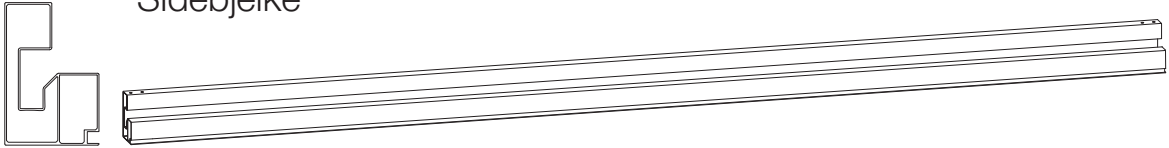
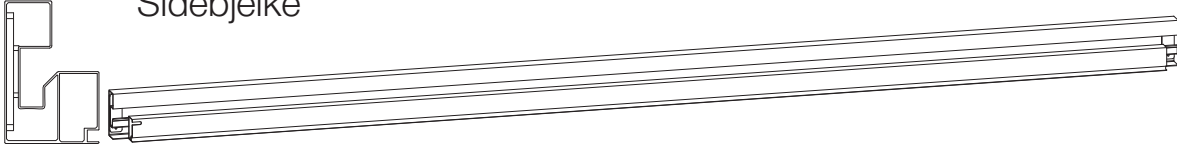


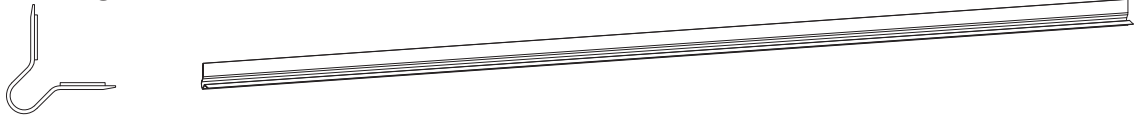

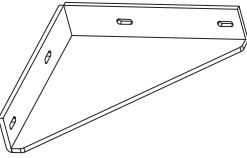

Høst og vinter må lamellene settes i 90 graders vinkel slik at løv og snø ikke samles på taket. Husk også at lamellene aldri må dreies på ved frost og snø, da vil mekanismen kunne knekke. Ved større snøfall bør man ha tilsyn med pergola, og snø kostes skånsomt bort ved behov.

Vegger må være rullet opp når de ikke er i bruk, slik at man får minst mulig vindfang.




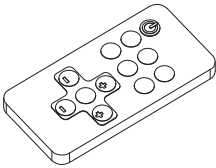



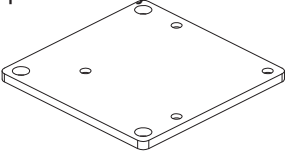
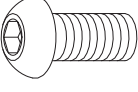
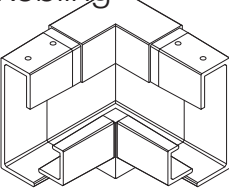
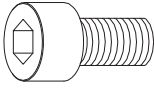
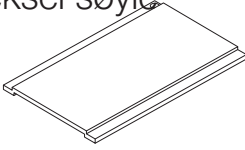
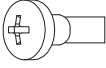
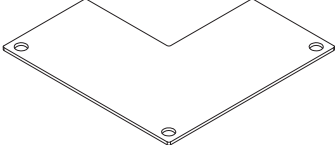
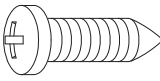
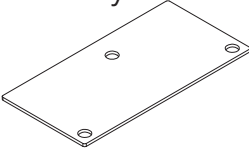
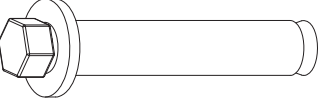
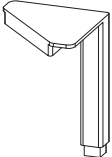


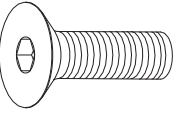
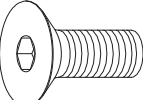
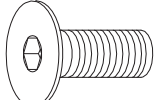
INNHOUDSLISTE

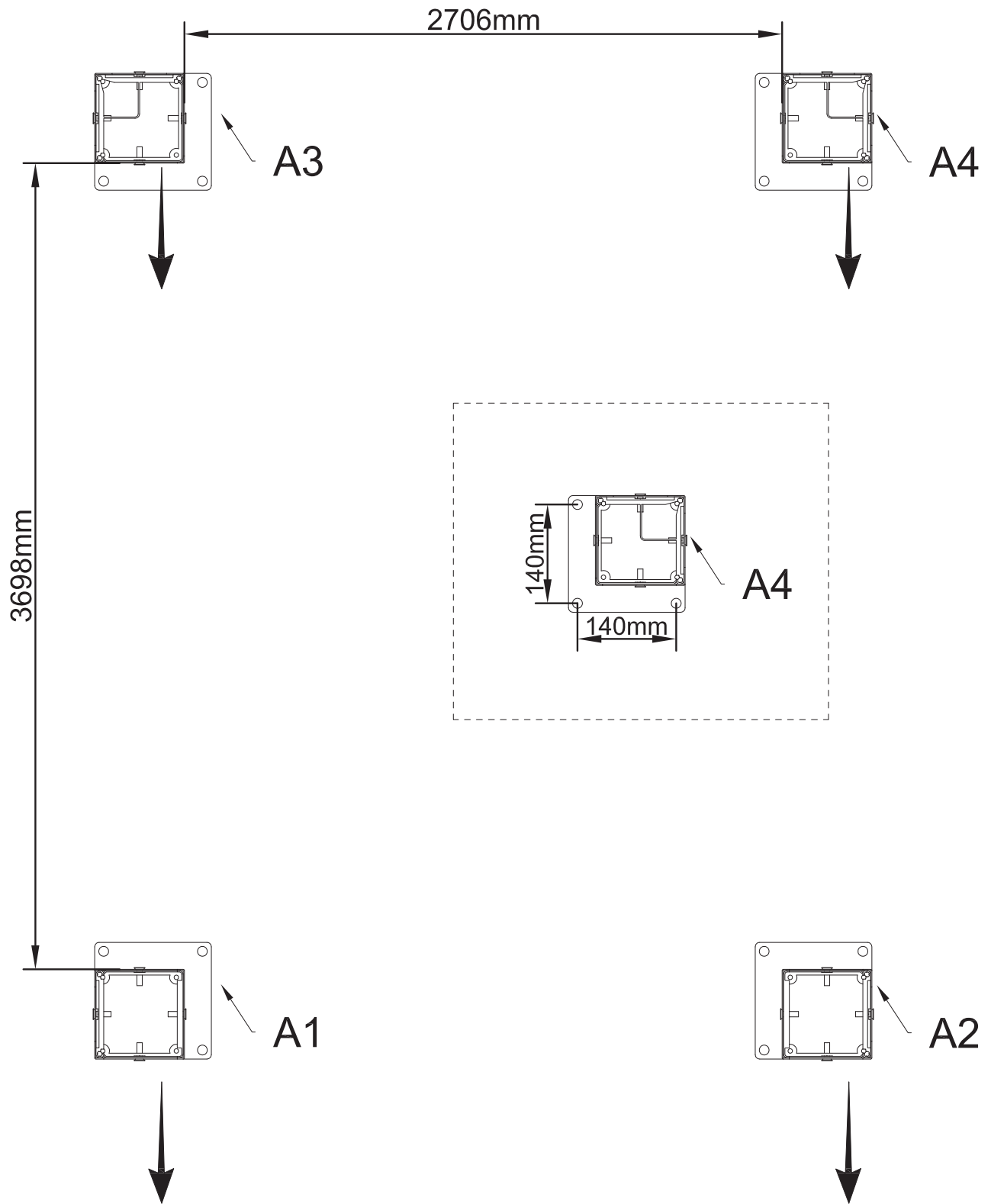
Nr.	Deler		Antall
A1		Søyle 	1
A2		Søyle 	1
A3		Søyle 	1
A4		Søyle 	1
B1		Bjelke 	1
B2		Bjelke 	1
B3		Bjelke 	1
B4		Bjelke 	1

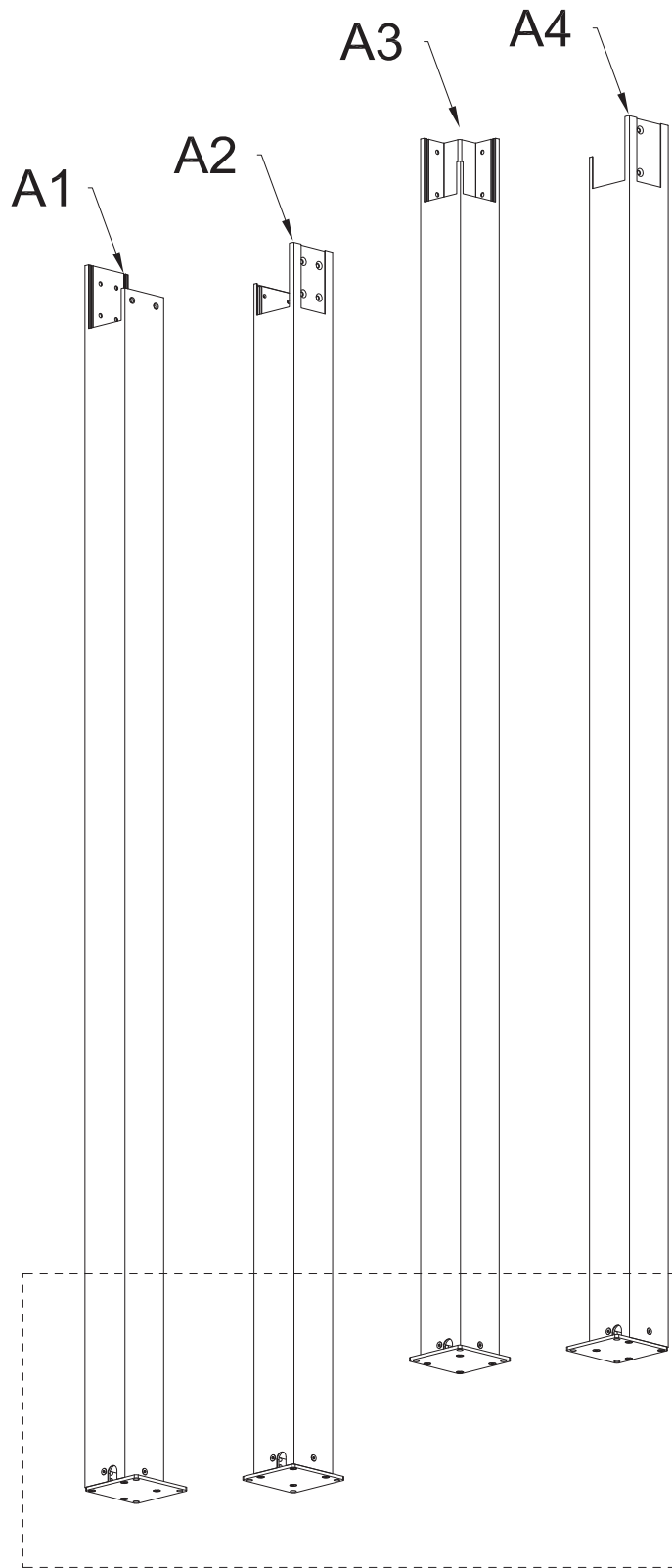
Nr.	Deler	Antall
C1	Sidebjelke 	1
C2	Sidebjelke 	1
F	Lamell 	35
K	Silikon 	1
G	Ledningskanal 	1
H	Søylemerke  100mm*210mm	8
L8	Hjørnebrakett 	8
S10	Selvborende skrue 	32

INNHOLDSLISTE

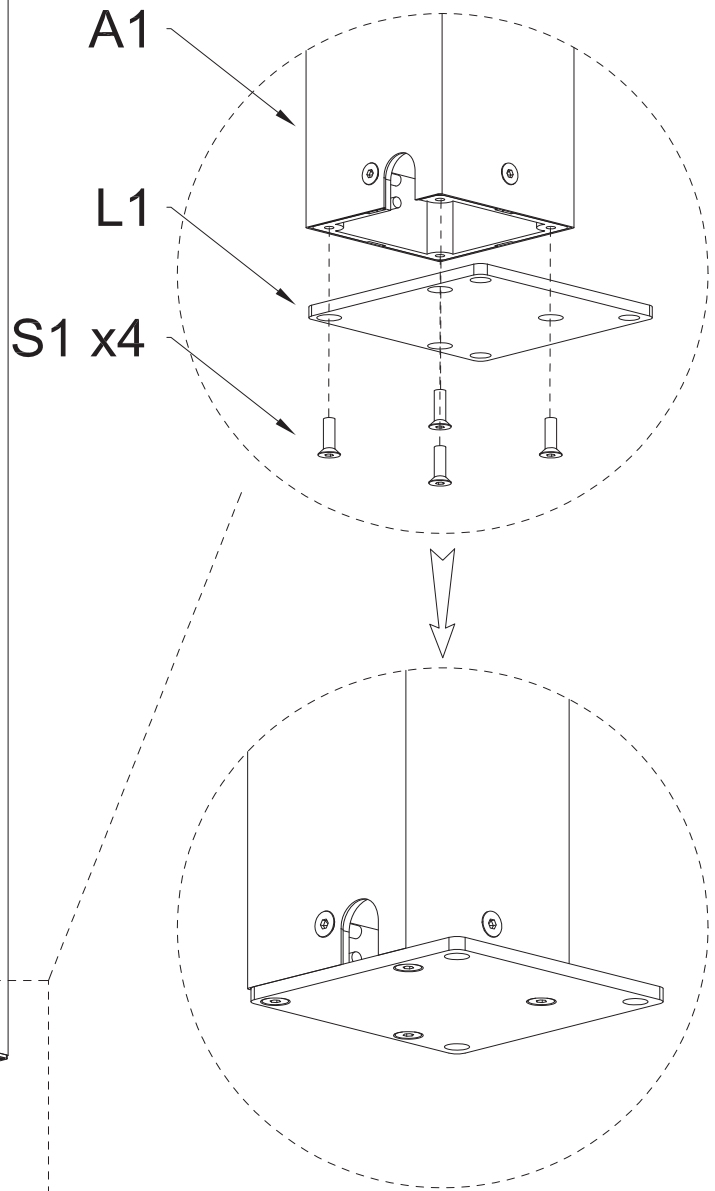
Nr.	Deler	Antall
1	Trafo ledlys 	1
2a	Ledstripe 2.7M 	2
2b	Ledstripe 4.8M 	2
3	Fjernkontroll 	1
4	Festeskrue  C-ST4.2*16	2

Nr.	Deler	Antall	Nr.	Deler	Antall
L1	Bunnplate søyle 	4	S2	 M6*16	14
L2	Hjørnekobling 	2	S3	 M6*16	6
L3	Sidedeksel søyle 	6	S4	 C-ST4.8*16	142
L4	Dekkplate søyle 	2	S5	 ST5.5*16	10
L5	Dekkplate søyle midt 	2	S6	 M8*70	12
L6	Hjørnedeksel 	2	S7		12
L7	Avstandstykke lamell 	2	S8	 M6*25	16
S1	 M6*16	26	S9	 M6*16	4





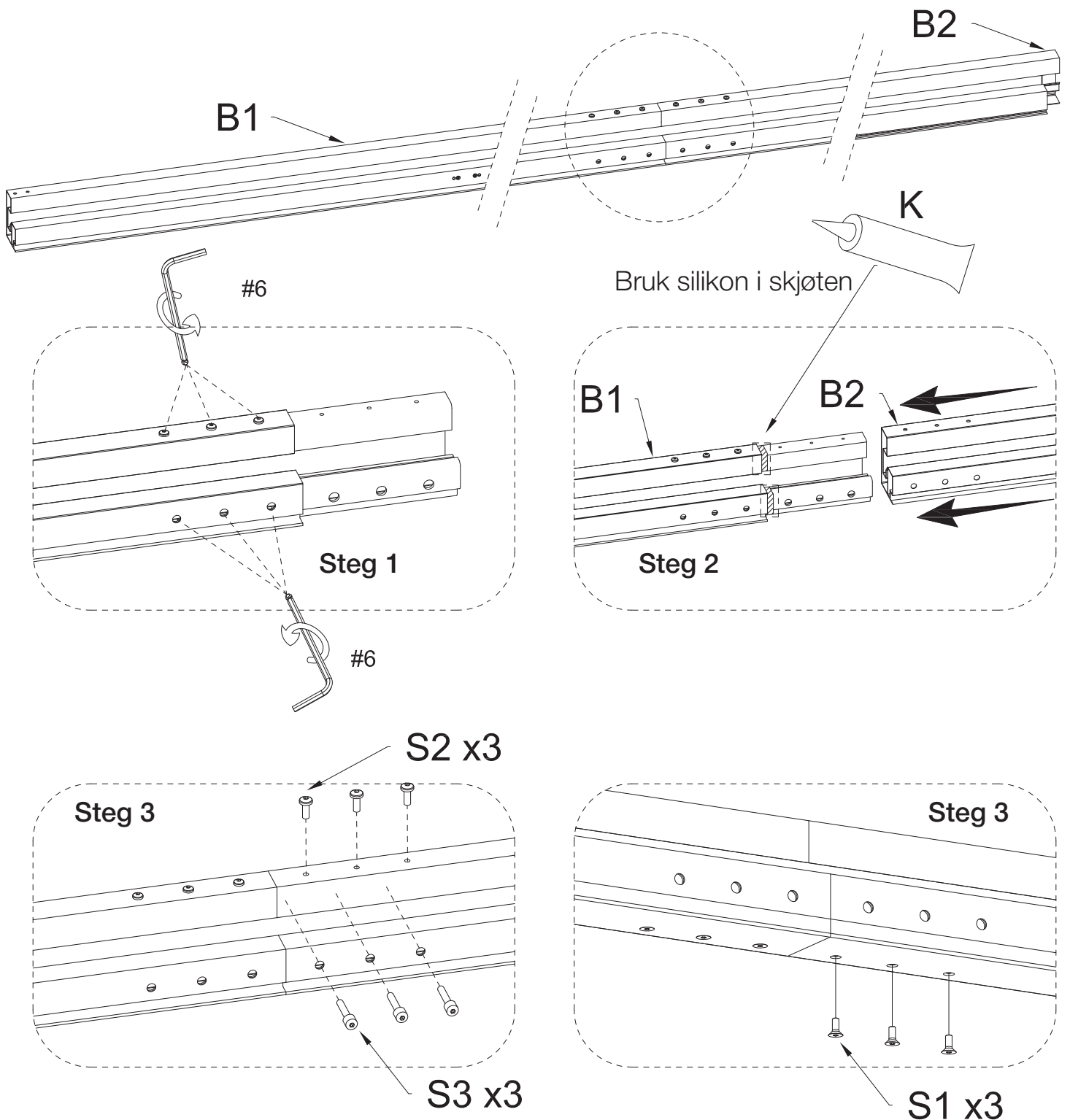
Monter bunnplate på søylene



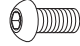
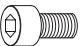



A1		QTY:1PC
A2		QTY:1PC
A3		QTY:1PC
A4		QTY:1PC
L1		QTY:4PCS
S8		QTY:16PCS

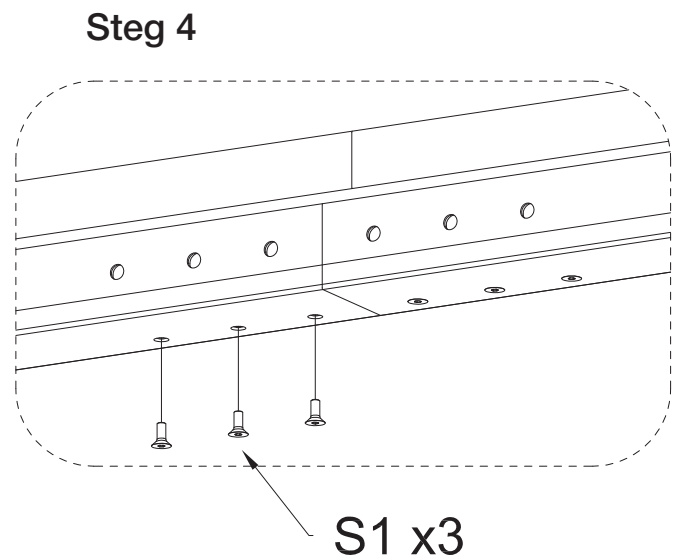
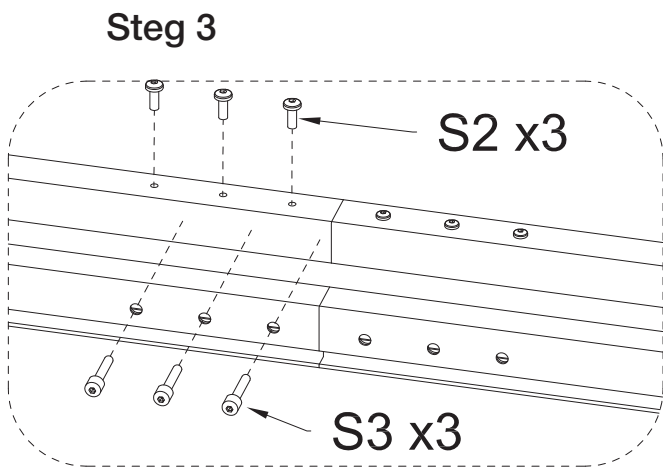
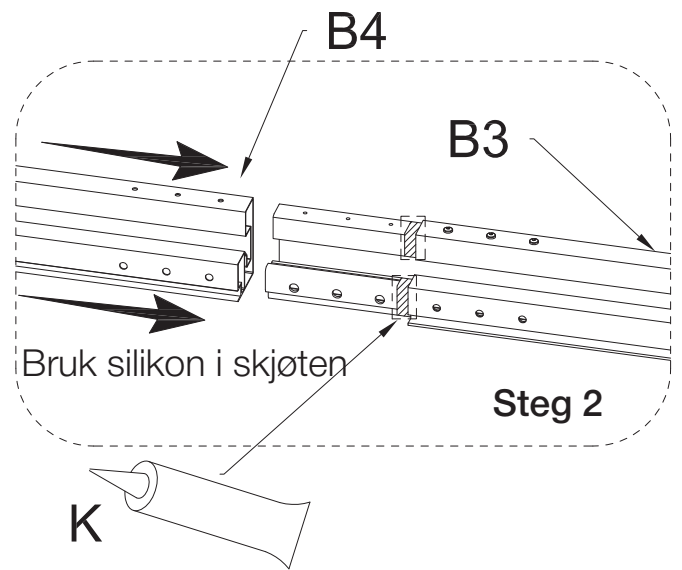
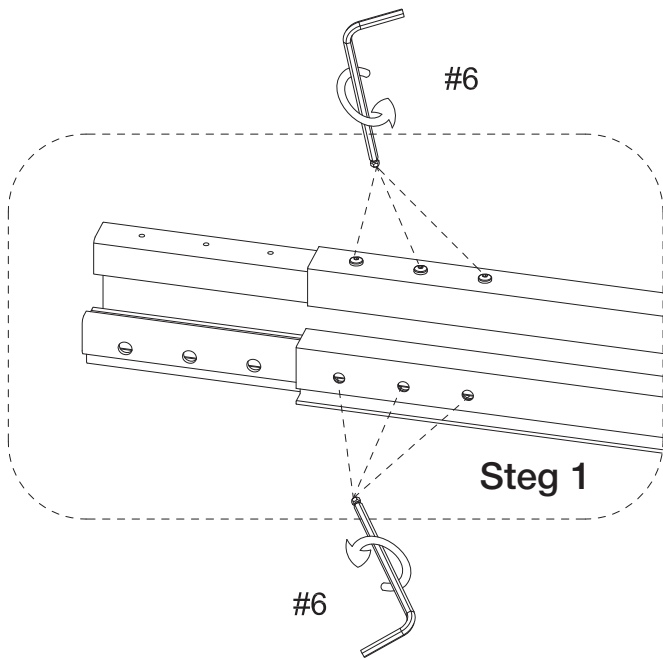
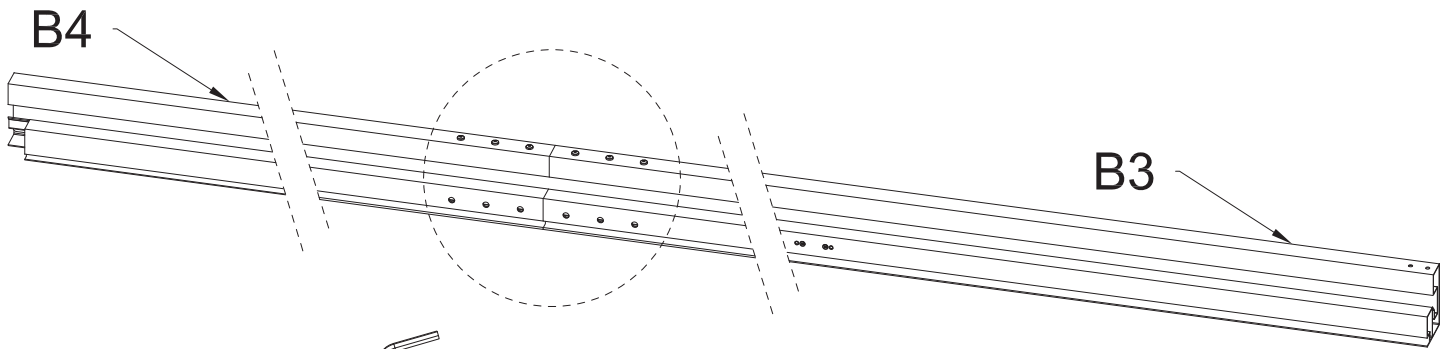
M8x25

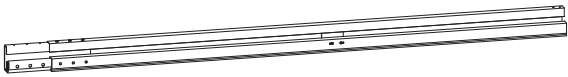

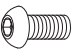
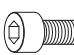
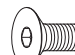
Monter sidebjelkene sammen

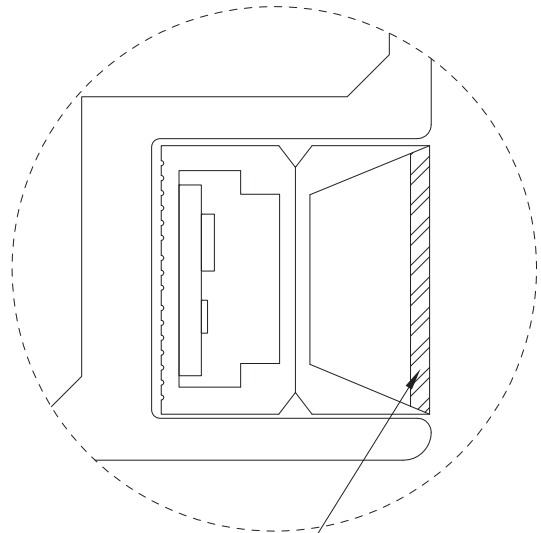
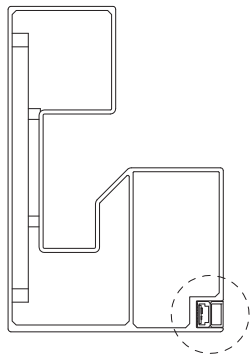


B1		QTY:1PC			
B2		QTY:1PC			
S2	 QTY:3PCS M6*16	S3	 QTY:3PCS M9*16	S1	 QTY:3PCS M6*16

Monter sidebjelkene sammen

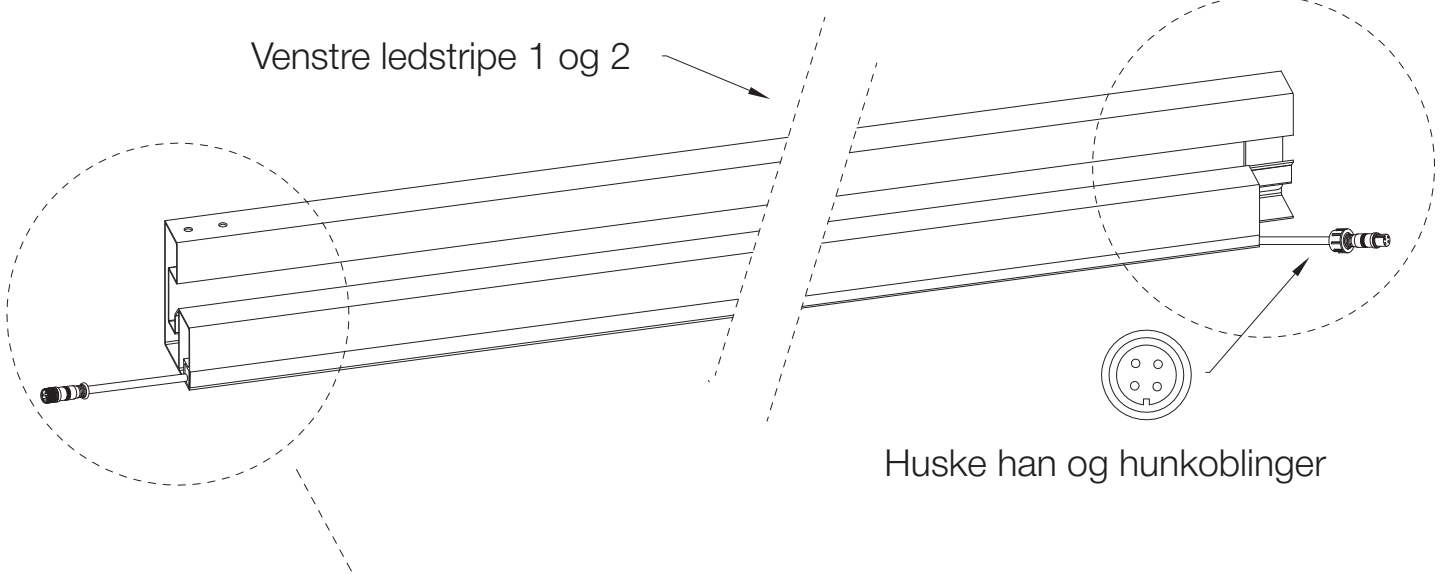


B3		QTY:1PC						
B4		QTY:1PC						
S2	 M6*16	QTY:3PCS	S3	 M6*16	QTY:3PCS	S1	 M6*16	QTY:3PCS

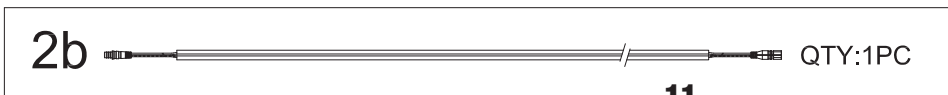
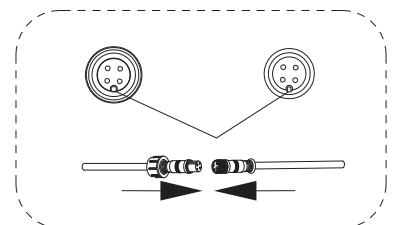
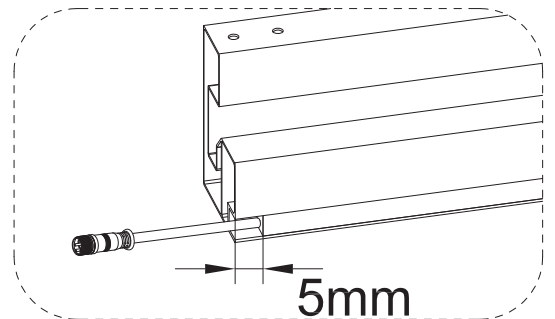
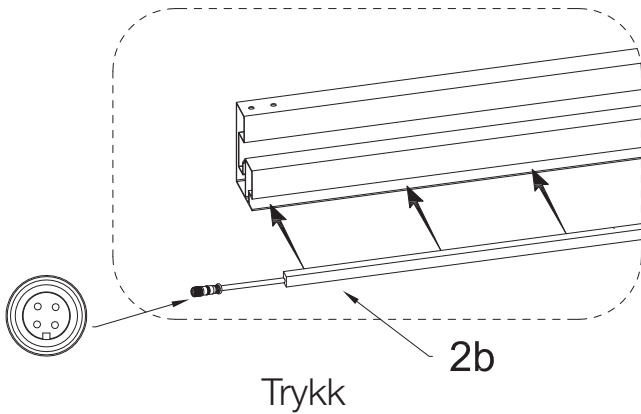


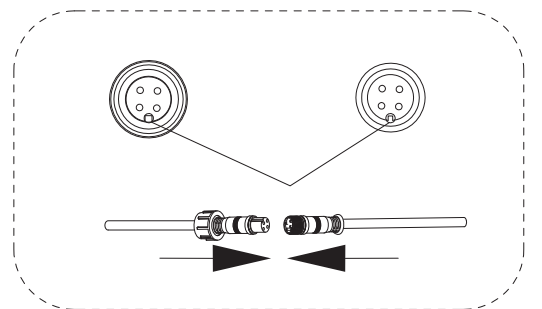
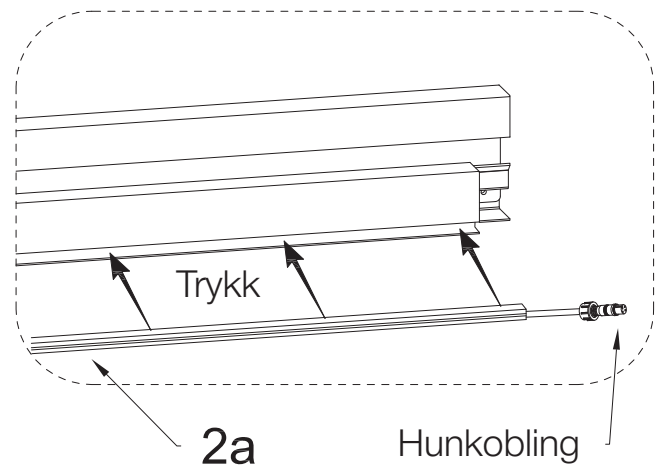
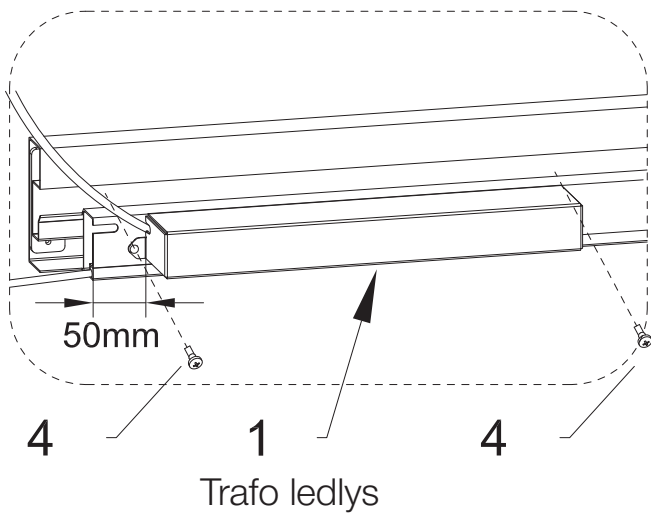
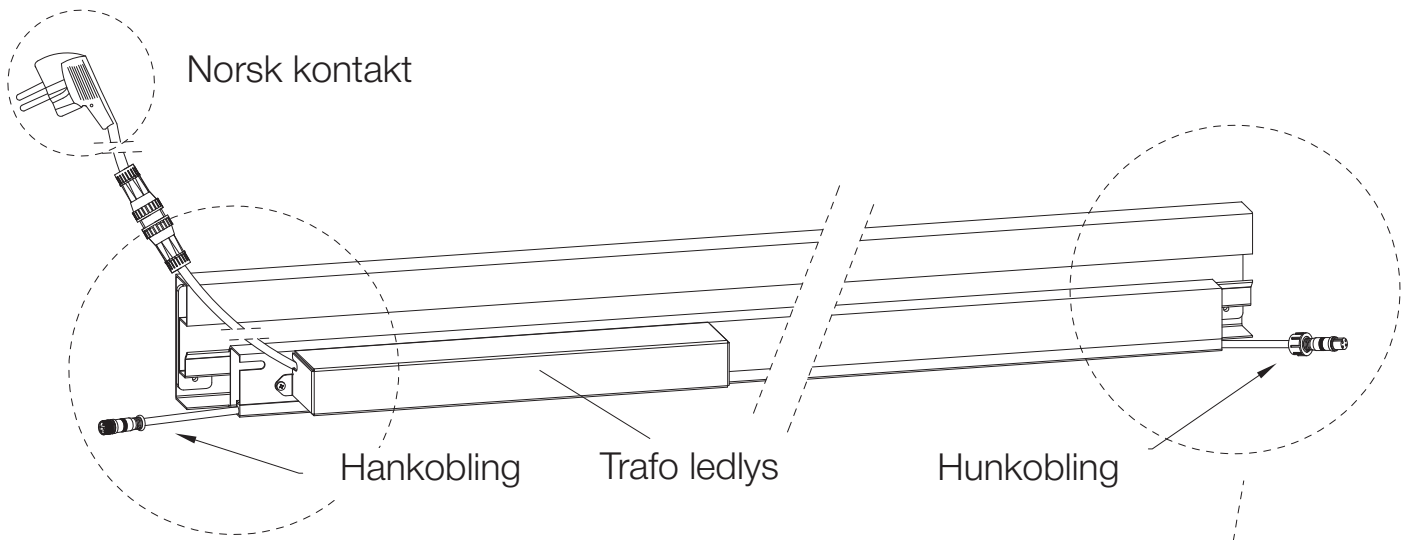
Monter ledlys med den gjennomsiktige siden ut

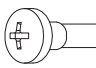


Venstre ledstripe 1 og 2

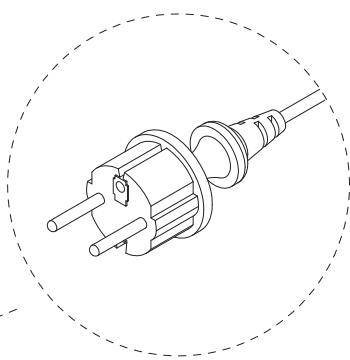


Huske han og hunkoblinger

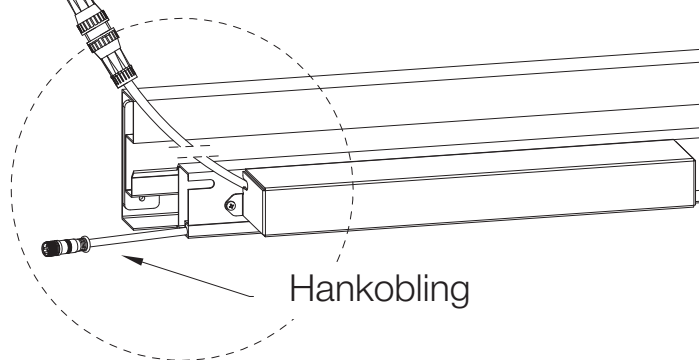
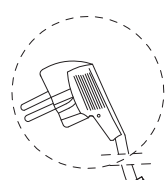




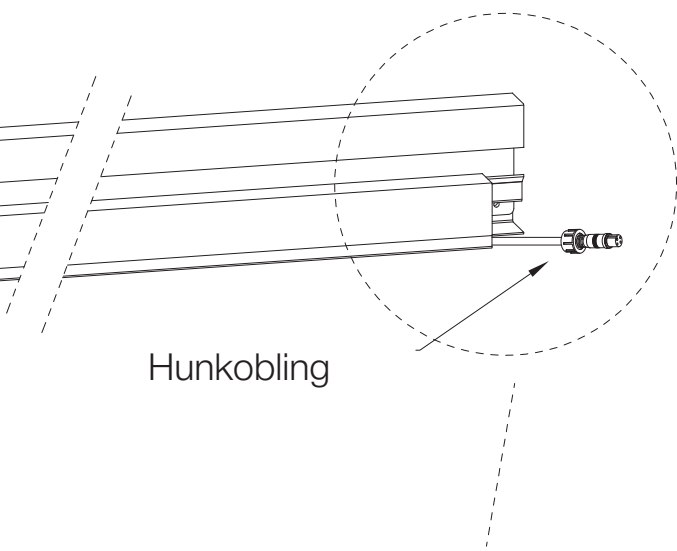
4		QTY:2PCS C-ST4.2*16	
1			QTY:1PC
2a			QTY:1PC



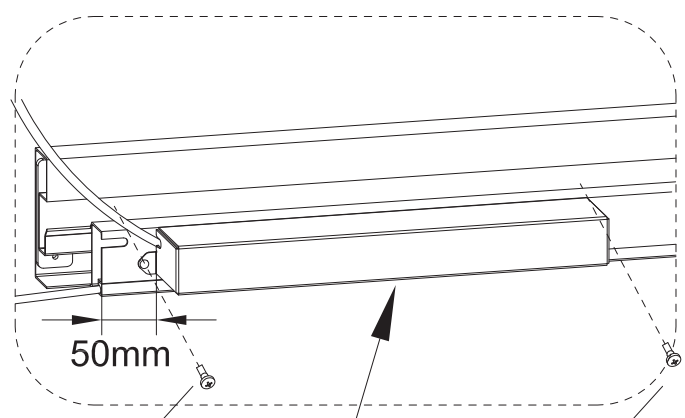
Velg norsk kontakt



Hankobling

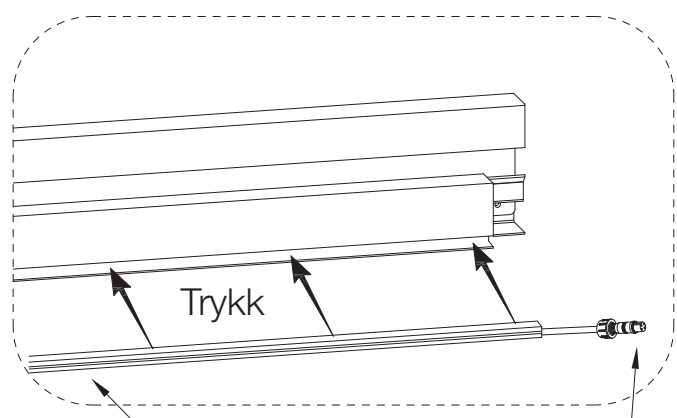


Hunkobling



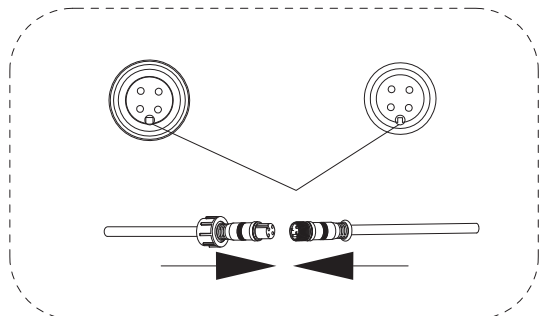
50mm

4 1 4




Trykk

2a Hunkobling

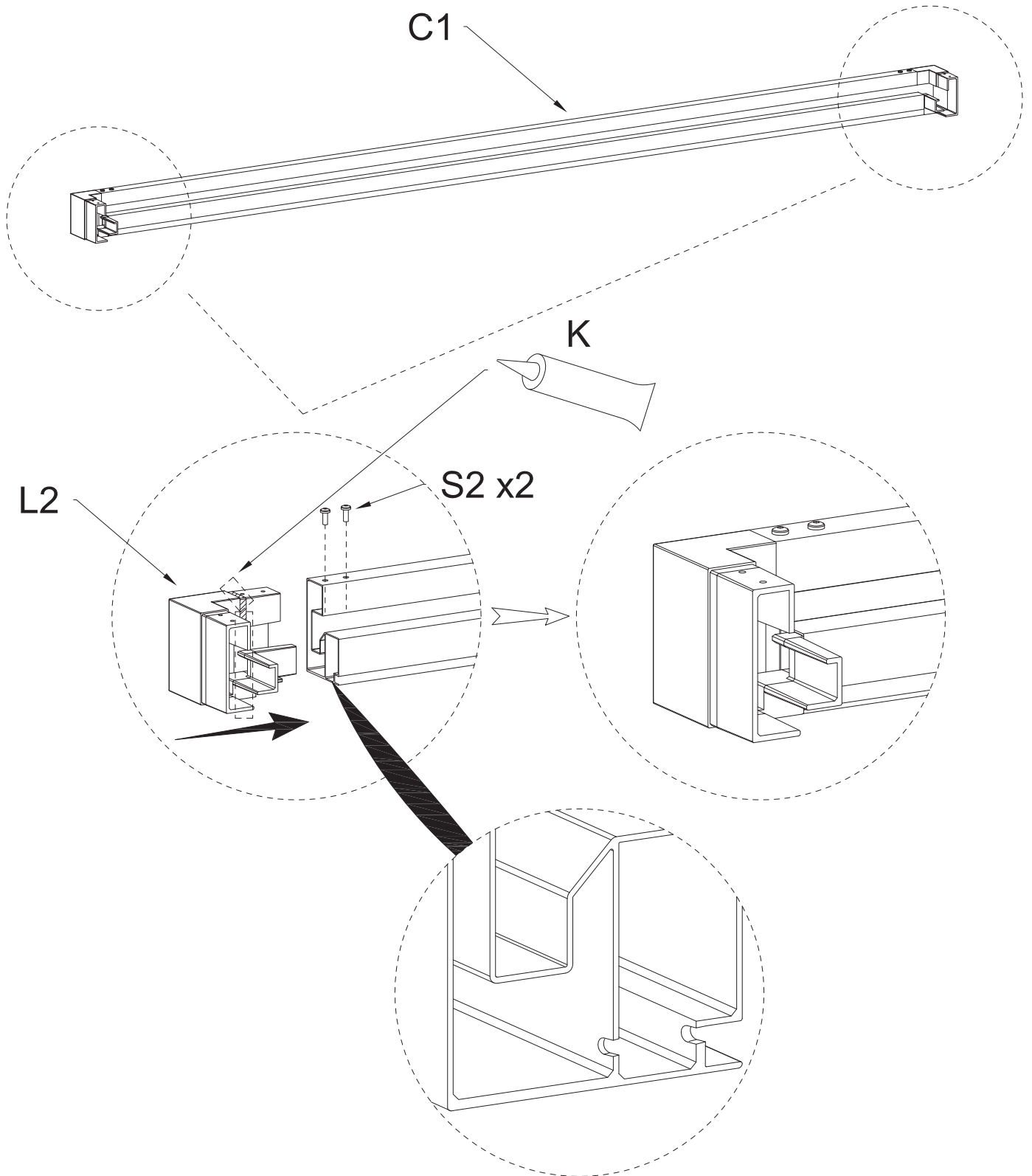


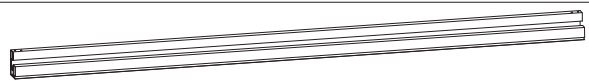
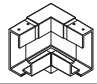
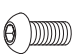
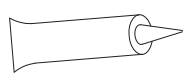
4  QTY:2PCS
C-ST4.2*16

1  QTY:1PC

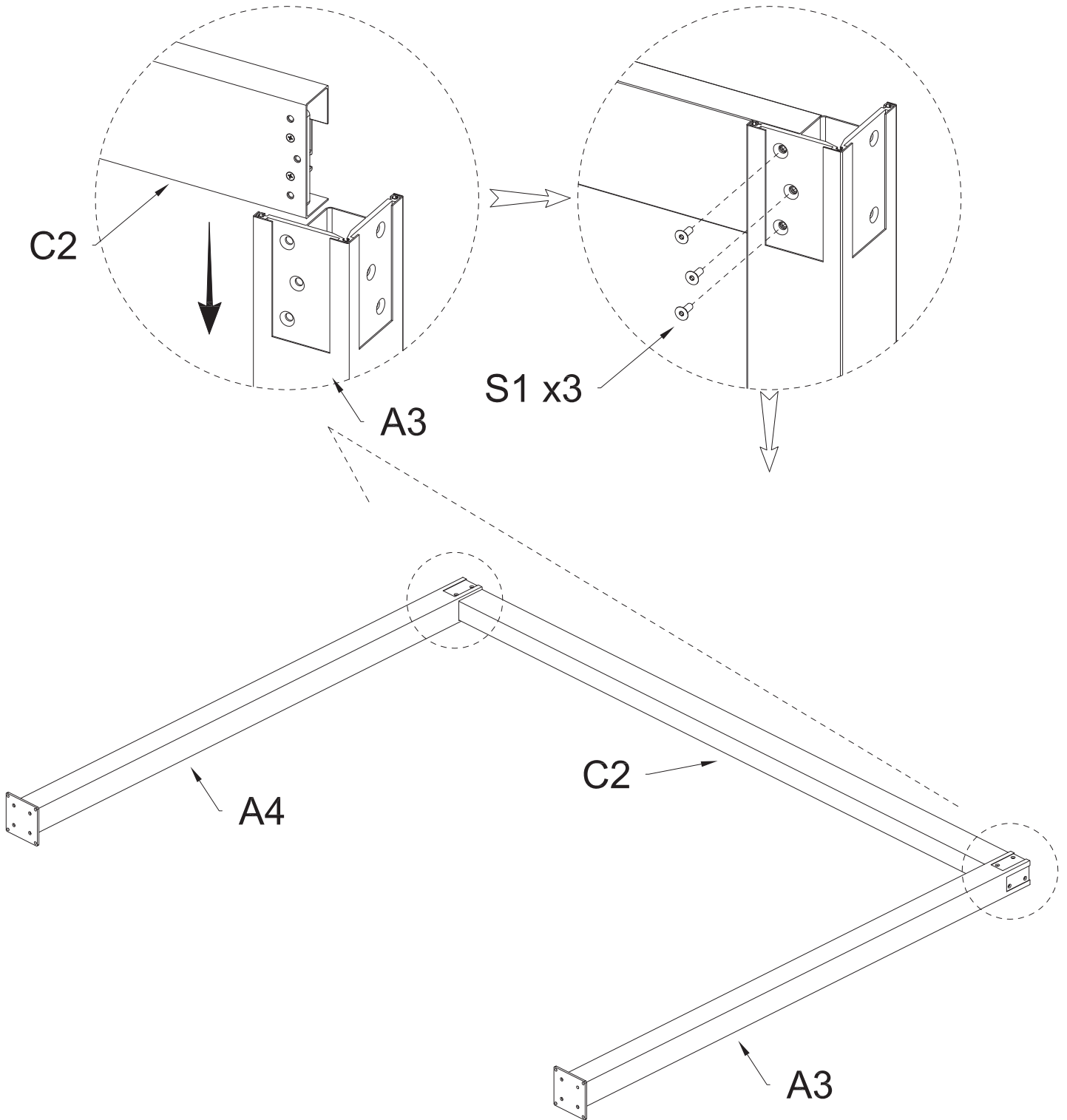
2a  QTY:1PC

Monter hjørnekobling



C1		QTY:1PC	
L2	 QTY:2PC	S2  M6*16 QTY:4PCS	K 

Monter sidebjelkene

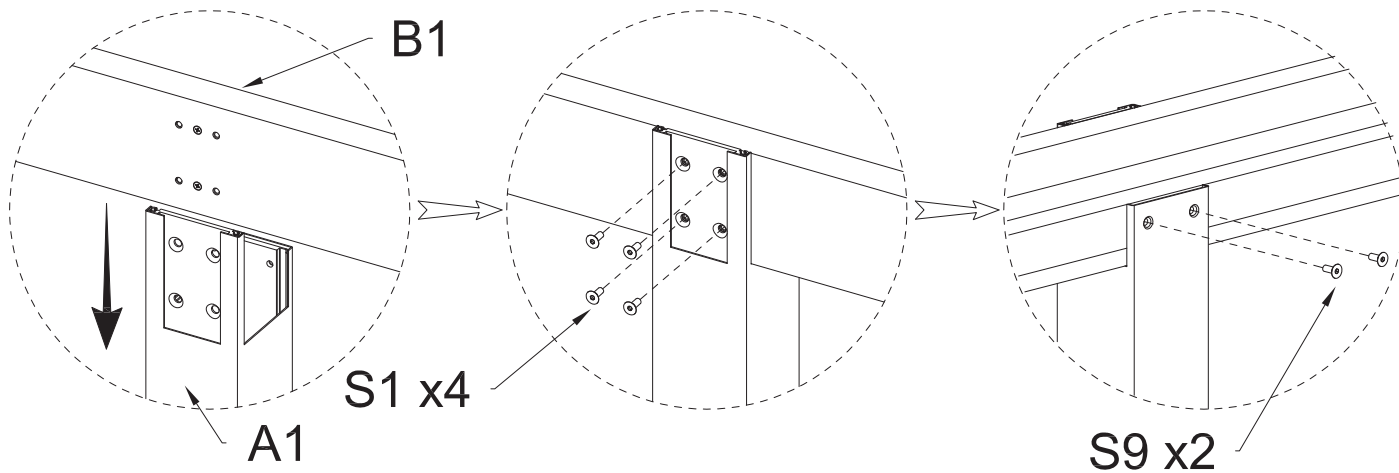
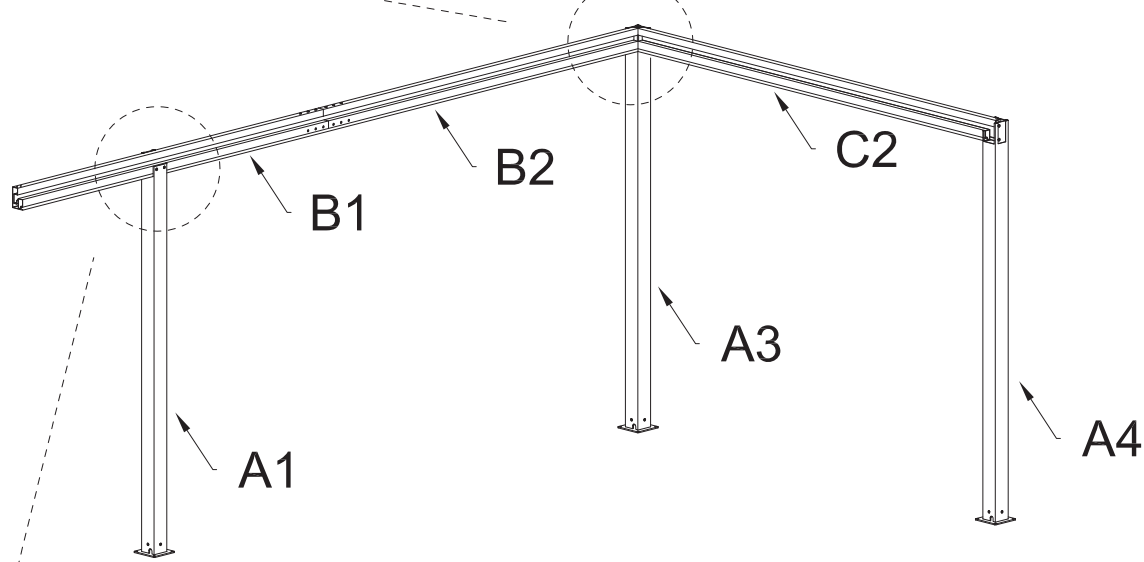
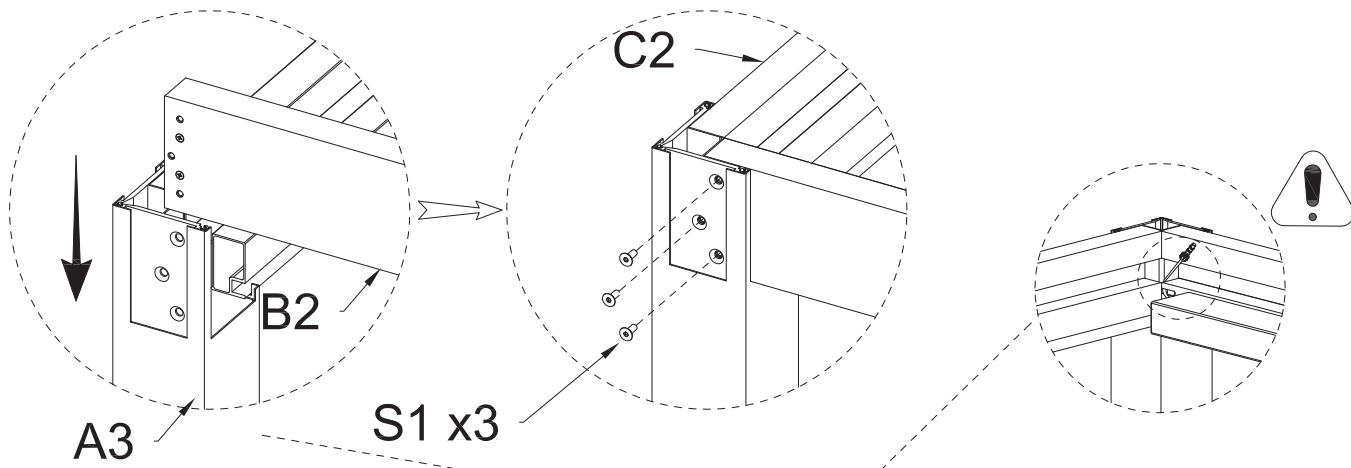


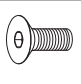
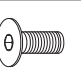
S1

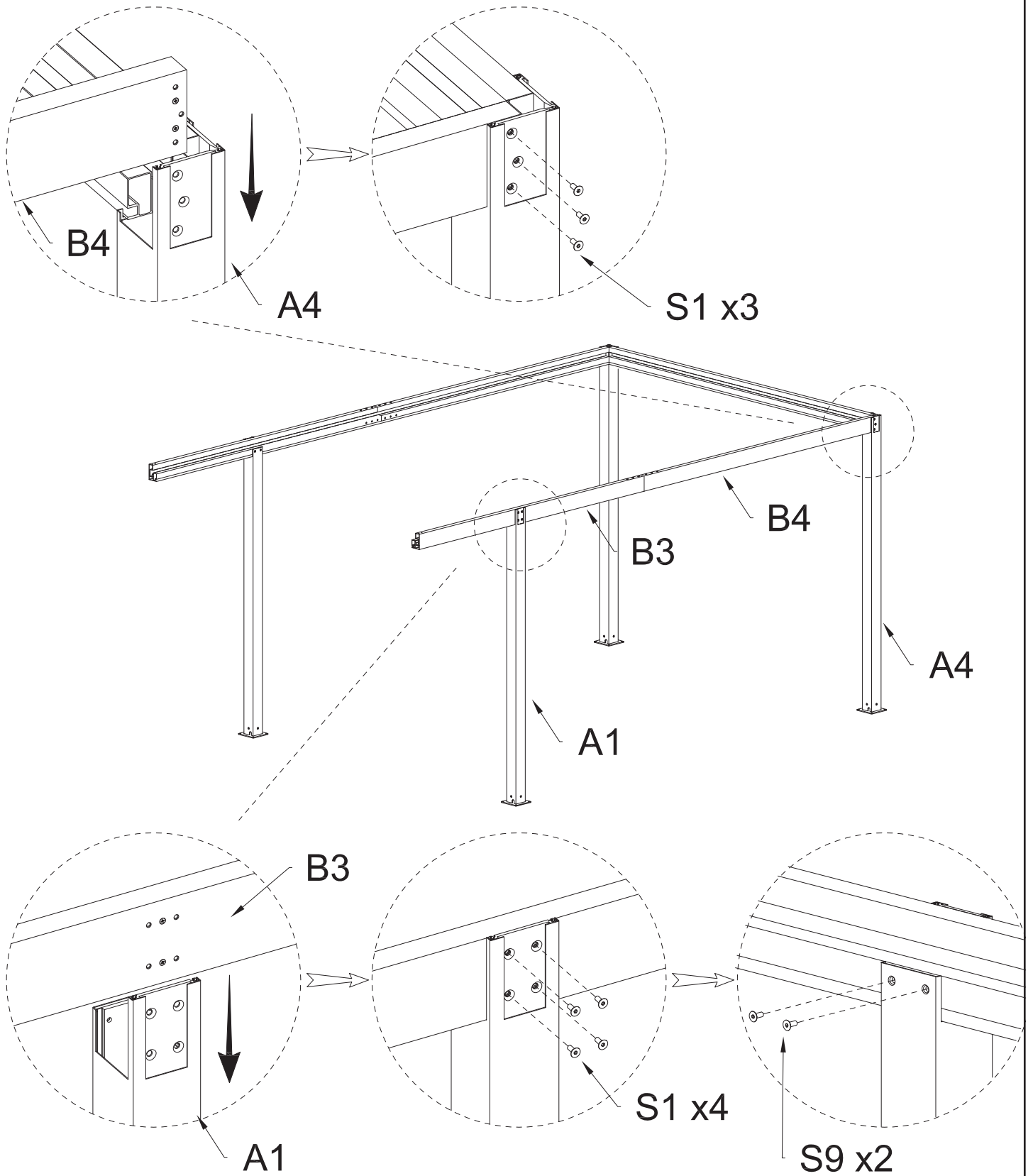


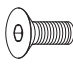
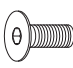
M6*16

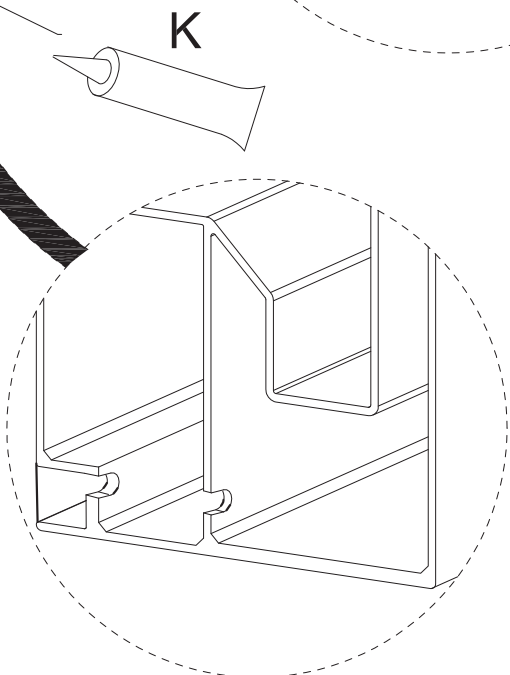
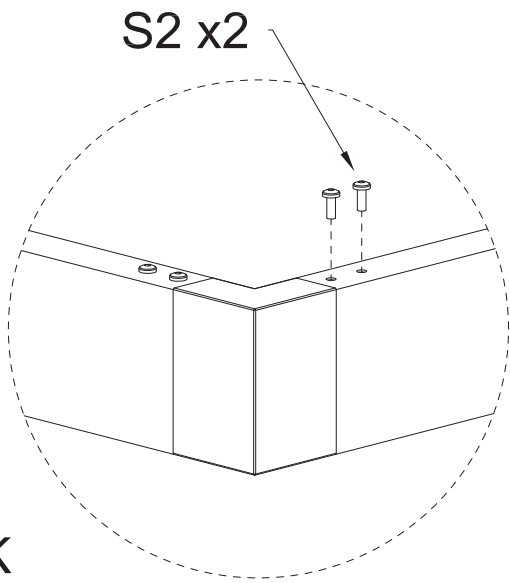
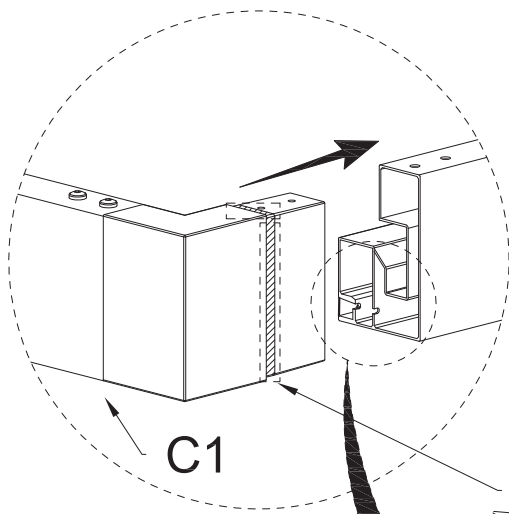
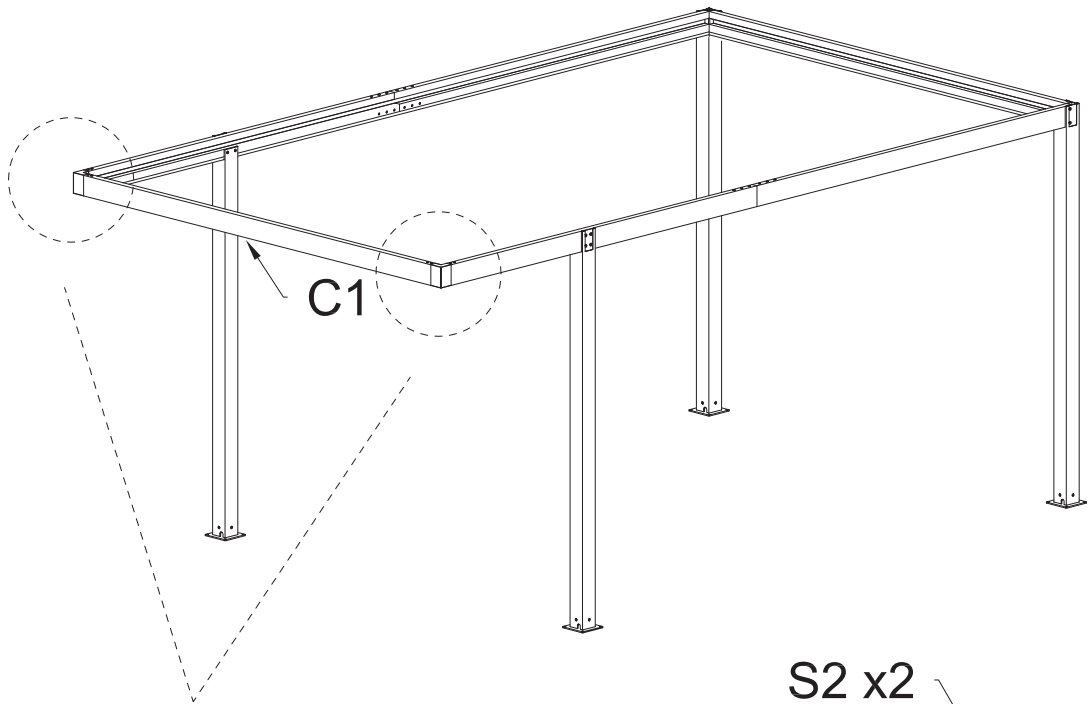
QTY:6PCS


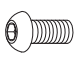


S1		M6*16 QTY:7PCS	S9		M6*16 QTY:2PCS
-----------	---	----------------	-----------	---	----------------

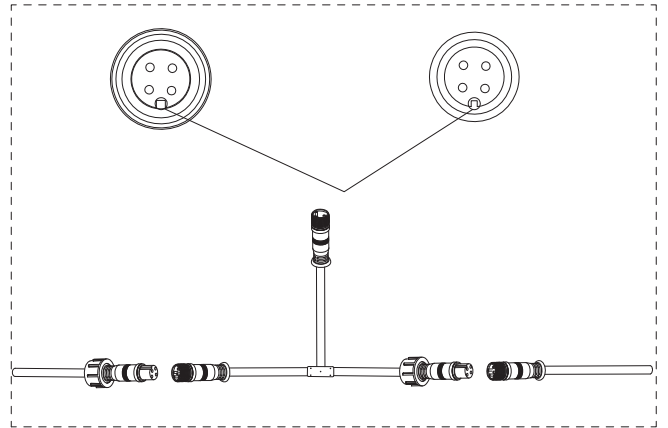
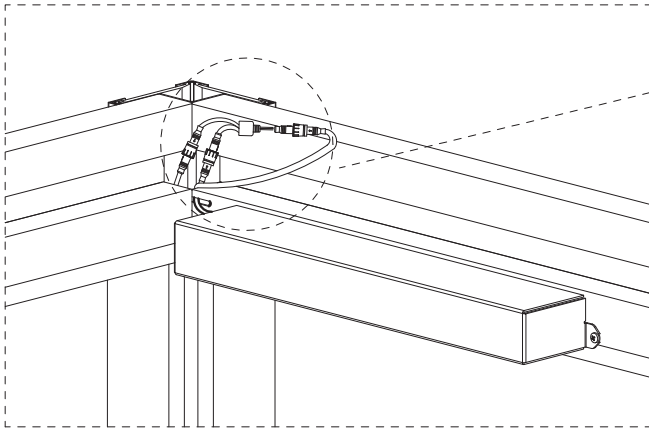


<p>S1  M6*16 QTY:7PCS</p>	<p>S9  M6*16 QTY:2PCS</p>
---	---

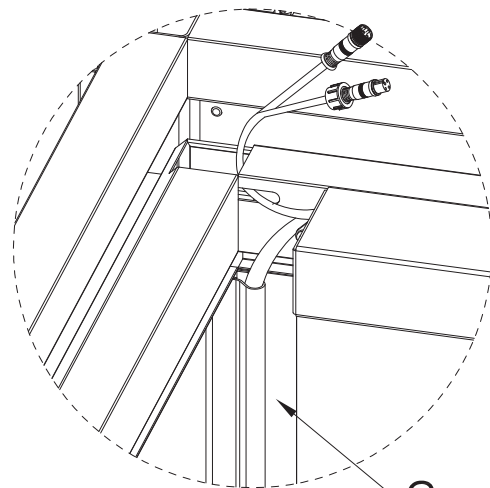
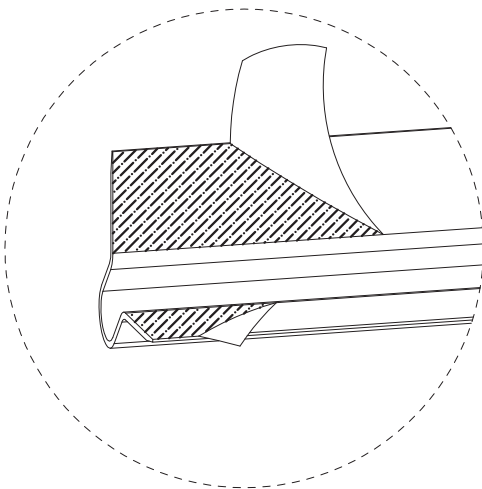
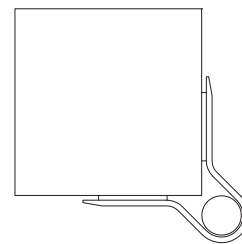
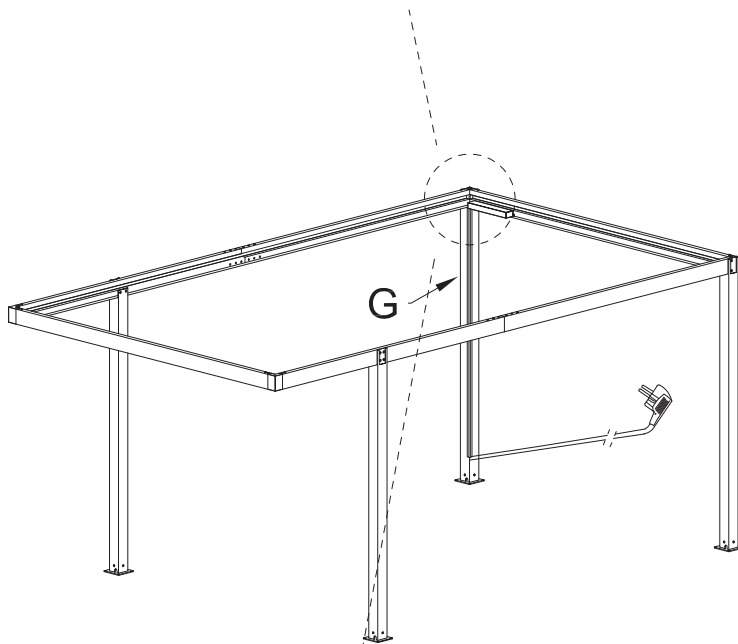


K			
S2		M6*16	QTY:4PCS

Monter koblingene sammen,
pass på at sporene passer sammen



Monter ledningen i kabelskjuler



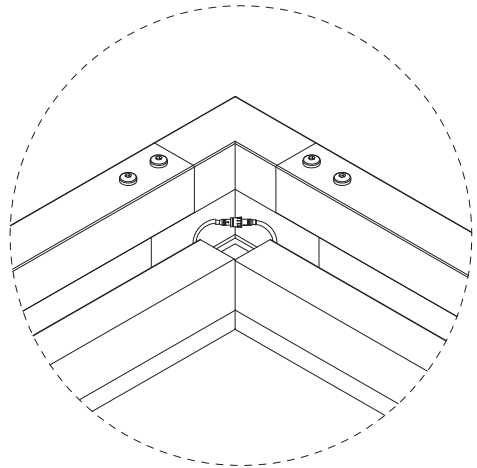
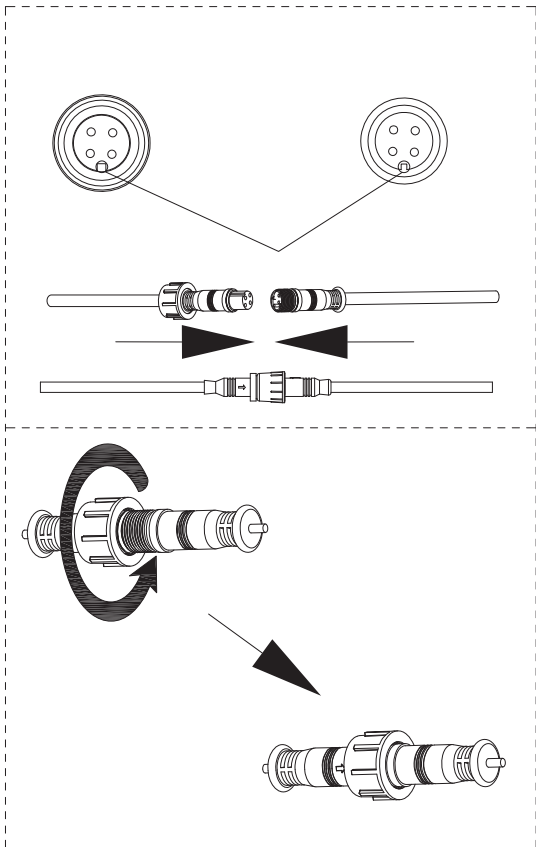
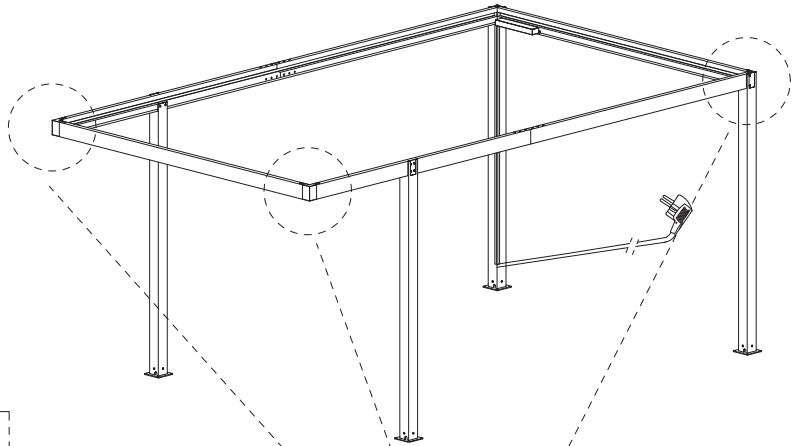
G



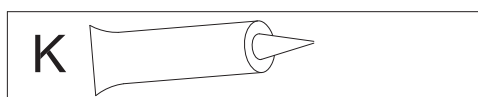
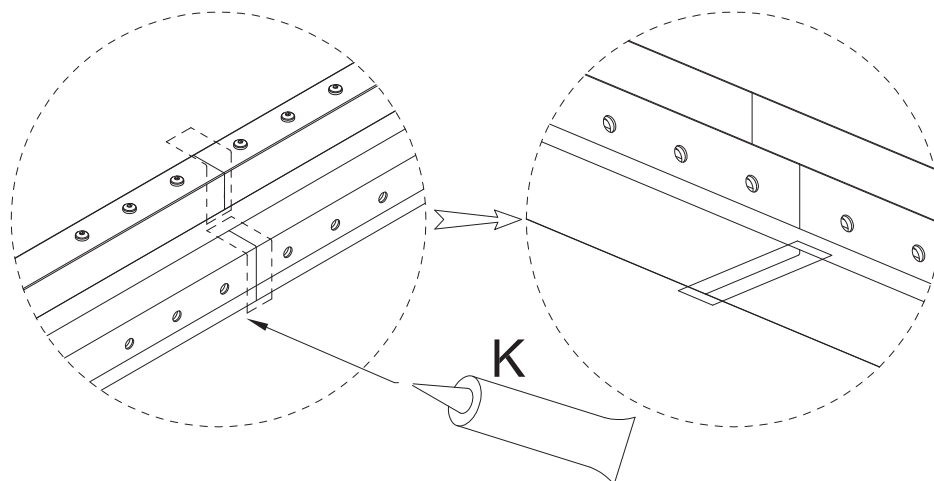
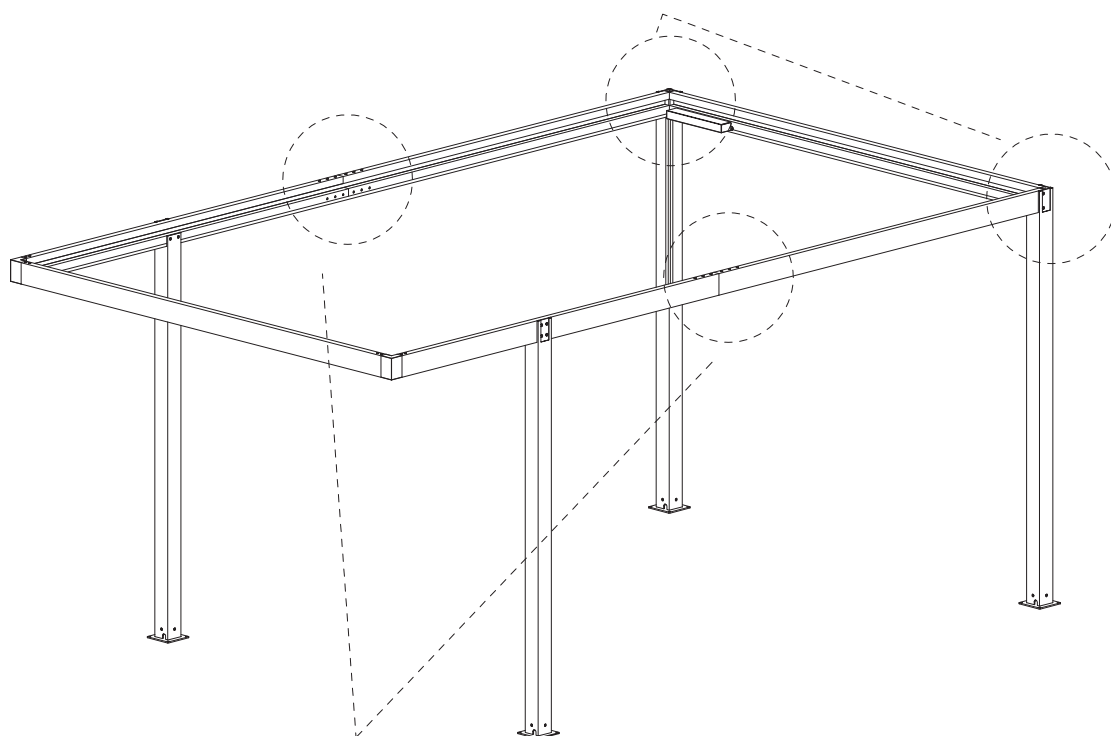
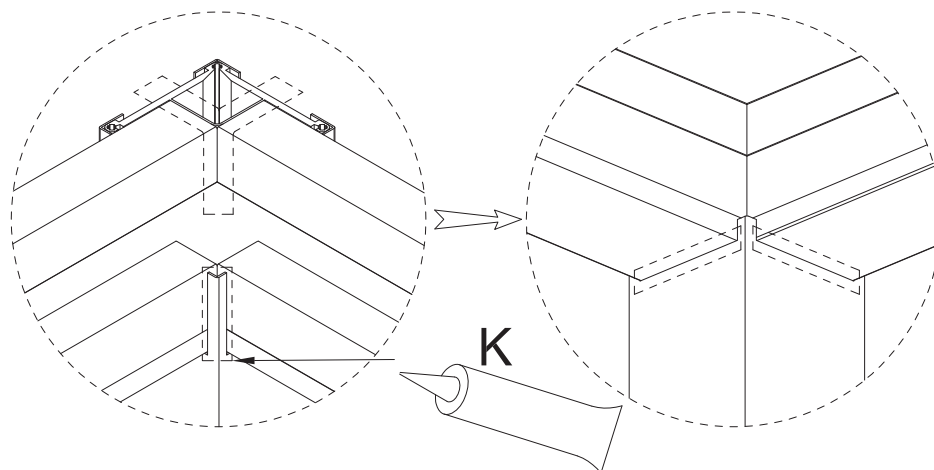
19

QTY:1PC

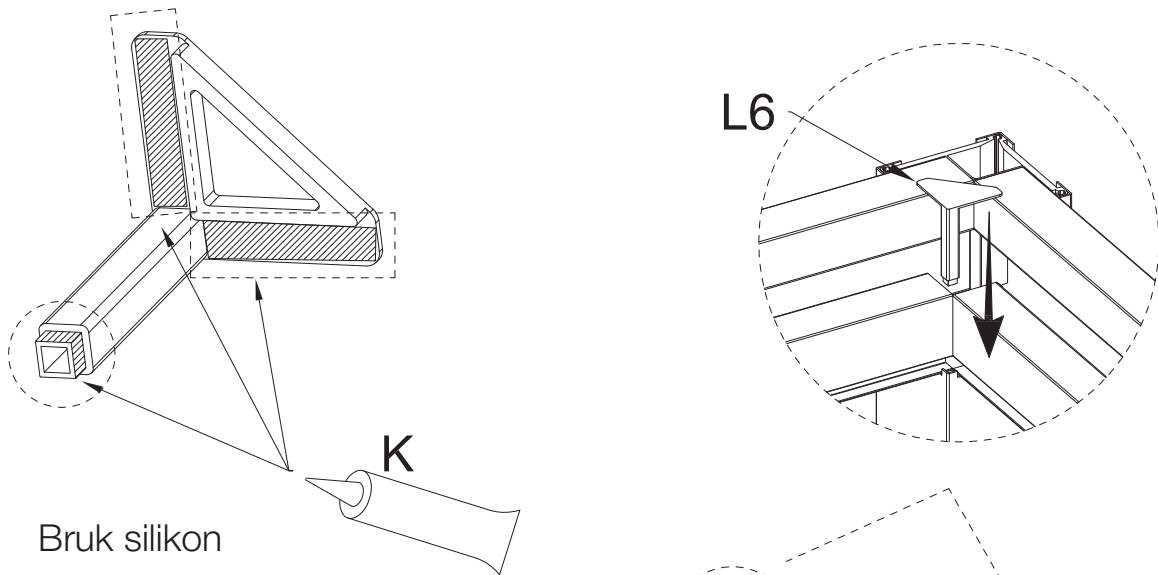
Skru koblinger sammen



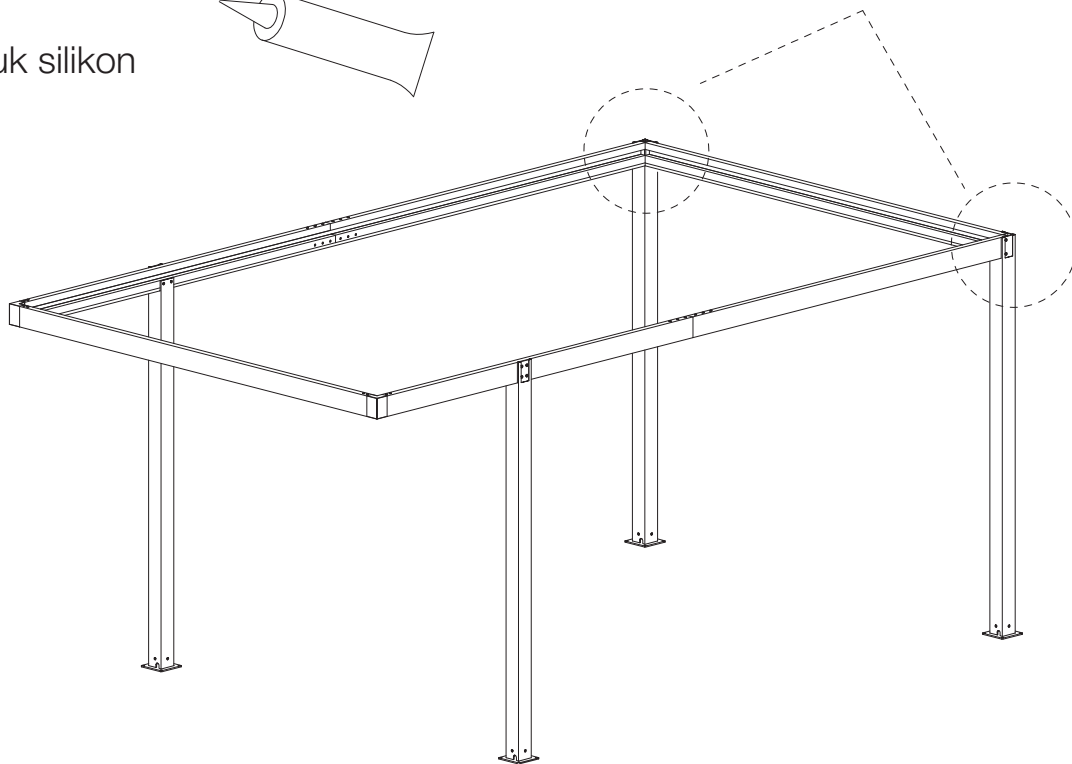
Bruk silikon i alle skjøter

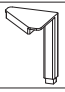



Monter hjørnebrakett

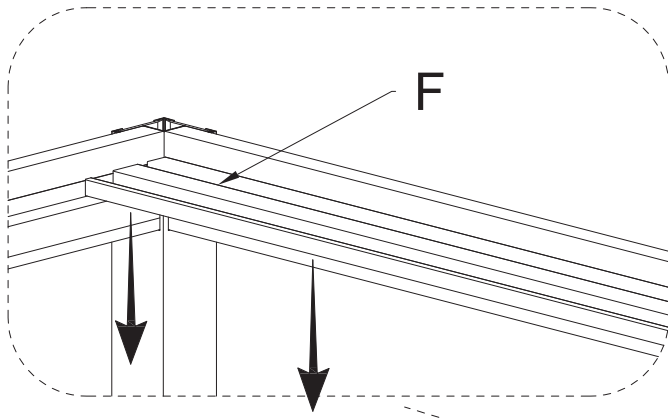


Bruk silikon



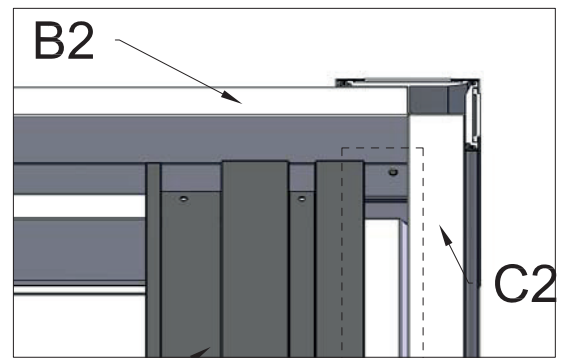
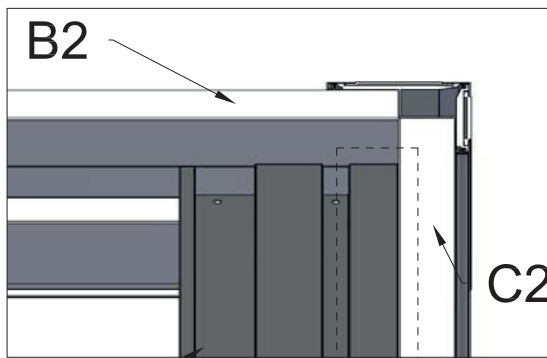
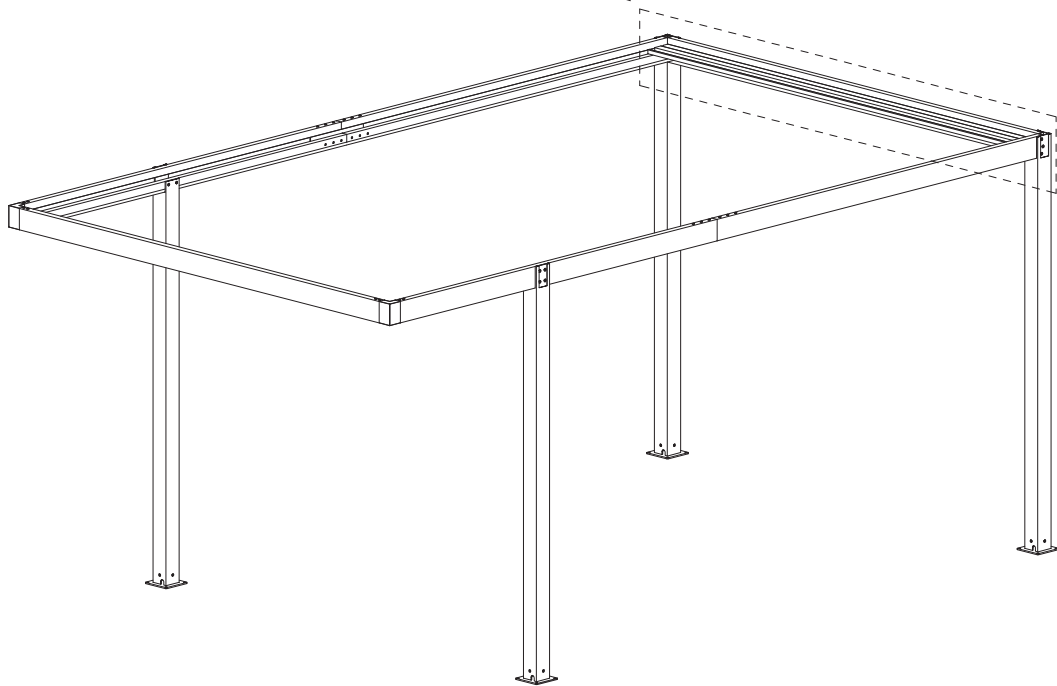
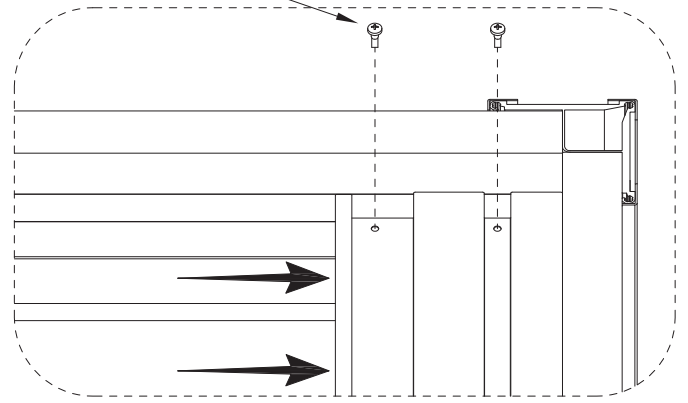
L6		QTY:2PCS
K		

Monter lameller



S4 x2

Selvborende skruer

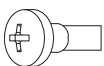


F

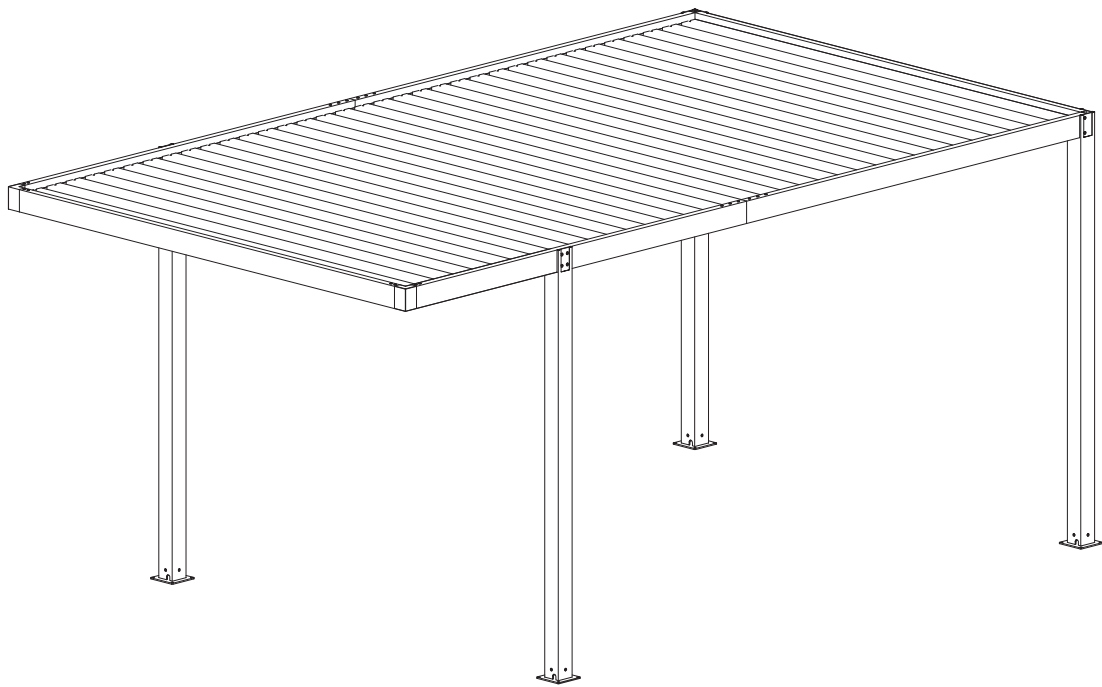
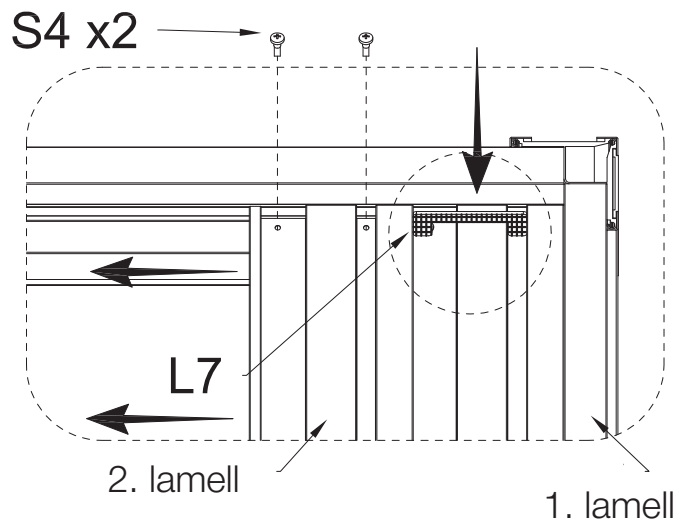
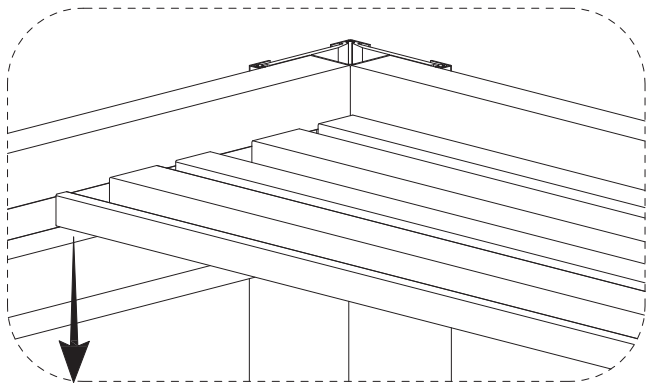
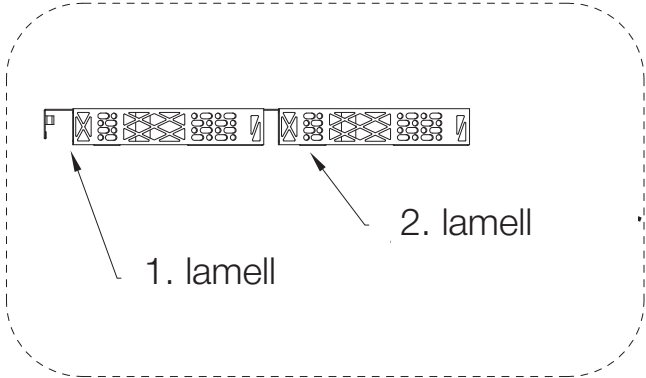


QTY:1PC

S4

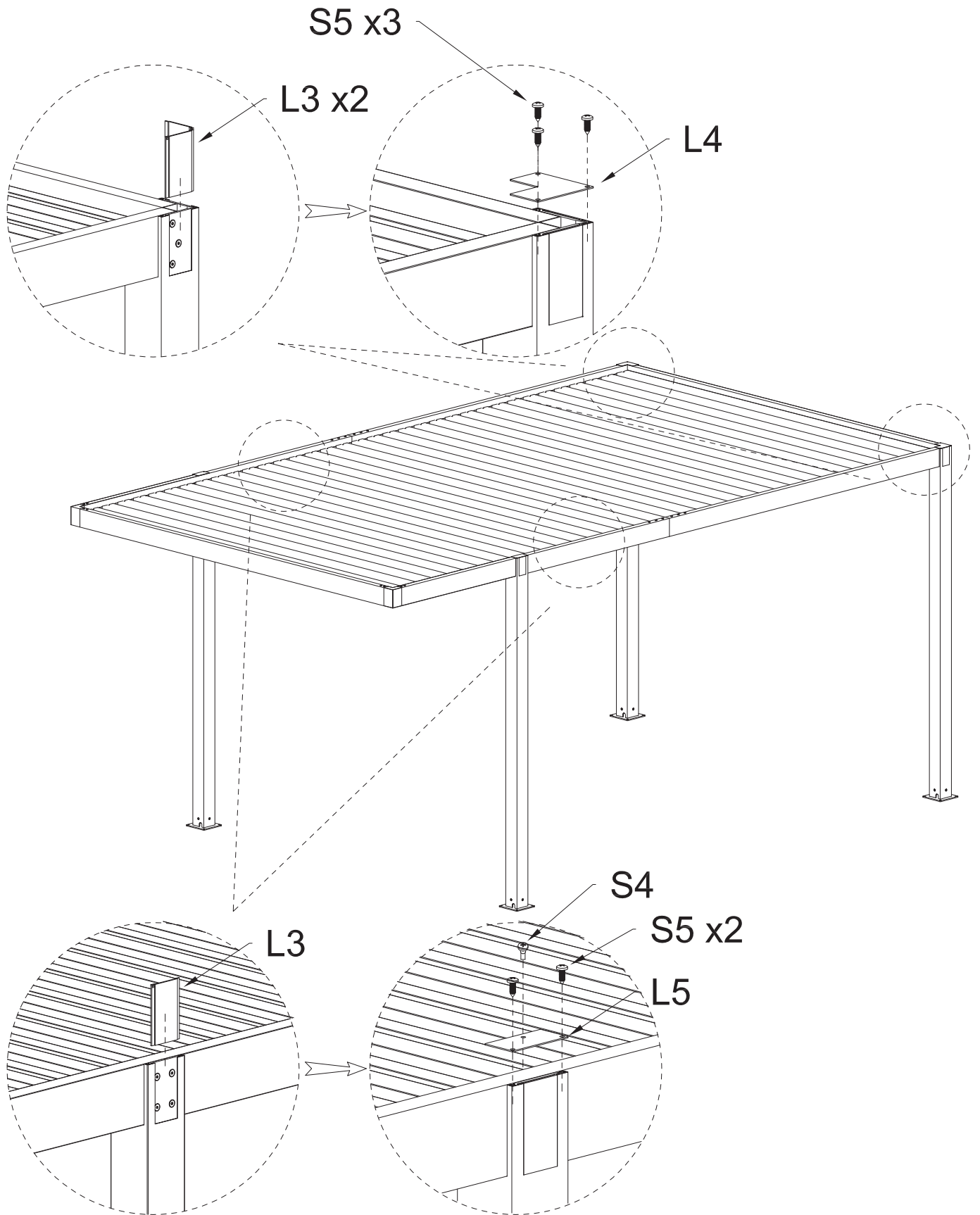


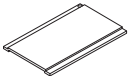
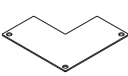
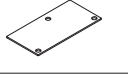

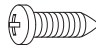
QTY:4PCS
C-ST4.8*16

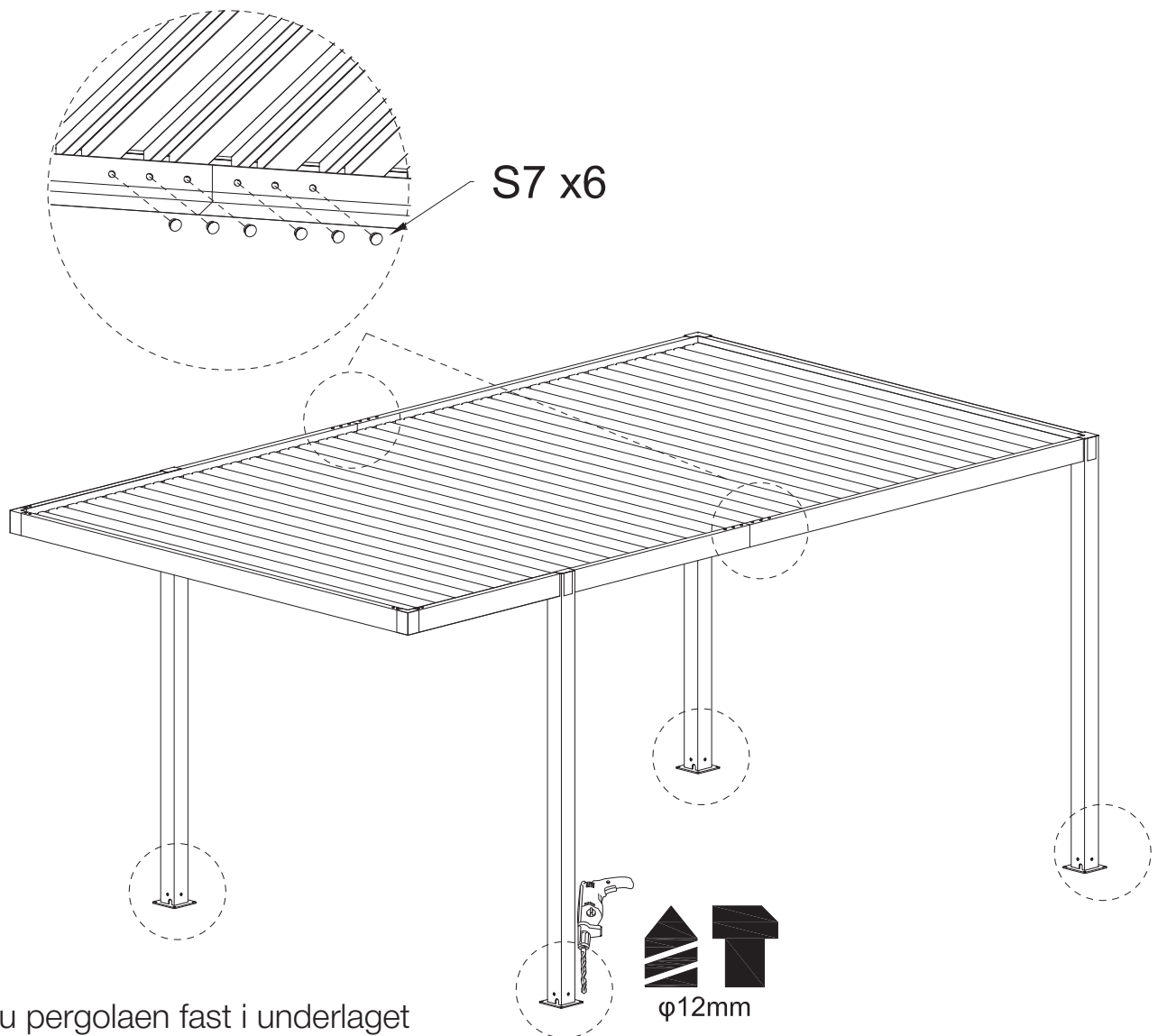


F		QTY:34PCS
S4		QTY:136PCS C-ST4.8*16
L7		QTY:2PCS

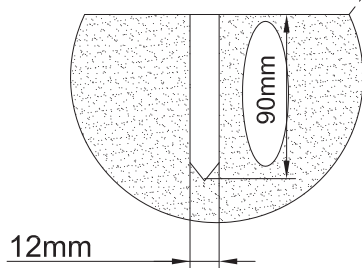
Monter sidedeksler og toppdeksler



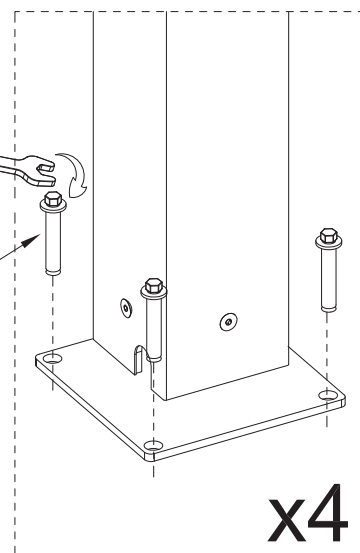
L3  QTY:6PCS	L4  QTY:2PCS
L5  QTY:2PCS	S4  QTY:2PCS 25 C-ST4.8*16
S5  QTY:10PCS ST5.5*16	



Skru pergolaen fast i underlaget



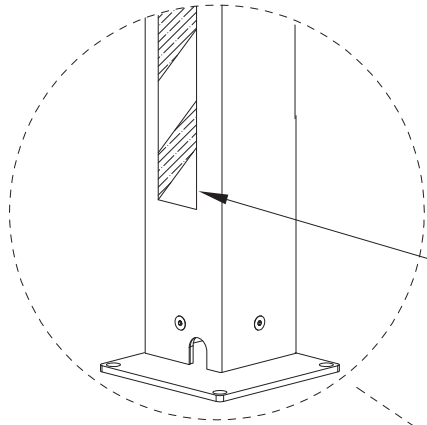
S6 x3



x4

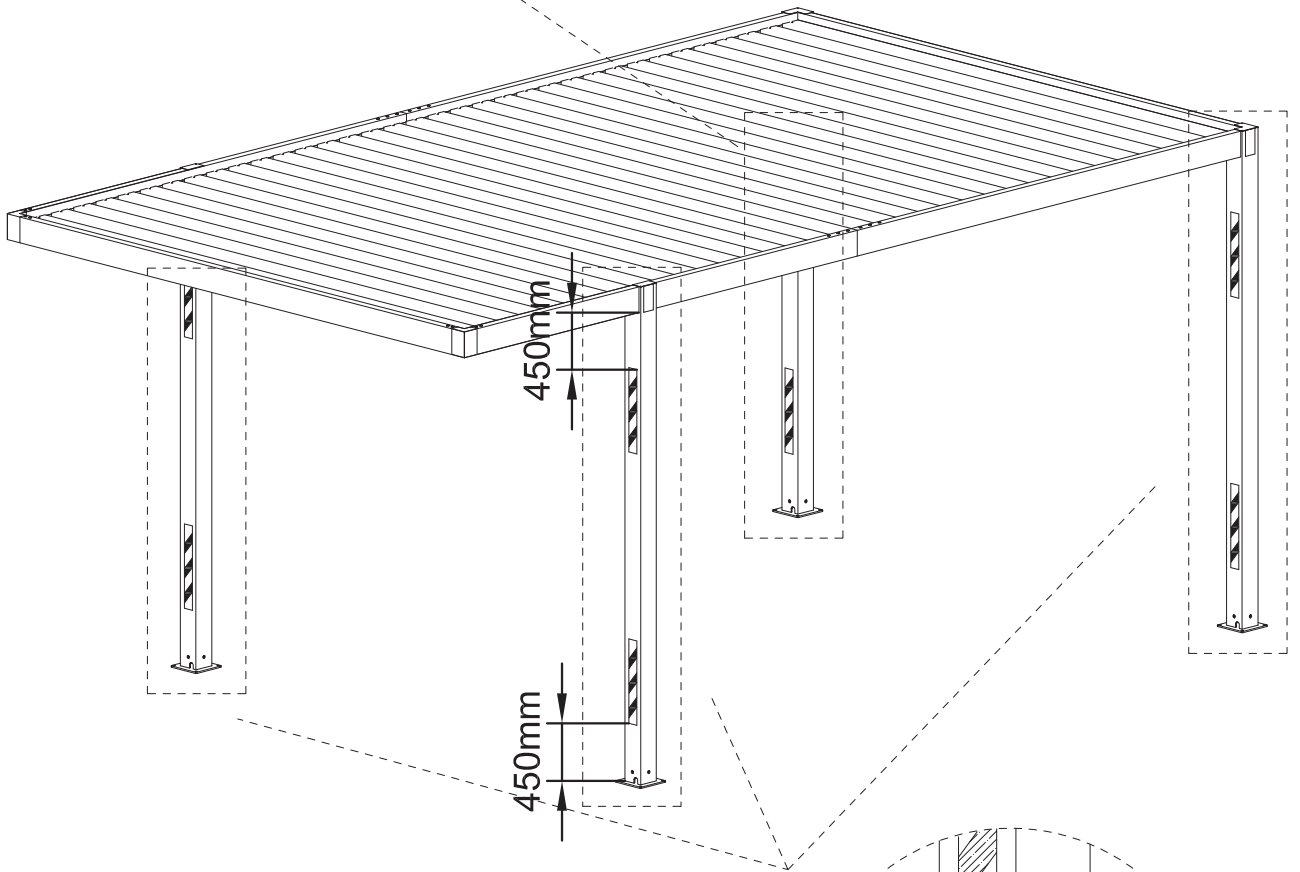
S6  QTY:12PCS

S7  QTY:12PCS



Fest søylemerker til søylene

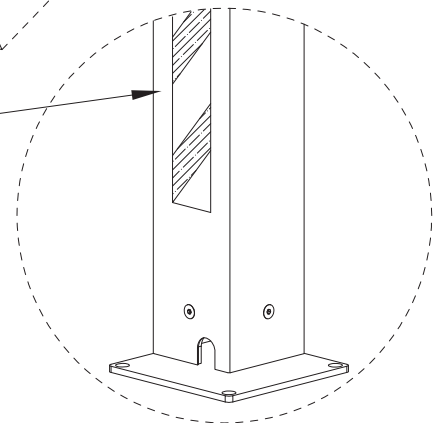
H



450mm

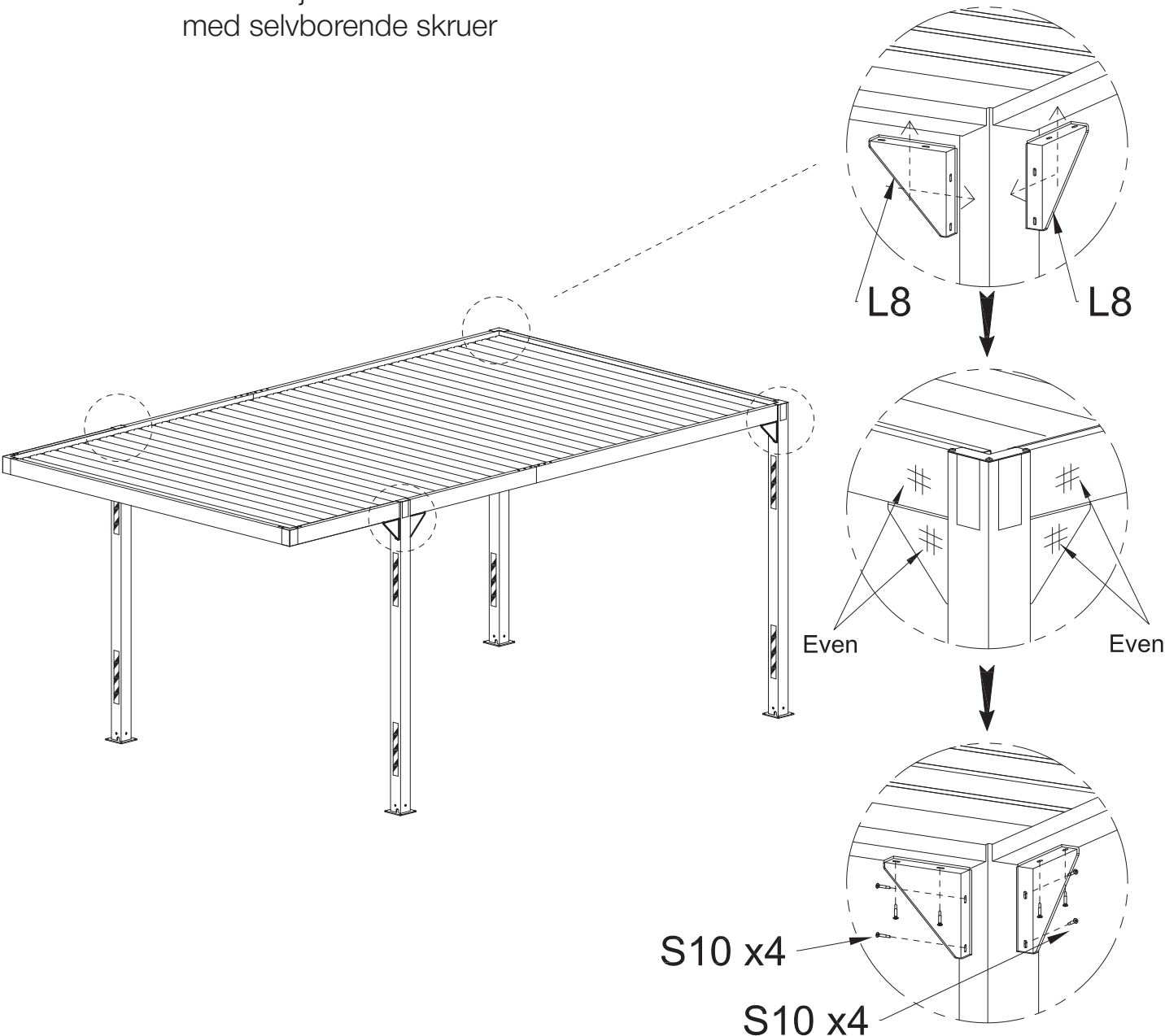
450mm

H

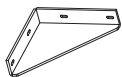


H		QTY:8PCS
---	--	----------

Monter hjørnebraketten med selvborende skruer



L8

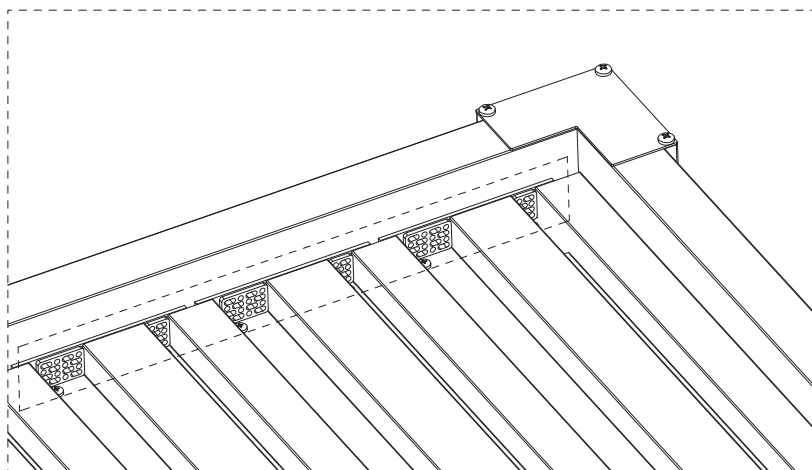
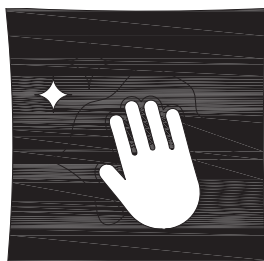


QTY:8PCS

S10



QTY:32PCS



VEDLIKEHOLD

Produktet trenger jevnlig vedlikehold.

Siden lamellene fungerer som et filter, kan det samle seg blader og annet rusk. Derfor bør du sjekke og rydde bort dette omtrent hver tredje måned. Det er også lurt å gå over hele monteringen med jevne mellomrom, særlig når en ny sesong starter for å passe på at alle skruer og festepunkter sitter godt og er i orden.



Emballasjen sorteres som papp,
plastemballasje og restavfall

CE Produsert i Kina for Krifon AS, BORGESKOGEN 43, 3160 STOKKE